



**FI27Q-X**

TAKTICKÝ HERNÍ  
MONITOR

UŽIVATELSKÁ PŘÍRUČKA

**HDMI**<sup>™</sup>  
HIGH-DEFINITION MULTIMEDIA INTERFACE

**GIGABYTE**<sup>™</sup>

## **Autorská práva**

© 2020 GIGA-BYTE TECHNOLOGY CO., LTD. Všechna práva vyhrazena.

Obchodní známky uvedené v této příručce jsou ze zákona zaregistrovány k příslušným vlastníkům.

## **Právní omezení**

Informace v této příručce jsou chráněny zákony o autorském právu a jsou majetkem společnosti GIGABYTE.

Společnost GIGABYTE si vyhrazuje právo provádět změny technických údajů a vlastností v této příručce bez předchozího upozornění.

Žádná část této příručky nesmí být reprodukována, kopírována, překládána, přenášena nebo publikována v jakékoli formě nebo jakýmkoli prostředky bez předchozího písemného souhlasu společnosti GIGABYTE.

- Pro usnadnění používání tohoto monitoru si pečlivě přečtěte uživatelskou příručku.
- Další informace naleznete na našich webových stránkách: <https://www.gigabyte.com>

# SAFETY INFORMATION

## Regulatory Notices

### United States of America, Federal Communications Commission Statement

**Supplier's Declaration of Conformity**  
**47 CFR § 2.1077 Compliance Information**

Product Name: **LCD monitor**

Trade Name: **GIGABYTE**

Model Number: **AORUS FI27Q-X**

Responsible Party – U.S. Contact Information: **G.B.T. Inc.**

Address: 17358 Railroad street, City Of Industry, CA91748

Tel.: 1-626-854-9338

Internet contact information: <https://www.gigabyte.com>

**FCC Compliance Statement:**

This device complies with Part 15 of the FCC Rules, Subpart B, Unintentional Radiators.

Operation is subject to the following two conditions: (1) This device may not cause harmful interference, and (2) this device must accept any interference received, including interference that may cause undesired operation.

This equipment has been tested and found to comply with the limits for a Class B digital device, pursuant to Part 15 of the FCC Rules. These limits are designed to provide reasonable protection against harmful interference in a residential installation. This equipment generates, uses and can radiate radio frequency energy and, if not installed and used in accordance with manufacturer's instructions, may cause harmful interference to radio communications. However, there is no guarantee that interference will not occur in a particular installation. If this equipment does cause harmful interference to radio or television reception, which can be determined by turning the equipment off and on, the user is encouraged to try to correct the interference by one or more of the following measures:

- Reorient or relocate the receiving antenna.
- Increase the separation between the equipment and receiver.

- Connect the equipment to an outlet on a circuit different from that to which the receiver is connected.
- Consult the dealer or an experienced radio/TV technician for help.

### **Canadian Department of Communications Statement**

This digital apparatus does not exceed the Class B limits for radio noise emissions from digital apparatus set out in the Radio Interference Regulations of the Canadian Department of Communications. This class B digital apparatus complies with Canadian ICES-003.

### **Avis de conformité à la réglementation d'Industrie Canada**

Cet appareil numérique de la classe B est conforme à la norme NMB-003 du Canada.

### **European Union (EU) CE Declaration of Conformity**

This device complies with the following directives: Electromagnetic Compatibility Directive 2014/30/EU, Low-voltage Directive 2014/35/EU, ErP Directive 2009/125/EC, RoHS directive (recast) 2011/65/EU & the 2015/863 Statement.

This product has been tested and found to comply with all essential requirements of the Directives.

### **European Union (EU) RoHS (recast) Directive 2011/65/EU & the European Commission Delegated Directive (EU) 2015/863 Statement**

GIGABYTE products have not intended to add and safe from hazardous substances (Cd, Pb, Hg, Cr<sup>+6</sup>, PBDE, PBB, DEHP, BBP, DBP and DIBP). The parts and components have been carefully selected to meet RoHS requirement. Moreover, we at GIGABYTE are continuing our efforts to develop products that do not use internationally banned toxic chemicals.

### **European Union (EU) Community Waste Electrical & Electronic Equipment (WEEE) Directive Statement**

GIGABYTE will fulfill the national laws as interpreted from the 2012/19/EU WEEE (Waste Electrical and Electronic Equipment) (recast) directive. The WEEE Directive specifies the treatment, collection, recycling and disposal of electric and electronic devices and their components. Under the Directive, used equipment must be marked, collected separately, and disposed of properly.



## WEEE Symbol Statement



The symbol shown below is on the product or on its packaging, which indicates that this product must not be disposed of with other waste. Instead, the device should be taken to the waste collection centers for activation of the treatment, collection, recycling and disposal procedure.

For more information about where you can drop off our waste equipment for recycling, please contact your local government office, your household waste disposal service or where you purchased the product for details of environmentally safe recycling.

## End of Life Directives-Recycling



The symbol shown below is on the product or on its packaging, which indicates that this product must not be disposed of with other waste. Instead, the device should be taken to the waste collection centers for activation of the treatment, collection, recycling and disposal procedure.

## Déclaration de Conformité aux Directives de l'Union européenne (UE)

Cet appareil portant la marque CE est conforme aux directives de l'UE suivantes: directive Compatibilité Electromagnétique 2014/30/UE, directive Basse Tension 2014/35/UE, directive 2009/125/CE en matière d'écoconception, la directive RoHS II 2011/65/UE & la déclaration 2015/863.

La conformité à ces directives est évaluée sur la base des normes européennes harmonisées applicables.

## European Union (EU) CE-Konformitätserklärung

Dieses Produkte mit CE-Kennzeichnung erfüllen folgenden EU-Richtlinien: EMV-Richtlinie 2014/30/EU, Niederspannungsrichtlinie 2014/30/EU, Ökodesign-Richtlinie 2009/125/EC, RoHS-Richtlinie 2011/65/EU erfüllt und die 2015/863 Erklärung.

Die Konformität mit diesen Richtlinien wird unter Verwendung der entsprechenden Standards zur Europäischen Normierung beurteilt.

## **CE declaração de conformidade**

Este produto com a marcação CE estão em conformidade com das seguintes Diretivas UE: Diretiva Baixa Tensão 2014/35/EU; Diretiva CEM 2014/30/EU; Diretiva Conceção Ecológica 2009/125/CE; Diretiva RSP 2011/65/UE e a declaração 2015/863.

A conformidade com estas diretivas é verificada utilizando as normas europeias harmonizadas.

## **CE Declaración de conformidad**

Este producto que llevan la marca CE cumplen con las siguientes Directivas de la Unión Europea: Directiva EMC 2014/30/EU, Directiva de bajo voltaje 2014/35/EU, Directiva de Ecodesign 2009/125/EC, Directiva RoHS 2011/65/EU y la Declaración 2015/863.

El cumplimiento de estas directivas se evalúa mediante las normas europeas armonizadas.

## **CE Dichiarazione di conformità**

I prodotti con il marchio CE sono conformi con una o più delle seguenti Direttive UE, come applicabile: Direttiva EMC 2014/30/UE, Direttiva sulla bassa tensione 2014/35/UE, Direttiva Ecodesign EMC 2009/125/EC, Direttiva RoHS 2011/65/UE e Dichiarazione 2015/863.

La conformità con tali direttive viene valutata utilizzando gli Standard europei armonizzati applicabili.

## **Deklaracja zgodności UE Unii Europejskiej**

Urządzenie jest zgodne z następującymi dyrektywami: Dyrektywa kompatybilności elektromagnetycznej 2014/30/UE, Dyrektywa niskonapięciowej 2014/35/UE, Dyrektywa ErP 2009/125/WE, Dyrektywa RoHS 2011/65/UE i dyrektywa 2015/863.

Niniejsze urządzenie zostało poddane testom i stwierdzono jego zgodność z wymaganiami dyrektywy.

## **ES Prohlášení o shodě**

Toto zařízení splňuje požadavky Směrnice o Elektromagnetické kompatibilitě 2014/30/EU, Směrnice o Nízkém napětí 2014/35/EU, Směrnice ErP 2009/125/ES, Směrnice RoHS 2011/65/EU a 2015/863.

Tento produkt byl testován a bylo shledáno, že splňuje všechny základní požadavky směrnic.

## EK megfeleléségi nyilatkozata

A termék megfelelnek az alábbi irányelvek és szabványok követelményeinek, azok a kiállításidőpontjában érvényes, aktuális változatában: EMC irányelv 2014/30/EU, Kiszűrésű villamos berendezésekre vonatkozó irányelv 2014/35/EU, Környezetbarát tervezésről szóló irányelv 2009/125/EK, RoHS irányelv 2011/65/EU és 2015/863.

## Δήλωση συμμόρφωσης ΕΕ

Είναι σε συμμόρφωση με τις διατάξεις των παρακάτω Οδηγιών της Ευρωπαϊκής Κοινότητας: Οδηγία 2014/30/ΕΕ σχετικά με την ηλεκτρομαγνητική συμβατότητα, Οδηγία χαμηλή τάση 2014/35/ΕU, Οδηγία 2009/125/ΕΚ σχετικά με τον οικολογικό σχεδιασμό, Οδηγία RoHS 2011/65/ΕΕ και 2015/863.

Η συμμόρφωση με αυτές τις οδηγίες αξιολογείται χρησιμοποιώντας τα ισχύοντα εναρμονισμένα ευρωπαϊκά πρότυπα.

## Japan Class 01 Equipment Statement

安全にご使用いただくために

接地接続は必ず電源プラグを電源につなぐ前に行ってください。

また、接地接続を外す場合は、必ず電源プラグを電源から切り離してから行って下さい。

## Japan VCCI Class B Statement

クラスB VCCI 基準について

この装置は、クラスB情報技術装置です。この装置は、家庭環境で使用することを目的としていますが、この装置がラジオやテレビジョン受信機に近接して使用されると、受信障害を引き起こすことがあります。

取扱説明書に従って正しい取り扱いをして下さい。

VCCI-B

## China RoHS Compliance Statement

### 中国《废弃电器电子产品回收处理管理条例》提示性说明

为了更好地关爱及保护地球，当用户不再需要此产品或产品寿命终止时，请遵守国家废弃电器电子产品回收处理相关法律法规，将其交给当地具有国家认可的回收处理资质的厂商进行回收处理。

### 环保使用期限

#### Environment-friendly Use Period



此标识指期限（十年），电子电气产品中含有的有害物质不会发生外泄或突变、电子电气产品用户正常使用该电子电气产品不会对环境造成严重污染或对其人身、财产造成严重损害的期限。

### 产品中有害物质的名称及含量:

部件名称	有害物质					
	铅 (Pb)	汞 (Hg)	镉 (Cd)	六价铬 (Cr+6)	多溴联苯 (PBB)	多溴二苯醚 (PBDE)
印刷电路板及其电子组件	×	○	○	○	○	○
液晶面板	×	○	○	○	○	○
外壳	○	○	○	○	○	○
外部信号连接接头及线材	×	○	○	○	○	○

本表格依据 SJ/T 11364 的规定编制。

○：表示该有害物质在该部件所有均质材料中的含量均在 GB/T 26572 规定的限量要求以下。

×：表示该有害物质至少在该部件的某一均质材料中的含量超出 GB/T 26572 规定的限量要求。



## BEZPEČNOSTNÍ OPATŘENÍ

Před používáním tohoto monitoru si přečtěte tato Bezpečnostní opatření.

- Používejte pouze příslušenství dodané s monitorem nebo příslušenství doporučené výrobcem.
- Uchovávejte plastové obalové sáčky k produktu na místě, které není přístupné dětem.
- Před připojením monitoru do elektrické zásuvky se ujistěte, že je s ní jmenovité napětí i napájecí vidlice v dané zemi kompatibilní.
- Zástrčka napájecího kabelu musí být připojena do řádně zapojené a uzemněné zásuvky.
- Nedotýkejte se zástrčky mokřýma rukama, jinak snadno způsobíte úraz elektrickým proudem.
- Umístěte monitor na stabilní a dobře větrané místo.
- Neumísťujte monitor do blízkosti zdrojů tepla, jako jsou elektrické radiátory nebo přímé sluneční světlo.
- Otvory na monitoru slouží k větrání. Nezakrývejte ani neblokuje je žádnými předměty.
- Nepoužívejte monitor v blízkosti vody, nápojů nebo jakýchkoli druhů tekutin. Pokud tak neučiníte, může dojít k úrazu elektrickým proudem nebo k poškození monitoru.
- Před čištěním nezapomeňte odpojit monitor ze síťové zásuvky.
- Protože lze povrch obrazovky snadno poškrábat, nedotýkejte se jej žádnými tvrdými nebo ostrými předměty.
- K otření obrazovky použijte měkký hadřík, který nepouští vlákna.
- V případě potřeby můžete k čištění monitoru použít čistič skla.
- Nikdy však nestříkejte čistič přímo na obrazovku.
- Pokud monitor delší dobu nepoužíváte, odpojte napájecí kabel.
- Nepokoušejte se monitor sami rozebírat ani opravovat.

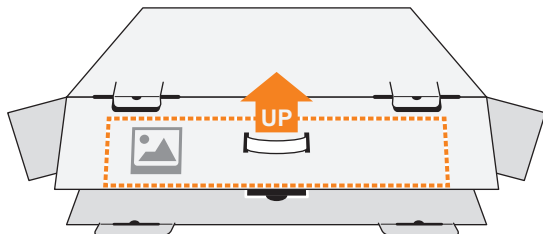
# OBSAH

Informace pro zajištění bezpečnosti .....	3
Právní předpisy .....	3
Bezpečnostní opatření .....	10
Představení .....	12
Rozbalení.....	12
Balení obsahuje .....	14
Popis produktu.....	15
Začínáme.....	17
Instalace základny monitoru.....	17
Nastavení úhlupohledu.....	19
Instalace držáku na zeď ( volitelné) .....	21
Vytváření připojení .....	23
Používání zařízení .....	24
Zapnutí a vypnutí .....	24
Správa kabelů .....	25
Doporučení pro pohodlí uživatele .....	25
Volba vstupu zdroje signálu .....	26
OBSLUHA .....	27
Rychlé menu.....	27
Konfigurace nastavení zařízení .....	32
DODATKY.....	42
Parametry .....	42
Seznam podporovaných časování.....	43
Řešení problémů .....	44
Základní péče .....	45
Poznámky k USB nabíjení .....	45
Informace k servisu GIGABYTE .....	45

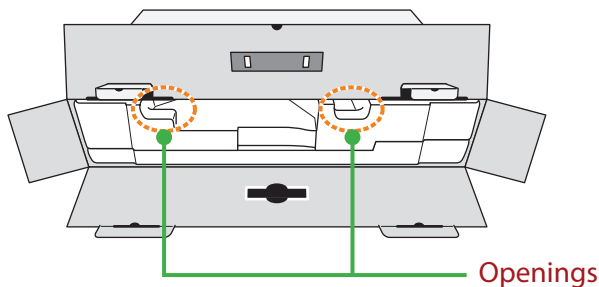
# PŘEDSTAVENÍ

## Rozbalení

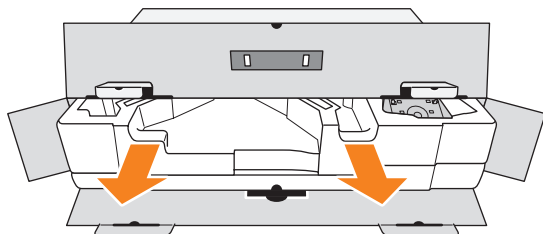
1. Otevřete horní kryt krabice. Poté postupujte podle pokynů k rozbalení a štítku připevněném na vnitřní části krabice.
2. Ujistěte se, že je krabice ve správné poloze, opatrně ji položte na stabilní povrch.



3. Otevřete vnitřní kryt.

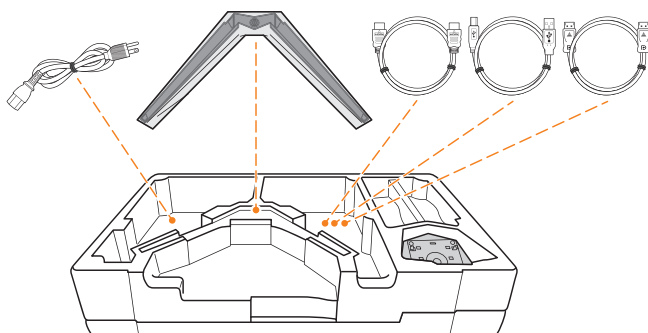


4. Uchopte soustavu z pěnové hmoty EPS (skrz otvory) a vytáhněte ji z krabice.

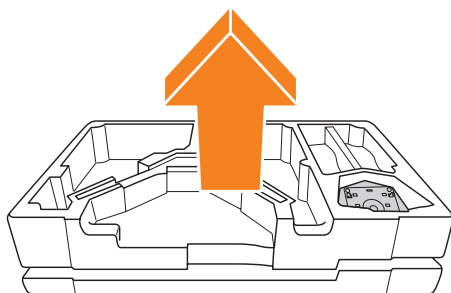




## 5. Vyměňte předměty z horní strany polystyrenů.

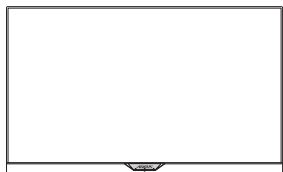


## 6. Odstraňte horní polystyren. Poté můžete ze spodního polystyrenu monitor vyjmout.

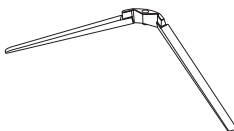


## Obsah balení

Součástí balení jsou následující položky. Pokud některá z nich chybí, kontaktujte prodejce.



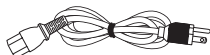
Monitor



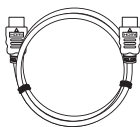
Základna monitoru



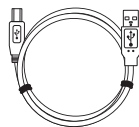
Podstavec



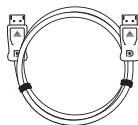
Napájecí kabel



HDMI kabel



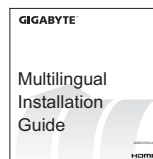
USB kabel



DP kabel



Držák kabelu



Rychlý návod

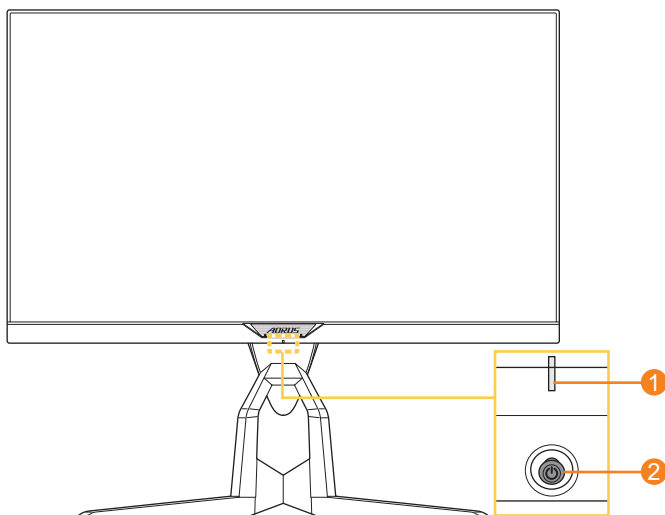


Záruční list

Poznámka: Uchovejte prosím krabici a obalové materiály pro budoucí přepravu monitoru.

## Popis produktu

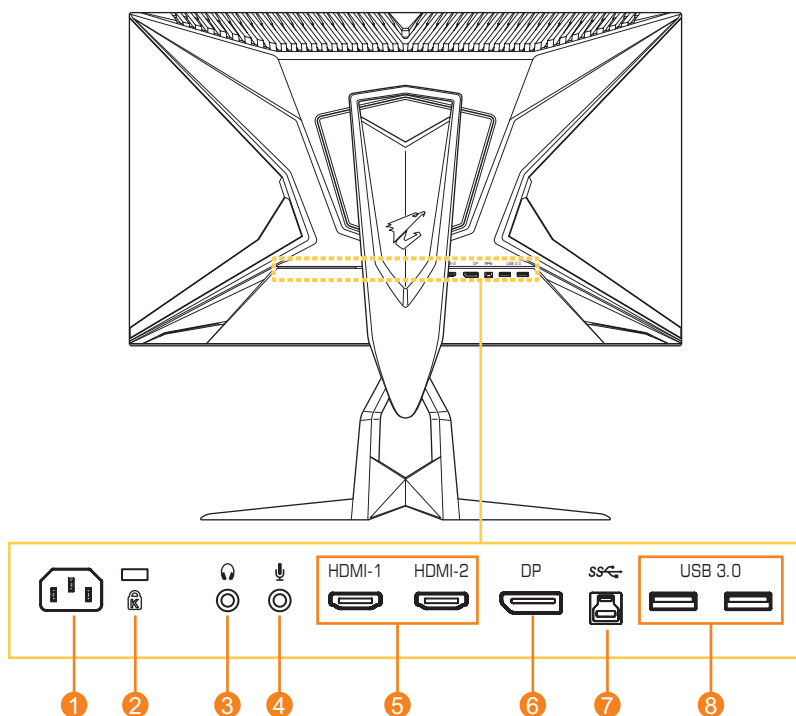
### Přední pohled



**1** LED signalizující zapnutí

**2** Ovládací tlačítko

## Zadní pohled



**1** AC IN konektor

**2** Zámek Kensington

**3** Výstup sluchátka

**4** Výstup mikrofону

**5** HDMI porty (x2)

**6** DisplayPort

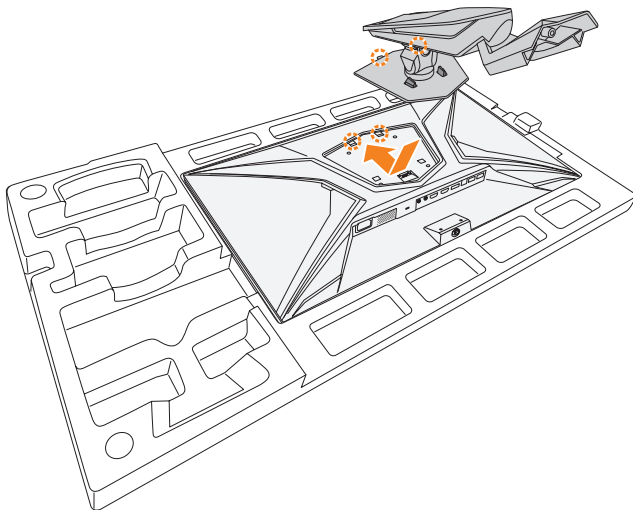
**7** USB výstupní port

**8** USB 3.0 porty (x2)

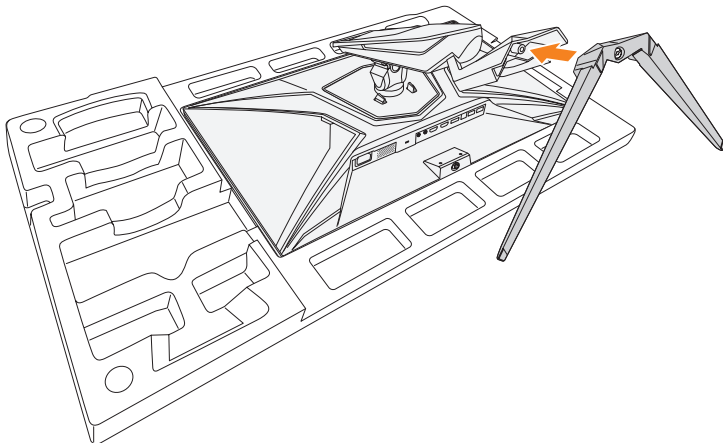
# ZAČÍNÁME

## Instalace základny monitoru

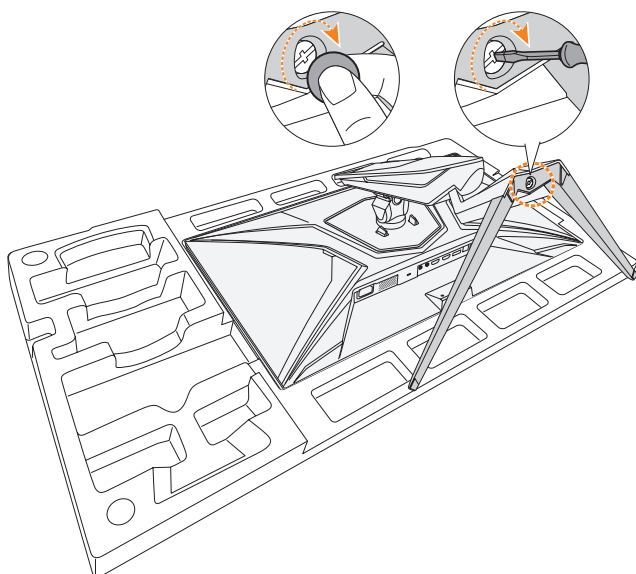
1. Umístěte monitor na spodní pěnu EPS, obrazovkou obrácenou dolů.
2. Zarovnejte a zasuňte háčky stojanu do montážních otvorů na zadní část obrazovky.



3. Zarovnejte základnu monitoru s podstavcem pod stojanem. Poté připevněte podstavec na stojan.



#### 4. Dotážením šroubu zajistíte základnu monitoru na místě.



Poznámka: K utažení šroubu můžete použít minci nebo malý plochý šroubovák.

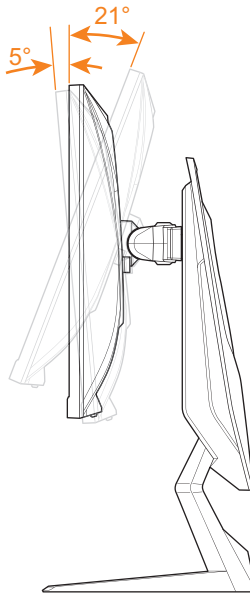
#### 5. Zvedněte monitor do svislé polohy a položte jej na stůl

## Nastavení úhlu pohledu

**Poznámka:** Držte základnu monitoru tak, aby se obrazovka při provádění úprav nepřevrhla.

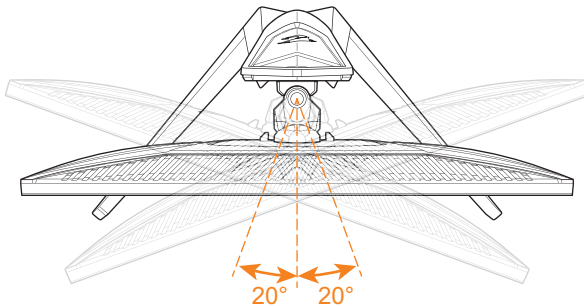
### Nastavení úhlu náklonu

Nakloňte obrazovku dopředu nebo dozadu do požadovaného úhlu pohledu ( $-5^{\circ}$  až  $21^{\circ}$ ).



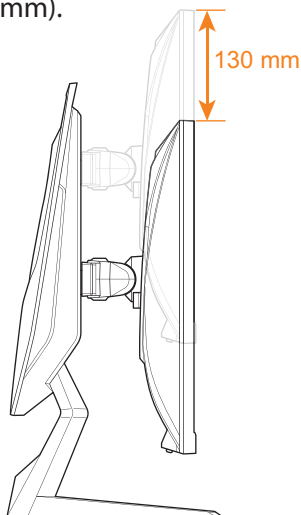
### Nastavení úhlu natočení

Otočte obrazovku doleva nebo doprava o požadovaný úhel pohledu ( $20^{\circ}$ ).

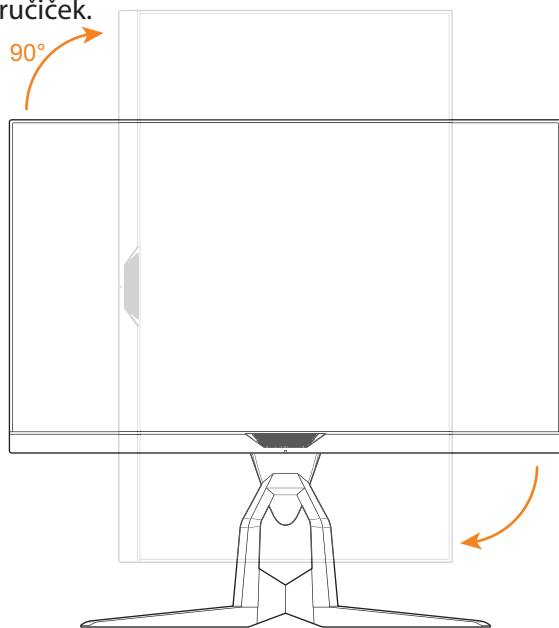


## Nastavení výšky obrazovky

1. Spustte nebo zvedněte obrazovku do požadované výšky (130mm).



2. Pro orientaci na výšku můžete monitor otočit o 90° ve směru hodinových ručiček.

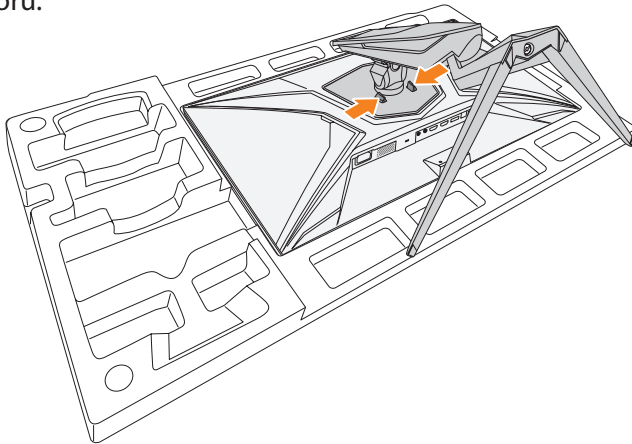




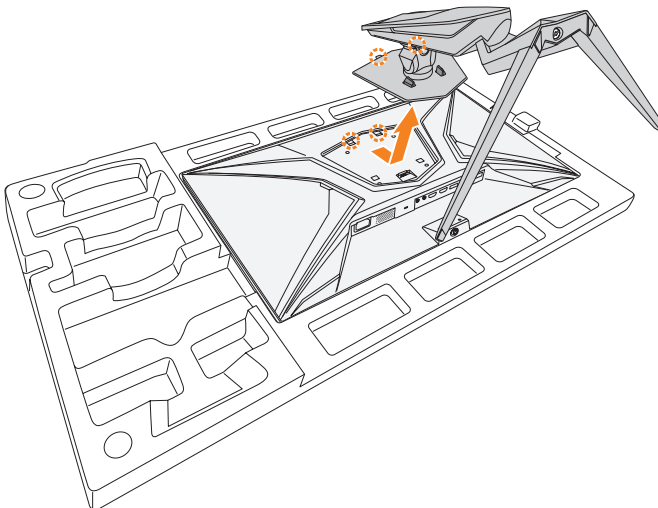
### Instalace nástěnného držáku (volitelně)

Použijte pouze sadu pro upevnění na zeď 100 x 100 mm, doporučenou výrobcem.

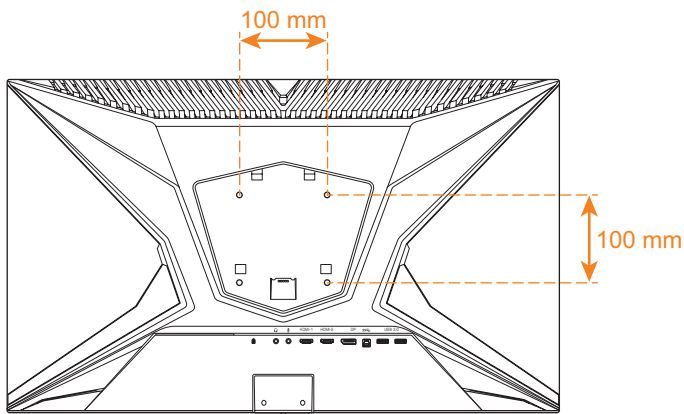
1. Umístěte monitor na spodní pěnu EPS, obrazovkou obrácenou dolů.
2. Zatlačením zajišťovacích svorek dovnitř odpojte podstavec od monitoru.



3. Lehce vytáhněte stojan, aby se háčky uvolnily. Poté odstraňte podstavec.

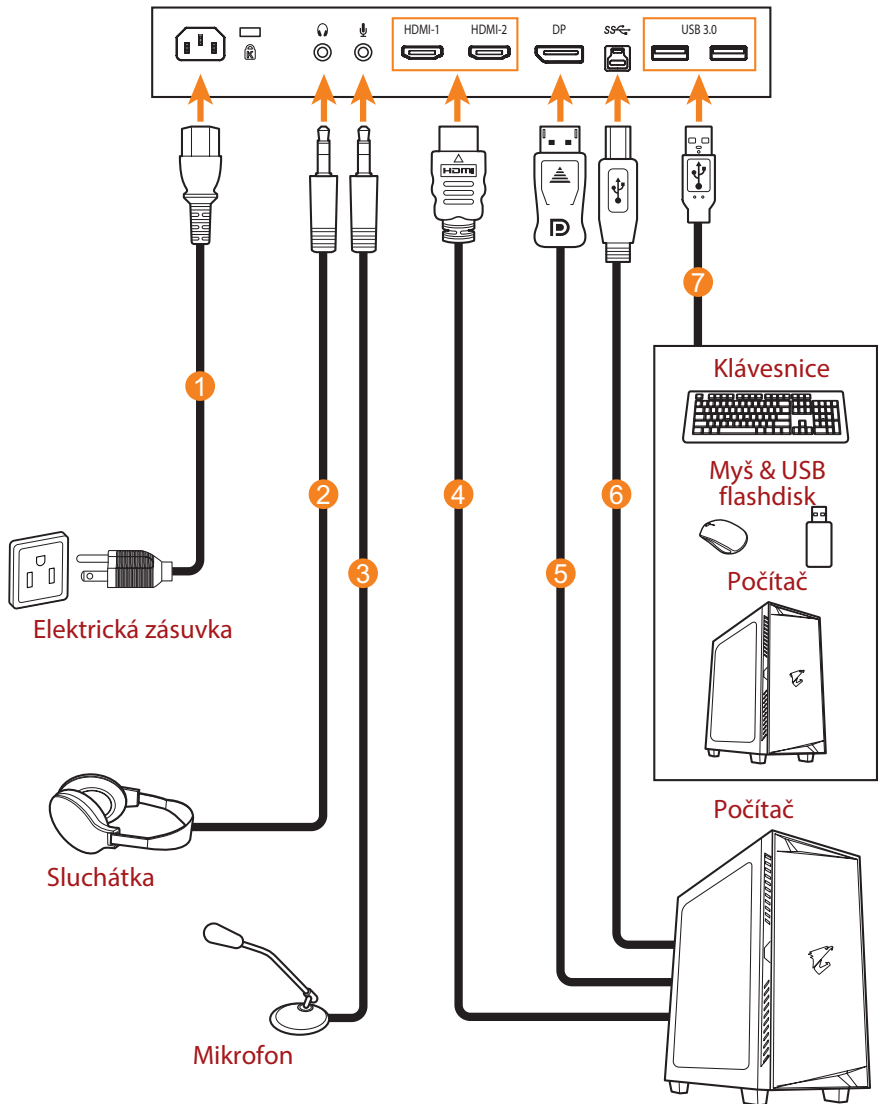


4. Připevněte montážní držák k montážním otvorům v zadní části monitoru. Potom pomocí šroubů připevněte držák na místo.



**Poznámka:** Chcete-li monitor namontovat na zeď, postupujte podle návodu k instalaci, který je součástí sady nástěnného držáku.

## Zapojení



- 1 Napájecí kabel
- 2 Kabel sluchátek
- 3 Kabel mikrofону
- 4 HDMI kabel

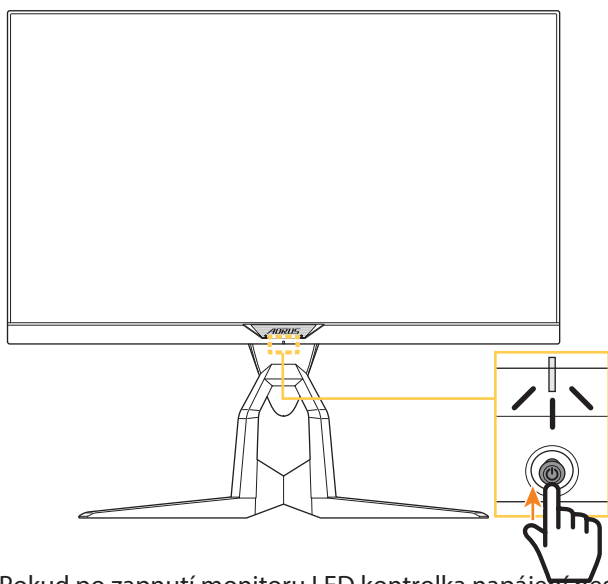
- 5 DisplayPort kabel
- 6 USB kabel(A-Male to B-Male)
- 7 USB kabel

# POUŽÍVÁNÍ ZAŘÍZENÍ

## ZAPNUTÍ A VYPNUTÍ

### Zapnutí

1. Připojte napájecí kabel ke konektoru AC IN na zadní straně monitoru.
2. Připojte napájecí kabel do elektrické zásuvky.
3. Stiskněte tlačítko Ovládání pro zapnutí monitoru. LED kontrolka se rozsvítí bíle, což znamená, že je monitor připraven k používání.



Poznámka: Pokud po zapnutí monitoru LED kontrolka napájení nesvítí, zkontrolujte nastavení LED indikátor v nabídce Nastavení monitoru. Viz strana 39.

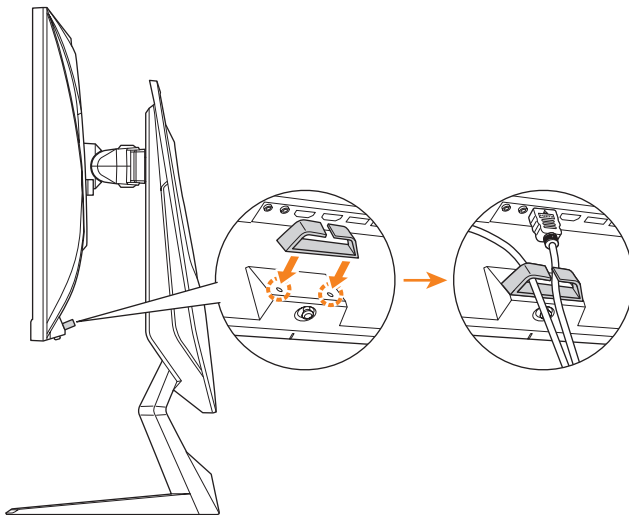
### Vypnutí

Stisknutím tlačítka Ovládání na 2 sekundy monitor vypnete.

Poznámka: Když se na obrazovce objeví nabídka Hlavní, můžete monitor vypnout také posunutím tlačítka posunutím (↻) tlačítka směrem dolů. Viz strana 29.

## Správa kabelů

1. Zapojte kabelovou svorku s ponornými otvory v zadní části monitoru.
2. Silně zatlačte na kabelovou svorku, dokud není zcela usazena.





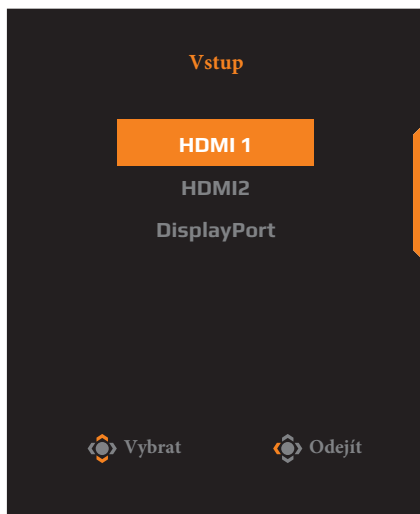
## Doporučení pro pohodlý uživatele

Několik tipů pro pohodlné sledování obrazu na monitoru:

- Optimální pozorovací vzdálenosti od monitoru se pohybují od přibližně 510 mm do 760 mm (20" až 30").
- Obecným doporučením je umístit monitor tak, aby horní část obrazovky byla pohodlně usazena v úrovni nebo mírně pod úroveň očí.
- Používejte odpovídající osvětlení pro typ vykonávané práce.
- Dělejte pravidelné a časté přestávky (nejméně po dobu 10 minut) každou půl hodinu.
- Během přestávek se musíte přestat dívat na obrazovku monitoru a zaostřete na vzdálený objekt po dobu nejméně 20 sekund.
- Oční cviky mohou pomoci snížit namáhání očí. Tato cvičení často opakujte: (1) podívejte se nahoru a dolů (2) pomalu otáčejte očima (3) pohybujte očima v šikmých směrech

## Volba vstupu zdroje signálu

1. Pohybem tlačítka Ovládání doprava () přejděte do nabídky Vstup.
2. Pohybem tlačítka Ovládání vyberte () požadovaný vstup. Poté stiskněte tlačítko Vybrat pro potvrzení.



# OBSLUHA

## Rychlé menu


### Klávesové zkratky

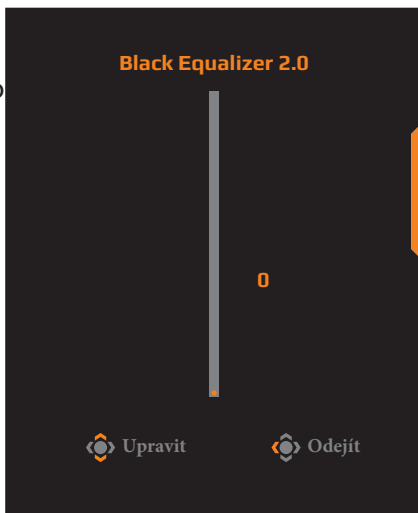
Ve výchozím nastavení je tlačítko Ovládání přiřazena konkrétní funkce.

**Poznámka:** Chcete-li změnit funkci předvolené klávesové zkratky, přejděte na část „Rychlé přepnutí“ na straně 39.


Pro přístup k funkci klávesových zkratek, udělejte následující:


Posuňte ovládací tlačítko nahoru () do nabídky **Black Equalizer 2.0**

-Pohybem tlačítka Ovládání nahoru/dolů () nastavte požadovanou hodnotu a stiskněte tlačítko Ovládání pro potvrzení.





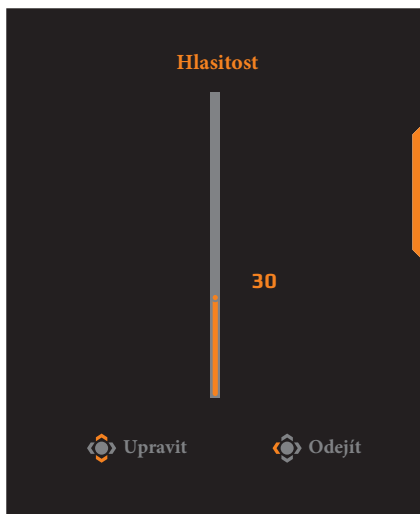
Posunutím tlačítka Ovládání dolů

() vstoupíte do nabídky Režim obrazu

Posouváním tlačítka Ovládání nahoru/dolů () vyberte požadovanou možnost a stiskněte tlačítko Ovládání pro potvrzení.




- Posunutím tlačítka Ovládání doleva () vstoupíte do nabídky Hlasitost.
- Posouváním tlačítka Ovládání nahoru/dolů () změníte úroveň hlasitosti sluchátek a stiskněte tlačítko Ovládání pro potvrzení.



- Posunutím tlačítka Ovládání doprava () vstoupíte do nabídky Vstup.

Viz část "Výběr zdroje vstupu signálu"

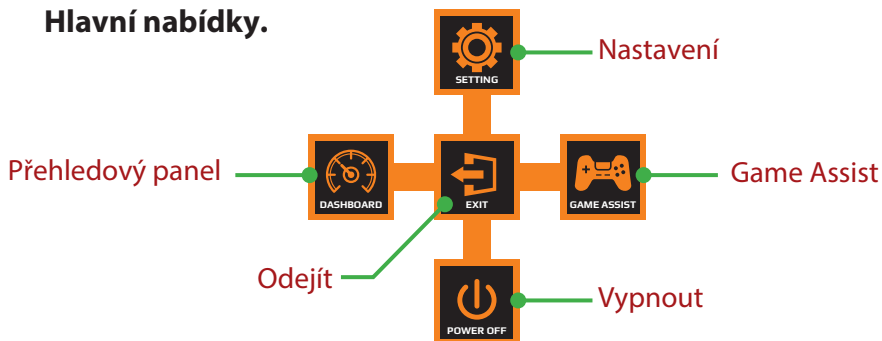
Pro zavření nabídky posuňte tlačítko Ovládání doleva ()



## Průvodce funkčními klávesami

-Stiskněte tlačítko Ovládání pro zobrazení

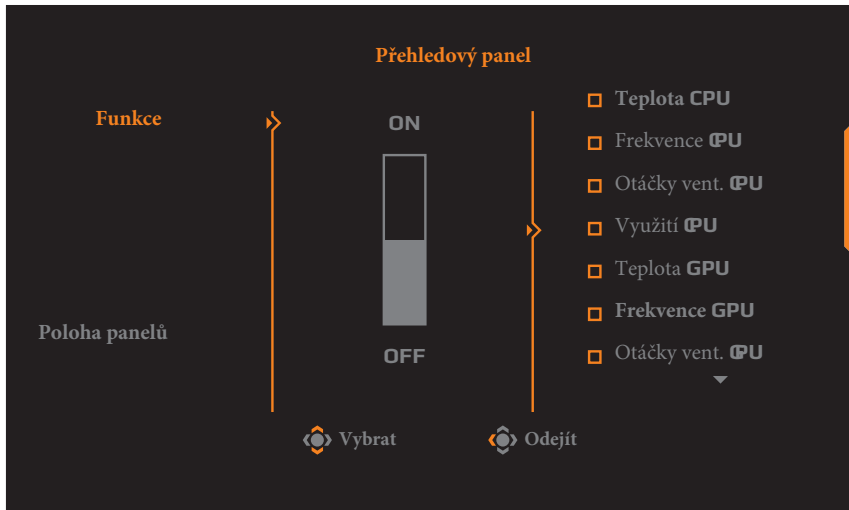
Hlavní nabídky.



Poté pomocí tlačítka Ovládání vyberte požadovanou funkci a nakonfigurujte související nastavení.

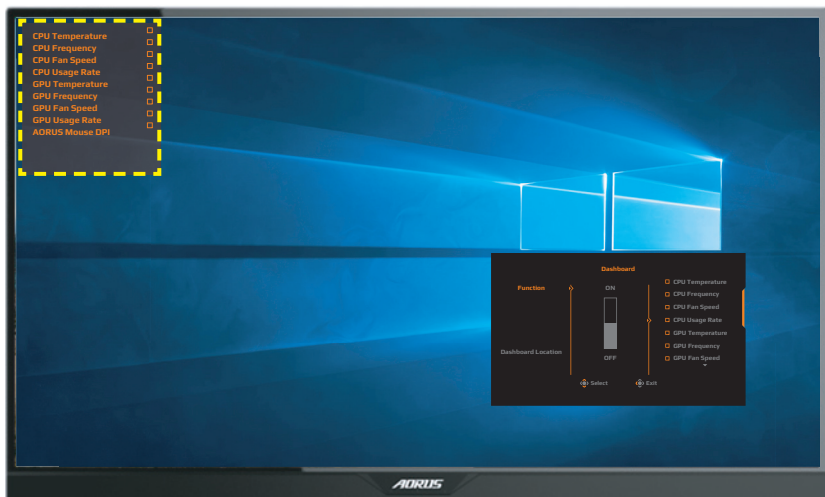
### Přehledový panel

Jakmile se na obrazovce objeví Hlavní nabídka, pohybem tlačítka doleva (◀) vstoupíte do nabídky Přehledový panel



- **Funkce:** povolit/zakázat funkci. Pokud je povolena, můžete vybrat požadované možnosti, které se mají na obrazovce zobrazit.
- **Poloha panelů:** určete umístění informací na přehledovém panelu, které se mají na obrazovce zobrazit.

Po dokončení konfigurace přehledového panelu jsou systémová data přes port USB převedena do SOC a na obrazovce zobrazí hodnotu vybrané funkce (funkcí).



Poznámka: ujistěte se, že je USB kabel správně připojen do vstupního USB portu monitoru a USB portu počítače.

## Game Assist

Jakmile se na obrazovce objeví Hlavní nabídka, pohněte tlačítkem doprava (◀▶) pro vstup nabídky Herní asistent.



- **AORUS INFO:** Nakonfigurujte nastavení související s FPS (First Person Shooting) hrou.
  - ✓ Zvolte Herní časovač pro výběr režimu časovače odpočítávání. Pro vypnutí této funkce zvolte Vypnout.
  - ✓ Zvolte Herní počítadlo nebo Obnovovací frekv. pro vypnutí/zapnutí herného počítadla nebo zobrazení obnovovací frekvence v reálném čase.
  - ✓ Zvolte Umístění informací pro určení umístění informací, které se mají zobrazit na obrazovce.



- **Zaměřovací kříž:** Vyberte požadovaný typ zaměřovacího kříže, který vyhovuje vašemu hernímu prostředí. Usnadňuje cílení.
- **Zarovnání obrazovky:** Pokud je funkce povolena, zobrazí se na čtyřech stranách obrazovky zarovnávací čáry, což vám poskytne užitečný nástroj pro dokonalé zarovnání více monitorů.

## Konfigurace nastavení zařízení

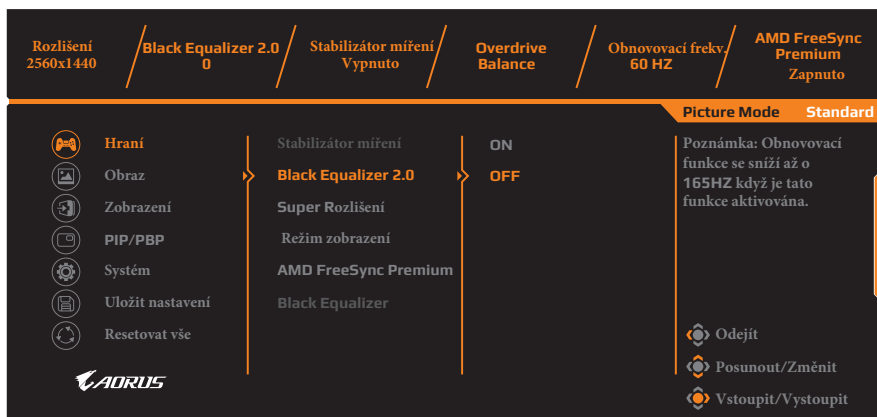
Jakmile na obrazovce objeví Hlavní nabídka přejděte pohybem tlačítka Ovládání směrem nahoru (↑) do nabídky Nastavení.

**Poznámka:** pomocí tlačítka Ovládání můžete procházet nabídkou a provádět úpravy.



## Hraní

Nakonfigurujte nastavení související s hrou.

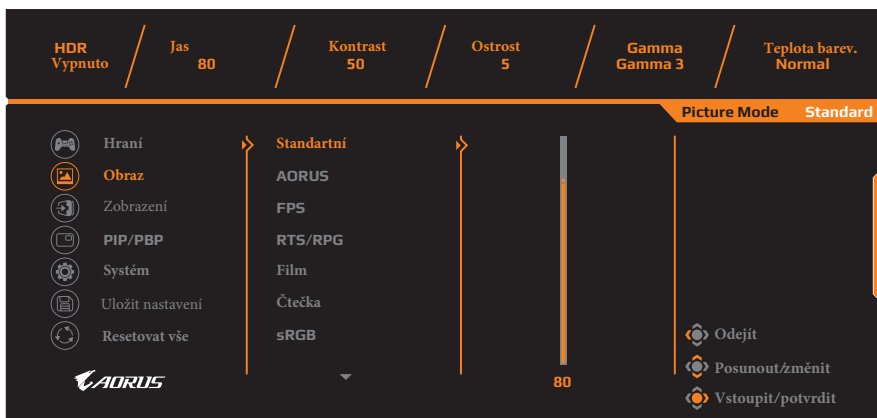


Položka	Popis
Stabilizátor míření	<p>Pokud je tato funkce aktivována, snižuje rozmazání pohybu v rychle se pohybujících hrách</p> <p><b>Poznámka:</b> Tato funkce není k dispozici za následujících podmínek:</p> <ul style="list-style-type: none"> <li>- pokud je nastavena frekvence nižší než 100 Hz.</li> <li>- pokud je aktivována funkce AMD FreeSync</li> </ul>

Položka	Popis
Black Equalizer 2.0	Upravení jasu černých oblastí. <b>Poznámka:</b> Obnovovací frekvence se při této funkci snižuje na 165 Hz.
Super Rozlišení	Zaostření obrázků s nízkým rozlišením.
Režim zobrazení	Vyberte poměr stran obrazovky. <ul style="list-style-type: none"> <li>• Vyplnění: změna měřítko vstupního obrazu tak, aby vyplnil obrazovku. Ideální pro obraz s poměrem stran 16: 9.</li> <li>• V poměru: Zobrazení obrazu bez geometrického zkreslení při vyplnění co nejvíce obrazovky.</li> <li>• 1: 1: Zobrazí vstupní obraz v jeho přirozeném rozlišení bez změny měřítko.</li> <li>• 22 "W (16:10): Zobrazí vstupní obraz jako na 22" W monitoru s poměrem stran 16:10.</li> <li>• 23 "W (16: 9): Zobrazí vstupní obraz jako na 23" W monitoru s poměrem stran 16: 9.</li> <li>• 23,6 "W (16: 9): Zobrazí vstupní obraz jako na 23,6" W monitoru s poměrem stran 16: 9.</li> <li>• 24 "W (16: 9): Zobrazí vstupní obraz jako na 24" W monitoru s poměrem stran 16: 9.</li> </ul> <p><b>Poznámka:</b> Toto nastavení není možné při AMD FreeSync Premium function.</p>
Overdrive	Vylepšení doby odezvy LCD monitoru.
AMD FreeSync Premium	Když je tato funkce povolena, eliminuje zpoždění a roztrhávání obrazu při hraní her.
Black Equalizer	Upravuje jas černých oblastí. <b>Poznámka:</b> Tato funkce není k dispozici, pokud je aktivována funkce Black Equalizer 2.0.

## Obraz

Nakonfigurujte nastavení související s obrazem.



Vyberte jeden z přednastavených režimů obrazu.

- Standardní: Pro úpravy dokumentů nebo procházení webových stránek.
- AORUS: Pro hraní her AORUS GAMER.
- FPS: Pro hraní her FPS (First Person Shooting).
- RTS / RPG: Pro hraní her RTS (Real-Time Strategy) nebo RPG (Role-Playing Game).
- Film: Pro sledování filmů.
- Čtečka: Pro prohlížení dokumentů.
- sRGB: Pro prohlížení fotografií a grafiky na počítači.
- Vlastní 1: Přizpůsobené nastavení režimu obrazu.
- Vlastní 2: Přizpůsobené nastavení režimu obrazu.
- Vlastní 3: Přizpůsobené nastavení režimu obrazu.

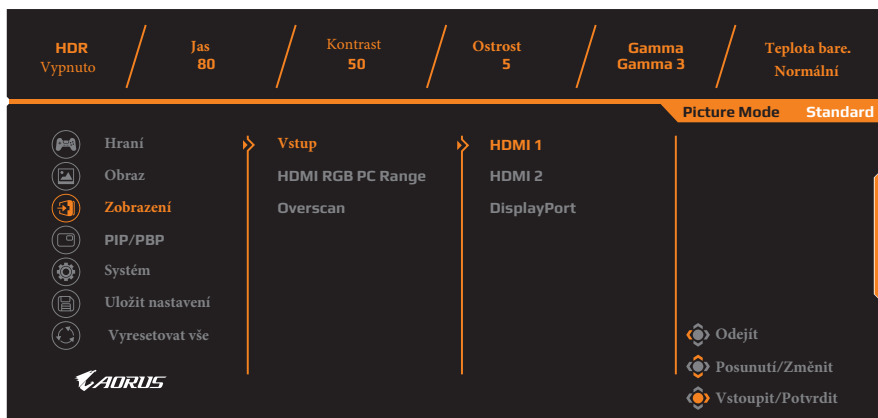
Potom můžete nakonfigurovat následující nastavení obrazu.

Položka	Popis
Jas	Upravení jasu obrazu.
Kontrast	Upravení kontrastu obrazu.
Barevná vibrace	Upravení intenzity tlumených barev.
Ostrost	Upravení ostrosti obrazu.
Gamma	Upravení střední úrovně jasu.

Položka	Popis
Barevná teplota	Vyberte teplotu barev. Poznámka: Chcete-li přizpůsobit teplotu barev úpravou úrovně červené (R), zelené (G) nebo modré (B) podle svých preferencí, vyberte možnost Definovat uživatele.
Slabé modré světlo	Snižte množství expozice modrému světlu z obrazovky. <ul style="list-style-type: none"> <li>• Úroveň 0: Beze změny.</li> <li>• Úroveň 1 ~ 10: Čím vyšší úroveň, tím více modrého světla bude sníženo.</li> </ul> <b>Poznámka:</b> Úroveň 10 je optimalizované nastavení. Je v souladu s certifikací TUV Low Blue Light.
Dynamický kontrast	Upravte úroveň černé obrazu tak, abyste dosáhli optimálního kontrastu.
Senseye Demo	Rozdělte obrazovku na polovinu (2 okna).  V levém okně se zobrazí obrázek vybraného režimu s výchozím nastavením a v pravém okně upravený obrázek s novým nastavením.
Obnovit obraz	Obnovte všechna nastavení obrazu na výchozí.

## Zobrazení

Konfigurace nastavení souvisejících se zobrazením.

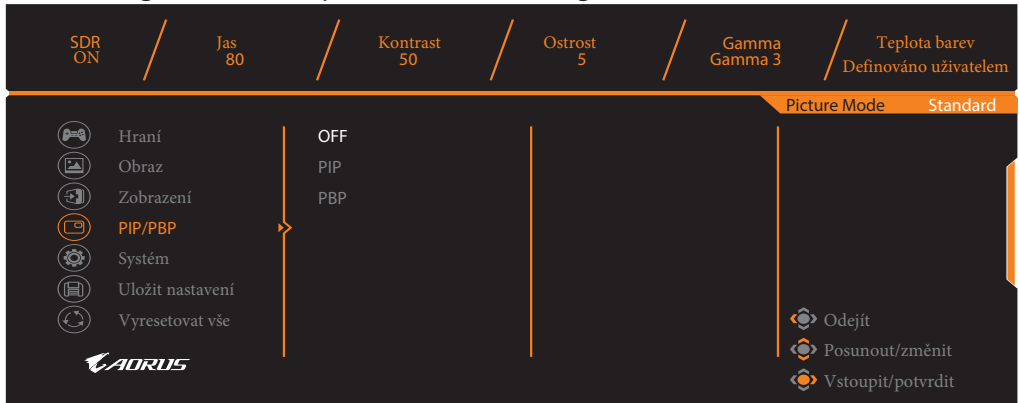


Položka	Popis
Vstup	Volba zdroje vstupu
HDMI RGB PC Rozsah	Výběr vhodného nastavení rozsahu RGB nebo jej lze nechat monitor detekovat automaticky. <b>Poznámka:</b> Tato možnost je dostupná pouze pro HDMI.
Overscan	Je-li tato funkce povolena, vstupní obraz se mírně zvětší, aby se skryly nejvzdálenější okraje obrazu. <b>Poznámka:</b> Tato možnost je dostupná pouze pro HDMI vstup.



## PIP/PBP

Configu e the multi-picture related settings.



Položka	Popis
VYPNUTO	Vypnutí funkce PIP/PBP.
PIP	<p>Rozdělení obrazovky na 2 části (hlavní okno a vložené okno).</p> <ul style="list-style-type: none"> <li>• Zdroj: Změna zdroje vstupu pro vložené okno.</li> <li>• PIP velikost: Úprava velikosti vloženého okna.</li> <li>• Pozice: Změna polohy vloženého okna.</li> <li>• Přepnutí obrazu: Prohození obou oken.</li> <li>• Přepnutí zvuku: Výběr zdroje zvuku, který má být slyšet.</li> </ul>
PBP	<p>Display 1x1 split screen (levé a pravé okno).</p> <ul style="list-style-type: none"> <li>• Zdroj: Změna zdroje vstupu pro pravé okno.</li> <li>• Velikost PBP: Upravte velikost okna.</li> <li>• Přepnutí obrazu: Prohození obou oken.</li> <li>• Přepnutí zvuku: Výběr zdroje zvuku, který má být slyšet.</li> </ul>

**Poznámka:** PIP / PBP není kompatibilní s funkcemi HDR a AMD FreeSync Premium.

## System

Nakonfigurujte nastavení související se systémem.



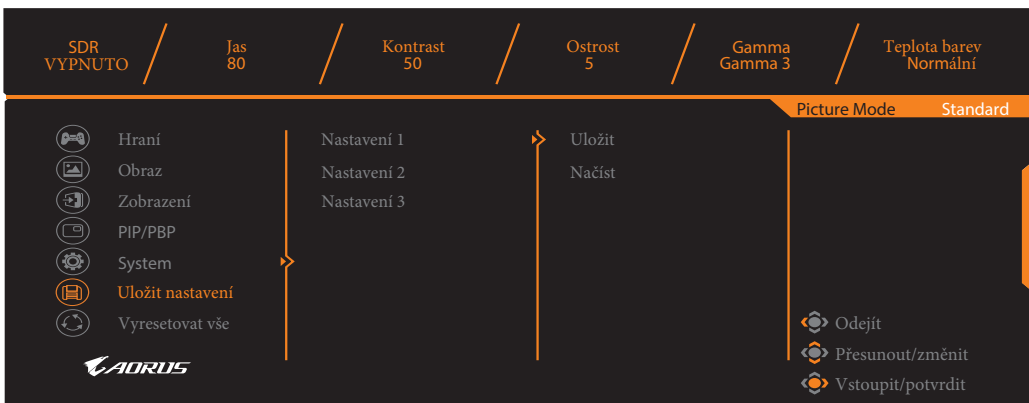
Položka	Popis
Jazyk	Vyberte jazyk OSD
RGB LED	Pokud je tato funkce zapnuta, můžete zvolit přednastavenou barvu LED osvětlení a efekt, který se zobrazí na zadní straně monitoru.
Sluchátka	Konfigurace nastavení sluchátek. <ul style="list-style-type: none"> <li>• Volume: Nastavení úrovně hlasitosti.</li> <li>• Mute: Zapnutí/vypnutí funkce ztlumení zvuku.</li> </ul>
Nastavení OSD	Konfigurace související s nastavením nabídky na obrazovce (OSD). <ul style="list-style-type: none"> <li>• Čas zobrazení: Nastavte dobu, po kterou zůstane nabídka OSD na obrazovce.</li> <li>• Průhlednost OSD: Upravte průhlednost OSD nabídky.</li> </ul>
Nastavení OSD (pokračování)	<ul style="list-style-type: none"> <li>• Zámek OSD: Pokud je tato funkce povolena, jsou zakázány změny v OSD.</li> <li>• <b>Poznámka:</b> pro deaktivaci funkce OSD zámku stiskněte tlačítko Ovládání. Jakmile se na obrazovce objeví tato zpráva zvolte Ano pro potvrzení.</li> </ul> <div style="text-align: center; background-color: #333; color: white; padding: 5px; margin-top: 10px;">                     Tlačítko je uzamčeno                      Potvrďte odemknutí OSD menu                      Ne <span style="background-color: orange; color: white; padding: 2px 5px; margin-left: 20px;">Ano</span> </div>

Položka	Popis
Rychlé přepnutí	<p>Přiřadíte funkci rychlé volbě.</p> <p>Dostupné možnosti: Aim Stabilizer, Black Equalizer, Low Blue Light, Hlasitost, Vstup, Kontrast, Jas a Režim obrazu.</p> <p>The default setting of the hot keys as below:</p> <ul style="list-style-type: none"> <li>⇒ Nahoru (↶): Black Equalizer</li> <li>⇒ Dolů (↷): Režim obrazu</li> <li>⇒ Doprava (↷): Vstup</li> <li>⇒ Doleva (↶): Hlasitost</li> </ul>
Ostatní nastavení	<ul style="list-style-type: none"> <li>• Upozornění na rozlišení: pokud je tato funkce povolena, zobrazí se na obrazovce při přepnutí monitoru na jiný vstupní zdroj zpráva s doporučeným rozlišením.</li> <li>• Automatické přepnutí vstupu: pokud je tato funkce povolena, monitor se automaticky přepne na vstup s dostupným zdrojem signálu.</li> <li>• Automatické vypnutí: pokud je tato funkce povolena, monitor se po určité době automaticky vypne.</li> </ul>
Ostatní nastavení (pokračování)	<ul style="list-style-type: none"> <li>• LED indikátor: Defaultně je nastavený jako zapnutý. <ul style="list-style-type: none"> <li>⇒ LED indikátor OFF: vypne napájecí LED.</li> <li>⇒ LED indikátor ON: Napájecí LED svítí bíle v průběhu činnosti a oranžově v režimu Standby.</li> <li>⇒ LED indikátor Friendly: LED indikátor svítí oranžově v režimu standby.</li> <li>⇒ Po vypnutí napájení zůstává LED indikátor vypnutý.</li> </ul> </li> </ul>

Položka	Popis
Ostatní nastavení (pokračování)	<ul style="list-style-type: none"><li>• DisplayPort Ver.: Set the DisplayPort version to 1.1, 1.2, or 1.4+HDR. <b>Poznámka:</b></li><li>• Chcete-li povolit efekt HDR pro port DP, možná budete muset nastavit DP1.4 a povolit 10bitový barevný výstup na vaší grafické kartě.</li><li>• Nezapomeňte nakonfigurovat tuto možnost na základě verze DisplayPort podporované vaší grafickou kartou.</li></ul>

## Uložit nastavení

Nastavte přizpůsobené konfigurace OSD pro Nastavení1, Nastavení2 nebo Nastavení3.



Položka	Popis
Uložit	Uložte přizpůsobená nastavení.
Nahrát	Načtěte uložená nastavení.

## Uložit nastavení

AT` ahWí Va hüZal íZa fahâd íZa ` SefShWí \_ a` [fadgž



# DODATKY

## Parametry

Položka	Specifikace
Velikost panelů	27-inch
Poměr stran	16:9
Rozlišení	2560 x 1440
Obnovovací frekv.	240Hz
Životnost LED	30000 hod. (min.)
Rozteč pixelů	0.2331 x 0.2331
Doba odezvy	0.3ms (MPRT)
Jas	400 (typ.) / 320 (typ.) normal mode
Kontrastní poměr	1000:1 (typ.)
Dynamický kontrastní poměr	100M:1 (typ.)
Barevná hloubka	1.06 B
Aktivní oblast obrazu	596.736(H) x 335.664(V)
Pozorovací úhly	178°(H) / 178°(V)
Obnovovací frekv.	240Hz
Vstupní/výstupní porty	<ul style="list-style-type: none"><li>• 2x HDMI 2.0</li><li>• 1x DP1.4</li><li>• 1x Sluchátka</li><li>• 1x Mikrofon</li><li>• 2x USB 3.0 (výstup)</li><li>• 1x USB vstup, podpora BC 1.2 nabíjení (5V/1.5A)</li></ul>
Napájení	AC 100 ~ 240V at 50/60Hz
Spotřeba energie	<ul style="list-style-type: none"><li>• Zapnuto: 85W (Max.)</li><li>• Standby: 0.5W</li><li>• Off: 0.3W</li></ul>
Rozměry (W x H x D)	614.9 x 565.9 x 236.9mm (se stojanem)

Položka	Specifikace
Hmotnost	8.0 ±0.5 kgs (Čistá)
Teplotní rozsah (provozní)	0°C to 40°C

**Poznámka:** specifikace se mohou změnit bez předchozího upozornění.

## Seznam podporovaných obnovovacích frekvencí

Seznam frekvencí	HDMI 2.0	Display Port 1.4
640x480@60Hz	✓	✓
640x480@75Hz	✓	✓
720x480@60Hz	✓	✓
720x576P@50Hz	✓	✓
800x600@60Hz	✓	✓
800x600@75Hz	✓	✓
1024x768@60Hz	✓	✓
1280x720@60Hz	✓	✓
1280x720@100Hz	✓	✓
1280x720@120Hz	✓	✓
1920x1080@60Hz	✓	✓
1920x1080@120Hz	✓	✓
1920x1080@144Hz	✓	X
1920x1080@165Hz	X	✓
2560x1440@60Hz	✓	✓
2560x1440@120Hz	✓	✓
2560x1440@144Hz	✓	✓
2560x1440@165Hz	X	✓
3840x2160@60Hz	✓	X
2560x1440@200Hz	X	✓
2560x1440@240Hz	X	✓

## Řešení problémů

Problém	Možné(á) řešení
Bez napájení	<ul style="list-style-type: none"> <li>• Zkontrolujte, zda je napájecí kabel správně připojen ke zdroji napájení a k monitoru.</li> <li>• Zkontrolujte kabel a zástrčku, zda něco z toho není poškozené.</li> <li>• Ujistěte se, že je monitor zapnutý.</li> </ul>
Na obrazovce se neobjevuje žádný obraz	<ul style="list-style-type: none"> <li>• Ujistěte se, že je monitor a počítač správně připojen a obě zařízení jsou zapnutá.</li> <li>• Ujistěte se, že jste vybrali správný vstup zdroje signálu. Viz strana 26 nebo 36.</li> <li>• Upravte nastavení <b>Jasu</b> a <b>Kontrastu</b>. Viz strana 34.</li> </ul>
Obraz nevyplňuje celou obrazovku	<ul style="list-style-type: none"> <li>• Zkuste jiné nastavení <b>Režimu zobrazení</b> (poměr stran). Viz strana 33.</li> </ul>
Barvy jsou zkreslené	<ul style="list-style-type: none"> <li>• Zkontrolujte, zda je kabel vstupního signálu správně připojen.</li> <li>• Nakonfigurujte nastavení související s obrem. Viz část „Obraz“</li> </ul>
Není slyšet žádný zvuk nebo je příliš potichu	<ul style="list-style-type: none"> <li>• Zkontrolujte, zda je kabel sluchátek správně připojen.</li> <li>• Upravte úroveň hlasitosti. Viz strana 28. nebo 38.</li> <li>• Upravte nastavení zvuku vašeho počítače.</li> </ul>

**Poznámka:** Pokud problém přetrvává, obraťte se na náš zákaznický servis a požádejte jej o další pomoc.



## Základní péče

Když se obrazovka zašpiní, vyčistěte ji následujícím způsobem:

- Otřete obrazovku měkkým hadříkem, který nepouští vlákna, abyste odstranili veškerý zbytkový prach.
- Nastříkejte nebo naneste čisticí prostředek na měkký hadřík. Poté jemně otřete obrazovku vlhkým hadříkem.

### Poznámka:

- Ujistěte se, že je hadřík vlhký, ale ne mokrý.
- Při stírání nevystavujte na obrazovku přílišnému tlaku.
- Kyselé nebo abrazivní čisticí prostředky mohou obrazovku poškodit.

## Poznámky k USB nabíjení

Následující zařízení nejsou kompatibilní s BC 1.2 v režimu CDP. Pokud je rozbočovač připojen k počítači, nelze tato zařízení USB kabelem nabíjet.

Výrobce	Zařízení	PID/VID
Apple	iPad	PID_129A/VID_05AC
Samsung	Galaxy Tab2 10.1	PID_6860/VID_04E8
Samsung	GALAXY TabPro	PID_6860/VID_04E8

## Informace k servisu GIGABYTE

Další informace o službách najdete na oficiálních webových stránkách GIGABYTE:

<http://www.gigabyte.cz/>