

GIGABYTE™

MONITOR JOGOS

GUIA DO USUÁRIO

AORUS C049DQ

HDMI™
HIGH-DEFINITION MULTIMEDIA INTERFACE

Direito autoral

© 2023 GIGA-BYTE TECHNOLOGY CO., LTD. Todos os direitos reservados

As marcas comerciais mencionadas neste manual são legalmente registradas pelos seus respectivos proprietários.

Aviso Legal

As informações neste manual são protegidas por leis de direitos autorais e são de propriedade da GIGABYTE.

Alterações nas especificações e recursos deste manual podem ser feitas pela GIGABYTE sem aviso prévio.

Nenhuma parte deste manual pode ser reproduzida, copiada, traduzida, transmitida ou publicada sob qualquer forma ou por qualquer meio sem a permissão prévia por escrito da GIGABYTE.

- Para ajudar no uso deste monitor, leia com atenção o Guia do Usuário.
- Para mais informações, verifique nosso site em:
<https://www.gigabyte.com>



Os termos HDMI, HDMI High-Definition Multimedia Interface, HDMI Trade Dress e HDMI Logos são marcas de comércio ou marcas de comércio registradas da HDMI Licensing Administrator, Inc.

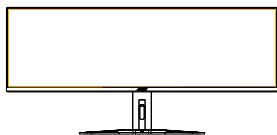
ÍNDICE

INTRODUÇÃO.....	4
Conteúdo do pacote.....	4
Visão geral do produto	5
Preparação de seu monitor para montagem na parede	6
USO DO DISPOSITIVO	6
Ligando/Desligando.....	6
Selecionando a fonte de entrada	7
OPERAÇÕES	7
Menu Rápido	7
Guia da tecla de função.....	9
APENDICES	18
Especificações.....	18
Lista de temporização suportada.....	19
Solução de problemas	21
Cuidados básicos.....	21
Informações de serviço GIGABYTE.....	21
INFORMAÇÕES DE SEGURANÇA.....	22
Precauções de segurança	22
Precauções de Perigo de Estabilidade	23
Recomendações de Conforto ao Usuário.....	23
INFORMAÇÕES REGULAMENTARES.....	24

INTRODUÇÃO

Conteúdo do pacote

Os itens a seguir vêm com a caixa da embalagem. Se qualquer um deles estiver faltando, entre em contato com o seu revendedor local.



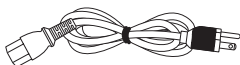
Monitor



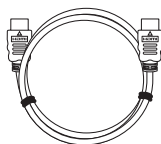
Base do monitor



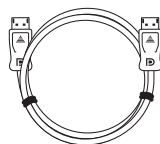
Suporte



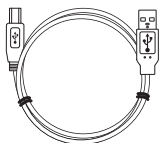
Cabo de energia



Cabo HDMI



Cabo DP



Cabo USB



Guia de início rápido

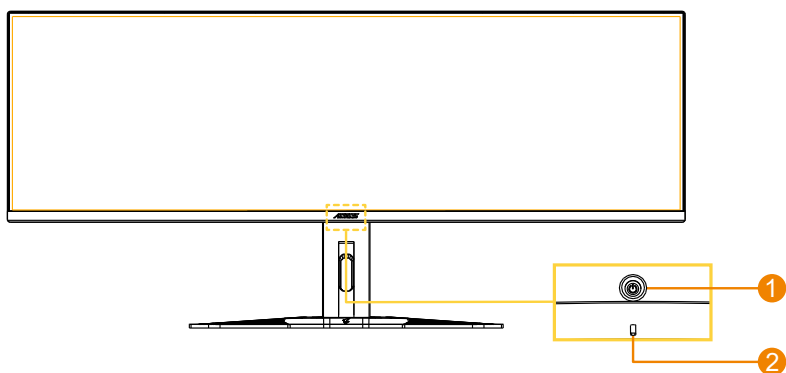


Cartão de garantia

Nota: Mantenha a caixa da embalagem e os materiais de embalagem para transporte futuro do monitor.

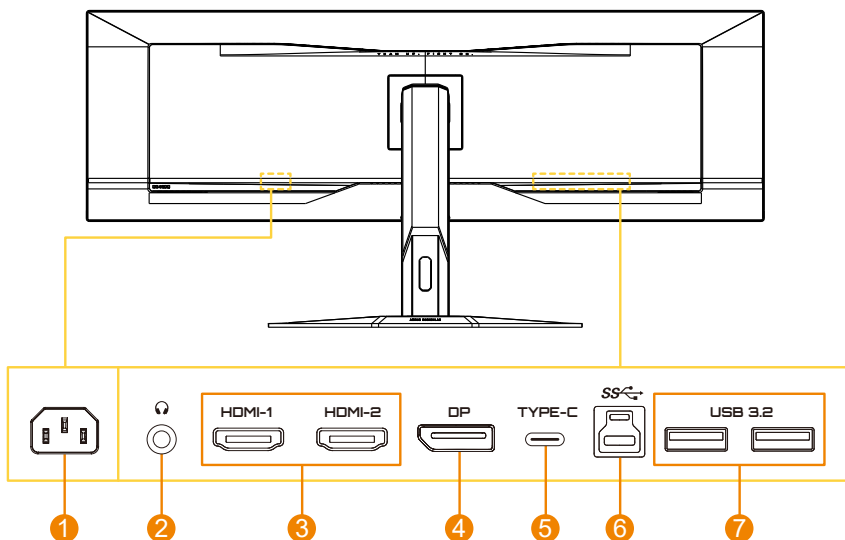
Visão geral do produto

Visão frontal



- 1 Botão de controle 2 LED de energia

Vista Posterior



- 1 Tomada ENTRADA CA 2 Tomada do fone de ouvido 3 Portas HDMI (x2)
4 DisplayPort 5 Porta USB Tipo C 6 Porta USB a montante
7 Portas USB 3.2 (x2)

Preparação de seu monitor para montagem na parede

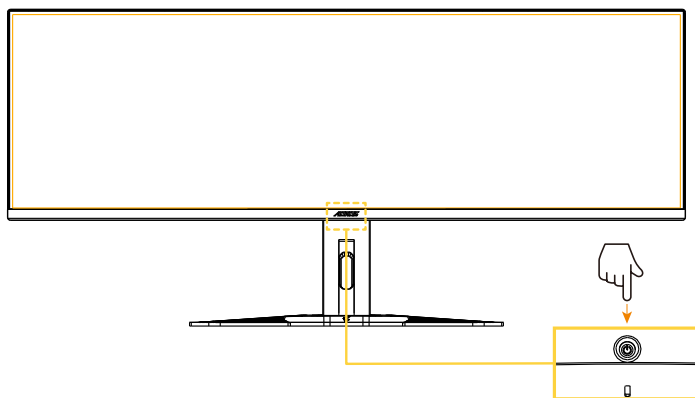
Nota: Use apenas um kit de montagem na parede compatível VESA de 100 x 100 mm para montar o monitor na parede. Consulte o guia de instalação incluído no kit da braçadeira de montagem na parede. Tamanho do parafuso de montagem VESA: M4 x 10mm mínimo.

USO DO DISPOSITIVO

Ligando/Desligando

Ligar

1. Conecte uma extremidade do cabo de energia ao conector de ENTRADA CA na parte posterior do monitor.
2. Conecte a outra extremidade do cabo de energia a uma saída de energia.
3. Pressione o botão **Controle** para ligar o monitor. O LED de energia acenderá em branco, indicando que o monitor está pronto para uso.



Desligar

Pressione o botão **Controle** por 2 segundos para desligar o monitor.

Nota: Quando o menu **Principal** é visualizado na tela, você pode também desligar o monitor movendo para baixo o botão **Controle** (⏻) e selecionando "Desligar". Consulte a página 9.

Selecionando a fonte de entrada

1. Mova o botão **Controle** à direita (↔) para entrar no **Entrada** menu.
2. Mova o botão **Controle** para cima/para baixo (↕) para selecionar a fonte de entrada desejada. Depois pressione o botão **Controle** para confirmar.



OPERAÇÕES

Menu Rápido

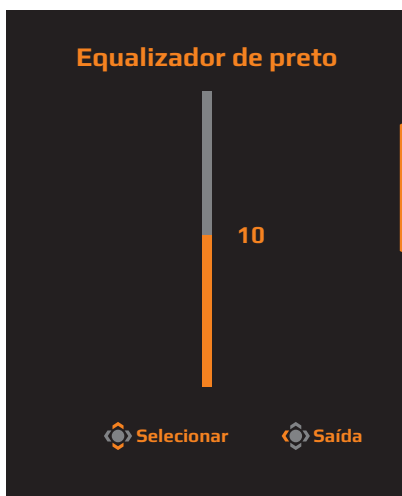
Por padrão, o botão **Controle** foi atribuído com uma função específica.

Nota: Para mudar as funções de pré-ajuste, consulte a seção "Troca rápida" na página 16.

Para acessar as funções Troca rápida, faça o seguinte:

- Mova o botão **Controle** para cima (↕) para entrar no menu **Equalizador de preto**.

Mova o botão **Controle** para cima/para baixo (↕) para ajustar a definição e pressione o botão **Controle** para confirmar.



- Mova o botão **Controle** para baixo (↵) para entrar no menu **Modo de Imagem**.

Mova o botão **Controle** para cima/ para baixo (↵) para selecionar a opção desejada e pressione o botão **Controle** para confirmar.



- Mova o botão **Controle** para a esquerda (←) para entrar no **Audio Mode** menu.

Mova o botão **Controle** para cima/ para baixo (↵) para selecionar a opção desejada e pressione o botão **Controle** para confirmar.

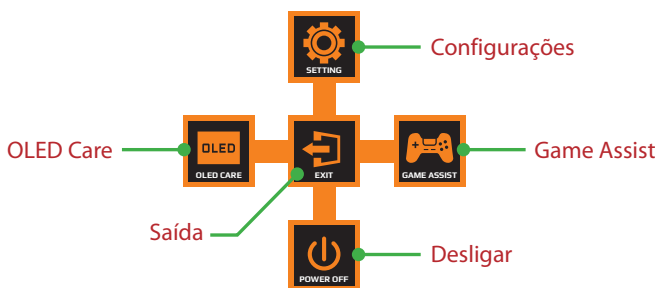


- Mova o botão **Controle** à direita (→) para entrar no **Entrada** menu. Consulte a seção “Seleção da fonte de entrada”.

Nota: Para fechar o Troca rápida menu, mova o botão **Controle** à esquerda (←).

Guia da tecla de função

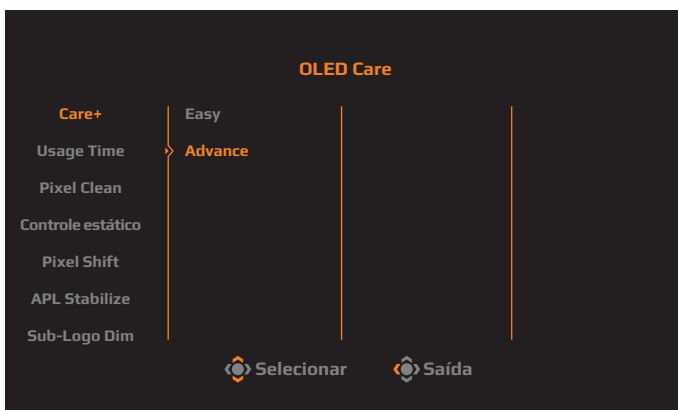
- Pressione o botão **Controle** para exibir o menu Principal.



Usar o botão **Controlar** para selecionar uma página de função e configurar os relativos ajustes.

OLED Care

- Quando o menu **Principal** é visualizado na tela, mova o botão **Controle** para à esquerda (◀) para entrar no menu **OLED Care**.



- **Care+:** Integre os ajustes de OLED Care para uma melhor proteção ou selecione para personalizar conforme desejado.
- **Usage Time:** Mostra o tempo de uso acumulado da tela.
- **Pixel Clean:** Quando o monitor é usado por mais de 4 horas, é recomendado iniciar este processo para limpar e atualizar a tela OLED de compensação de pixels.
- **Controle estático:** Reduz o brilho da tela quando a imagem permanece estática.
- **Pixel Shift:** Move o conteúdo da tela através dos pixels para prevenir a retenção da imagem estática.
- **APL Stabilize:** Ajusta o brilho da tela para estabilizar o Nível Médio de Imagem (Average Picture Level - APL).
- **Sub-Logo Dim:** Reduz o brilho da barra de tarefas e logo estático para prevenir retenção de imagem.

Game Assist

- Quando o menu **Principal** é exibido na tela, mover o botão **Controle** à direita (↔) para entrar no menu **Game Assist**.



- Informações GAME:** Habilitar/Desabilitar as informações de Jogo mostradas na tela.
- Mira:** Selecionar o tipo de retículo para ajudar com a mira.
- Painel de controlo:** Habilitar/Desabilitar as informações do sistema do PC mostradas na tela.
Nota: São necessárias a instalação do software oficial e uma conexão USB entre o monitor e o PC.
- Alinhamento do ecrã:** Mostrar as linhas de alinhamento para ajudar os ajustes de monitores múltiplos.

Configure as configurações do dispositivo

Quando o menu **Principal** aparece na tela, mova o botão **Controle** para cima (↑) para entrar no menu **Definições** menu.



Guia de botões

Jogos

Configure as configurações relacionadas ao jogo.



Item	Descrição
Equalizador de preto	Ajustar a visibilidade das áreas escuras na imagem para melhorar os detalhes e a visibilidade das cenas escuras.
Super resolução	Melhorar a qualidade geral da imagem para fornecer visuais detalhados mais nítidos.
Modo de exibição	Selecionar as proporções da tela. Nota: Esta opção não é compatível com AMD FreeSync Premium Pro e as funções PIP/PBP.
AMD FreeSync Premium Pro	Quando esta função está habilitada, elimina o atraso da tela e o corte durante os jogos.

Imagem

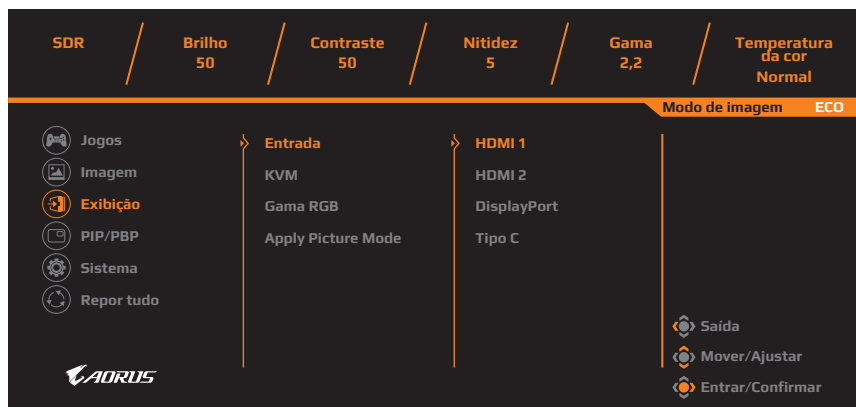
Configure as configurações relacionadas à imagem.



Item	Descrição
Imagem	Selecionar ajustes diferentes predefinidos para otimizar a apresentação visual com base no conteúdo ou personalizar as preferências pessoais.

Exibição

Configure as configurações relacionadas à exibição de tela.



Item	Descrição
Entrada	Seleciona a fonte de entrada.
KVM	Configurar as funções KVM para controlar dois computadores ou dispositivos com teclado e mouse únicos.
Gama RGB	Definir manualmente a faixa RGB ou a detecção automática.
Apply Picture Mode	Definir o modo Imagem para aplicar em todas as fontes de entrada ou a fonte de entrada corrente.

PIP/PBP

Configurar os ajustes relativos Picture-In-Picture (imagem sobre imagem) e Picture-By-Picture (imagem por imagem).



Nota: A função PIP/PBP não pode ser habilitada ao receber os sinais HDR e FreeSync.

Sistema

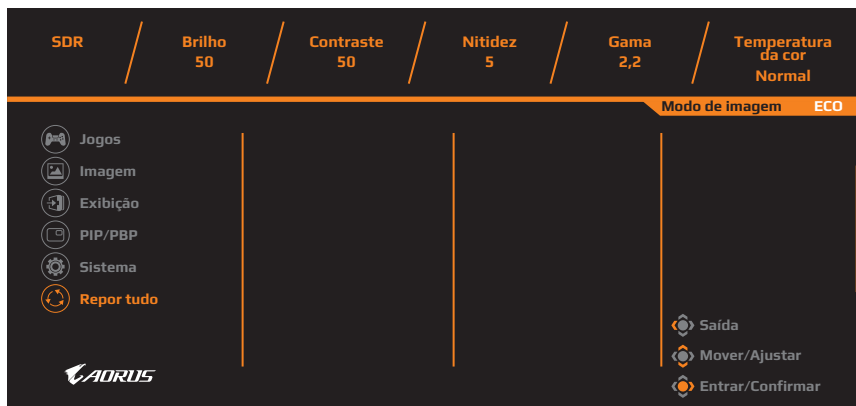
Configure as configurações relacionadas ao sistema.



Item	Descrição
Idioma	Selecionar o idioma desejado no menu OSD.
Áudio	Configurar os relativos ajustes de áudio.
Audio Mode	Selecionar o modo de áudio desejado.
Definições do OSD	Configurar os ajustes do relativo menu On-Screen-Display.
Troca rápida	Atribuir as funções do Troca rápida ao botão Controlar .
Outras definições	<ul style="list-style-type: none">• Notificação de resolução: Habilitar/Desabilitar as informações de resolução quando mudar ou reiniciar a fonte do sinal da tela.• Input Auto Switch: Habilitar/Desabilitar as mudanças automáticas para uma fonte de entrada disponível.• Desligar automaticamente: Habilitar/Desabilitar o temporizador para desligar automaticamente o monitor.• Indicador LED: Selecionar o tipo de indicador do LED de energia.• Type-C Compatibility: Ligar esta opção para a compatibilidade de mais dispositivos móveis.• Versão HDMI: Selecionar a versão HDMI.• HDMI-CEC: Quando esta função é habilitada, os dispositivos CEC como PS5, XBOX podem ligar o monitor quando eles estiverem habilitados e desligar a tela quando eles entrarem no modo standby ou desligados.• Carga USB(A/C): Habilitar/Desabilitar a função de carregamento Tipo A e Tipo C USB.

Repor tudo

Restaura o monitor para as configurações padrão de fábrica.



APENDICES

Especificações

Item	Especificações
Tamanho do painel	49 polegadas
Proporção de imagem	32:9
Resolução	5120 x 1440
Vida útil do LED	30,000 H
Pitch do pixel	233 x 233 um
Brilho	250 nits (Typ, SDR APL 100%) 1000 nits (Typ, HDR APL 3%)
Proporção de contraste	1.5M:1
Profundidade de cor	1.07B (10 Bit)
Área de exibição ativa	1196.7 (H) x 339.2 (V)
Ângulo de visualização	178° (H)/178° (V)
Terminais de entrada/ saída	2 HDMI 2.1 1 DP 1.4 1 USB a montante 2 USB 3.2 (a jusante, 5V/1.5A) 1 USB Tipo-C (5V/3A, 9V/2A, 12V/1.5A, 15V/1.2A) 1 Fone de ouvido
Fornecimento de energia	CA100~240V, 50/60Hz
Consumo de energia	<ul style="list-style-type: none">• Modo Ligado: 72W• Em espera: 0,5W• Modo Desligado: 0,3W Nota: As condições de teste seguem os padrões CEC.
Dimensões (L x A x P)	1194,78 x 558,80 x 261,52 mm (com suporte) 1194,78 x 372,23 x 160,51 mm (sem suporte)
Peso	11,28 Kg (com suporte) 8,33 Kg (sem suporte)
Faixa de temperatura (operação)	0°C a 40°C

Nota: Especificações sujeitas a alteração sem aviso prévio.

Lista de temporização suportada

Lista de temporização	HDMI 1	HDMI 2	DP (Tipo C)
640x480 / 60Hz	V	V	V
640x480 / 67Hz	V	V	V
640x480 / 72Hz	V	V	V
640x480 / 75Hz	V	V	V
720x400 / 70Hz	V	V	V
720x480 / 60Hz	V	V	V
800x600 / 56Hz	V	V	V
800x600 / 60Hz	V	V	V
800x600 / 72Hz	V	V	V
800x600 / 75Hz	V	V	V
832x624 / 75Hz	V	V	V
1024x768 / 60Hz	V	V	V
1024x768 / 70Hz	V	V	V
1024x768 / 75Hz	V	V	V
1152x870 / 75Hz	V	V	V
1152x864 / 75Hz	V	V	V
1280x720 / 50Hz	V	V	V
1280x720 / 60Hz	V	V	V
1280x720 / 100Hz	V	V	V
1280x800 / 60Hz	V	V	V
1280x960 / 60Hz	V	V	V
1280x1024 / 60Hz	V	V	V
1280x1024 / 75Hz	V	V	V
1440x480 / 60Hz	V	V	V
1440x900 / 60Hz	V	V	V
1600x900 / 60Hz	V	V	V
1680x1050 / 60Hz	V	V	V
1920x1080 / 24Hz	V	V	
1920x1080 / 50Hz	V	V	V
1920x1080 / 60Hz	V	V	V
1920x1080 / 100Hz	V	V	V
1920x1080 / 120Hz	V	V	V
2560x1440 / 60Hz	V	V	V
2560x1440 / 120Hz	V	V	V

Lista de temporização	HDMI 1	HDMI 2	DP (Tipo C)
3840x1080 / 60Hz	V	V	V
3840x2160 / 24Hz	V	V	
3840x2160 / 25Hz	V	V	V
3840x2160 / 30Hz	V	V	V
3840x2160 / 50Hz	V	V	V
3840x2160 / 60Hz	V	V	V
3840x2160 / 100Hz	V	V	V
3840x2160 / 120Hz	V	V	V
5120x1440 / 60Hz	V	V	V
5120x1440 / 100Hz	V	V	V
5120x1440 / 120Hz	V	V	V
5120x1440 / 144Hz	V	V	V

Solução de problemas

Problema	Solução(ões) Possível(eis)
Sem energia	<ul style="list-style-type: none">• Certifique-se de que o cabo de energia está conectado corretamente à fonte de energia e ao monitor.• Verifique o cabo e o plugue para se certificar de que não estão quebrados.• Certifique-se de que o monitor está ligado.
Não aparece nenhuma imagem na tela.	<ul style="list-style-type: none">• Certifique-se de que o monitor e o computador estão conectados corretamente e que ambos os dispositivos estão ligados.• Certifique-se de que selecionou a fonte de entrada correta. Consulte a página 7 ou 14.
A imagem não preenche a tela toda	<ul style="list-style-type: none">• Tente a definição Modo de Exibição (proporção da imagem). Consulte a página 12.
As cores estão distorcidas.	<ul style="list-style-type: none">• Certifique-se de que o cabo de sinal de entrada está conectado adequadamente.• Configure as configurações relacionadas à imagem. Consultar a seção “Imagem”.
Nenhum som ou volume baixo	<ul style="list-style-type: none">• Certifique-se de que o cabo do fone de ouvido está conectado adequadamente.• Ajuste o nível de volume. Consulte a página 16.• Ajuste as configurações relacionadas ao som do computador.

Nota: Se o problema persistir, entre em contato com nosso serviço ao cliente para mais assistência.

Cuidados básicos

- Limpe a tela com um pano macio, sem fiapos para remover qualquer resíduo de poeira.
- Pulverize ou aplique o fluido de limpeza em um pano macio. Em seguida, limpe a tela suavemente com o pano úmido.

Nota:

- Certifique-se de que o pano está úmido, mas não molhado.
- Ao limpar, evite aplicar pressão excessiva na tela.
- Limpadores ácidos ou abrasivos podem danificar a tela.

Informações de serviço GIGABYTE

Para mais informações de serviço, visite o site oficial da GIGABYTE.

<https://www.gigabyte.com/>

INFORMAÇÕES DE SEGURANÇA

Precauções de segurança

Leia as seguintes Precauções de Segurança antes de usar o monitor.

- Use apenas os acessórios que são fornecidos com o monitor ou que foram recomendados pelo fabricante.
- Mantenha o saco de embalagem plástica para o produto em um local que não possa ser alcançado por crianças.
- Antes de conectar o monitor à tomada de energia, certifique-se de que a tensão nominal do cabo de energia é compatível com a especificação de energia no país onde você está.
- O plugue do cabo de energia deve ser conectada a uma tomada de energia aterrada e com fiação adequada.
- Não tocar o plugue com as mãos úmidas, pois pode causar choque elétrico.
- Coloque o monitor em um local estável e bem ventilado.
- Não coloque o monitor próximo a qualquer fonte de calor como radiadores elétricos ou luz direta do sol.
- Os furos ou aberturas no monitor são para ventilação. Não cubra ou bloqueie os furos de ventilação com objetos.
- Não use o monitor próximos a água, bebidas ou todos os tipos de líquidos. Não fazer isso pode resultar em choque elétrico ou danos ao monitor.
- Certifique-se de desconectar o monitor d tomada elétrica antes de limpar.
- Como a superfície da tela é fácil de ser arranhada, evite tocar na superfície com qualquer objeto duro ou pontiagudo.
- Use um pano macio sem fiapos em vez de lenço para limpar a tela. Você pode usar um limpador de vidros para limpar o monitor, se necessário. No entanto, nunca pulverize o limpador diretamente na tela.
- Desconecte o cabo de energia se o monitor não estiver sendo usado por um longo período de tempo.
- Não tente desmontar ou reparar o monitor sozinho.

Precauções de Perigo de Estabilidade

O produto pode cair, causando graves danos pessoais ou morte. Para impedir danos, este produto deve ser firmemente fixado ao piso/parede de acordo com as instruções de instalação.

Muitas lesões, principalmente em crianças, podem ser evitadas tomando simples precauções, como:

- SEMPRE use suportes ou métodos de instalação recomendados pelo fabricante do conjunto do produto.
- SEMPRE use móveis que possam suportar em segurança o produto.
- SEMPRE certifique-se que o produto não supere a borda do móvel de suporte.
- SEMPRE oriente as crianças sobre os perigos de se pendurar nos móveis para alcançar o produto ou seus controles.
- SEMPRE estenda cordas e cabos ligados ao produto de forma que não provoquem tropeços, fiquem puxados ou presos.
- NUNCA coloque o produto em um local instável.
- NUNCA coloque o produto sobre móveis altos (por exemplo, armários ou estantes) sem ancorar tanto o móvel quanto o produto a um suporte adequado.
- NUNCA coloque o produto sobre roupas ou outros materiais que possam ficar entre o produto e o móvel de suporte.
- NUNCA coloque itens que possam tentar as crianças a se pendurar, como brinquedos e controles remotos, na parte superior do produto ou móvel no qual o produto se encontra.
- Se o produto existente tiver que ser mantido e reposicionado em outro local, as mesmas considerações acima deverão ser aplicadas.
- Para impedir lesões pessoais ou danos ao produto causados pelo tombamento devido a terremotos ou outros choques, certifique-se de instalar o produto em um local estável e tomar medidas para evitar sua queda.

Recomendações de Conforto ao Usuário

O monitor adota a tecnologia Flicker-Free (sem tremulação) que acaba com a tremulação do monitor visível aos olhos e impede que os usuários sofram com cansaço e fadiga ocular.

A seguir estão algumas dicas para visualização confortável do seu monitor:

- Deixe uma distância mínima de 50 a 75cm (20" a 30") entre seus olhos e o monitor.
- Uma orientação geral é para posicionar o monitor de forma que a parte superior da tela fique na altura dos olhos quando estiver sentado confortavelmente.
- Use iluminação adequada para o tipo de trabalho que irá realizar.
- Faça intervalos frequentes e regulares (pelo menos por 10 minutos) a cada meia hora.
- Certifique-se de olhar periodicamente para longe da tela do monitor e foque em um objeto distante por pelo menos 20 segundos durante os intervalos.
- Os exercícios oculares podem ajudar a reduzir o estresse ocular. Repita esses exercícios frequentemente:
(1) olhe para cima e para baixo (2) role lentamente os seus olhos (3) mova seus olhos diagonalmente.

Este modelo passou por verificação Sem Tremulação e de Luz Azul Reduzida pela TÜV Rheinland.

Para saber mais: <https://www.gigabyte.com/tw/Support/FAQ/4310>

INFORMAÇÕES REGULAMENTARES

United States of America, Federal Communications Commission Statement

This equipment has been tested and found to comply with the limits for a Class B digital device, pursuant to Part 15 of the FCC Rules. These limits are designed to provide reasonable protection against harmful interference in a residential installation. This equipment generates, uses and can radiate radio frequency energy and, if not installed and used in accordance with manufacturer's instructions, may cause harmful interference to radio communications. However, there is no guarantee that interference will not occur in a particular installation. If this equipment does cause harmful interference to radio or television reception, which can be determined by turning the equipment off and on, the user is encouraged to try to correct the interference by one or more of the following measures:

- Reorient or relocate the receiving antenna.
- Increase the separation between the equipment and receiver.
- Connect the equipment to an outlet on a circuit different from that to which the receiver is connected.
- Consult the dealer or an experienced radio/TV technician for help.

Canadian Department of Communications Statement

This digital apparatus does not exceed the Class B limits for radio noise emissions from digital apparatus set out in the Radio Interference Regulations of the Canadian Department of Communications. This class B digital apparatus complies with Canadian ICES-003.

Avis de conformité à la réglementation d'Industrie Canada

Cet appareil numérique de la classe B est conforme à la norme NMB-003 du Canada.

European Union (EU) CE Declaration of Conformity

This device complies with the following directives: Electromagnetic Compatibility Directive 2014/30/EU, Low-voltage Directive 2014/35/EU, ErP Directive 2009/125/EC, RoHS directive (recast) 2011/65/EU & the Directive (EU) 2015/863 amendment of Annex II.

Compliance with these directives is assessed using applicable European Harmonised Standards.

European Union (EU) RoHS (recast) Directive 2011/65/EU & the European Commission Delegated Directive (EU) 2015/863 Statement

GIGABYTE products have not intended to add and safe from hazardous substances (Cd, Pb, Hg, Cr+6, PBDE, PBB, DEHP, BBP, DBP and DIBP). The parts and components have been carefully selected to meet RoHS requirement. Moreover, we at GIGABYTE are continuing our efforts to develop products that do not use internationally banned toxic chemicals.

European Union (EU) Community Waste Electrical & Electronic Equipment (WEEE) Directive Statement

GIGABYTE will fulfill the national laws as interpreted from the 2012/19/EU WEEE (Waste Electrical and Electronic Equipment) (recast) directive. The WEEE Directive specifies the treatment, collection, recycling and disposal of electric and electronic devices and their components. Under the Directive, used equipment must be marked, collected separately, and disposed of properly.

WEEE Symbol Statement



The symbol shown below is on the product or on its packaging, which indicates that this product must not be disposed of with other waste. Instead, the device should be taken to the waste collection centers for activation of the treatment, collection, recycling and disposal procedure.

For more information about where you can drop off your waste equipment for recycling, please contact your local government office, your household waste disposal service or where you purchased the product for details of environmentally safe recycling.

End of Life Directives-Recycling



The symbol shown below is on the product or on its packaging, which indicates that this product must not be disposed of with other waste. Instead, the device should be taken to the waste collection centers for activation of the treatment, collection, recycling and disposal procedure.

CE Déclaration de Conformité

Cet appareil est conforme aux Directives de l'UE suivantes: Directive Compatibilité Electromagnétique 2014/30/UE, Directive Basse Tension 2014/35/UE, Directive 2009/125/CE en matière d'écoconception, la Directive RoHS II 2011/65/UE & Directive (UE) 2015/863 modifiant l'Annexe II.

La conformité à ces directives est évaluée sur la base des normes européennes harmonisées applicables.

CE-Konformitätserklärung

Dieses Produkte erfüllen folgenden EU-Richtlinien: EMV-Richtlinie 2014/30/EU, Niederspannungsrichtlinie 2014/30/EU, Ökodesign-Richtlinie 2009/125/EC, RoHS-Richtlinie 2011/65/EG erfüllt und die Richtlinie (EU) 2015/863 zur Änderung von Anhang II.

Die Konformität mit diesen Richtlinien wird anhand der anwendbaren harmonisierten Europäischen Normen bewertet.

CE Declaración de conformidad

Este producto cumplen con las siguientes Directivas de la Unión Europea: Directiva EMC 2014/30/EU, Directiva de bajo voltaje 2014/35/EU, Directiva de Ecodiseño 2009/125/CE, Directiva RoHS 2011/65/EU y la Directiva (EU) 2015/863 por la que se modifica el Anexo II. El cumplimiento de estas directivas se evalúa mediante las normas europeas armonizadas.

CE declaração de conformidade

Este produto estão em conformidade com das seguintes Diretivas UE: Diretiva Baixa Tensão 2014/35/UE; Diretiva CEM 2014/30/UE; Diretiva Conceção Ecológica 2009/125/CE; Diretiva RSP 2011/65/CE e a Diretiva (UE) 2015/863 que altera o Anexo II.

A conformidade com estas diretivas é verificada utilizando as normas europeias harmonizadas.

CE Dichiarazione di conformità

I prodotti sono conformi con una o più delle seguenti Direttive UE, come applicabile: Direttiva EMC 2014/30/UE, Direttiva sulla bassa tensione 2014/35/UE, Direttiva Ecodesign EMC 2009/125/CE, Direttiva RoHS 2011/65/UE e Direttiva (UE) 2015/863 recante modifica dell'Allegato II.

La conformità con tali direttive viene valutata utilizzando gli Standard europei armonizzati applicabili.

CE Deklaracja zgodności

Urządzenie jest zgodne z następującymi dyrektywami: Dyrektywa kompatybilności elektromagnetycznej 2014/30/UE, Dyrektywa niskonapięciowej 2014/35/UE, Dyrektywa ErP 2009/125/WE, Dyrektywa RoHS 2011/65/UE i Dyrektywa (UE) 2015/863 zmieniająca Załącznik II. Zgodność z tymi dyrektywami oceniono za pomocą mających zastosowanie zharmonizowanych norm europejskich.

CE Prohlášení o shodě

Toto zařízení splňuje požadavky Směrnice o Elektromagnetické kompatibilitě 2014/30/EU, Směrnice o Nízkém napětí 2014/35/EU, Směrnice ErP 2009/125/ES, Směrnice RoHS 2011/65/EU a Směrnice (EU) 2015/863 kterou se mění Příloha II.

Shoda s těmito směrnici je posuzována v souladu s příslušnými evropskými harmonizačními standardy.

CE Megfelelőségi nyilatkozata

A termék megfelelnek a következőkről szóló egy vagy több Európai Unió irányelvnek: EMC irányelv 2014/30/EU, Kiszáradtságról szóló villamos berendezésekre vonatkozó irányelv 2014/35/EU, Környezetbarát tervezésről szóló irányelv 2009/125/EZ, Direktívi RoHS irányelv 2011/65/EU és Direktívi (EU) 2015/863 o izmjeni Priloga II.

A fenti irányelveknek történő megfelelés megállapítása a vonatkozó harmonizált európai szabványok segítségével történik.

CE Δήλωση συμμόρφωσης

Είναι σε συμμόρφωση με τις διατάξεις των παρακάτω Οδηγιών της Ευρωπαϊκής Κοινότητας: Οδηγία 2014/30/ΕΕ σχετικά με την ηλεκτρομαγνητική συμβατότητα, Οδηγία χαμηλή τάση 2014/35/ΕU, Οδηγία 2009/125/ΕΚ σχετικά με τον οικολογικό σχεδιασμό, Οδηγία RoHS 2011/65/ΕΕ και Οδηγία (ΕΕ) 2015/863 για την τροποποίηση του παραρτήματος II.

Η συμμόρφωση με αυτές τις οδηγίες αξιολογείται χρησιμοποιώντας τα ισχύοντα εναρμονισμένα ευρωπαϊκά πρότυπα.

CE Declarație de conformitate

Acest aparat este conform cu: Compatibilitatea electromagnetă Directiva 2014/30/UE, Directiva privind echipamentele de joasă tensiune 2014/35/UE, Directiva privind proiectarea ecologică 2009/125/CE, Directiva RoHS 2011/65/UE & Directiva (UE) 2015/863 de modificare a Anexei II.

Conformitatea cu aceste directive este evaluatăutilizând Standardele europene armonizate aplicabile.

CE Overensstemmelseserklæring

Denne enhed overholder stk.: elektromagnetisk kompatibilitet Direktivet 2014/30/EC, LVD Direktivet 2014/35/EC, miljøvenligt design Direktivet 2009/125/EF, RoHS Direktivet 2011/65/EU & Direktivet (UE) 2015/863 om ændring af Bilag II.

Overholdelse af disse direktiver vurderes med gældende europæiske harmoniserede standarder.

CE Vyhlásenie o zhode

Tento produkt spĺňajú najmenej jednu z nasledujúcich platných smerníc EÚ: Smernica 2014/30/ES pre elektromagnetickú kompatibilitu, Smernica 2014/35/ES o Nízkom Napätí (LVD), Smernica 2009/125/ES pre ekodizajn, Smernica RoHS 2011/65/EÚ & Smernica (EÚ) 2015/863 ktorou sa mení Príloha II.

Zhoda s týmito smernicami sa hodnotí použitím príslušných európskych harmonizovaných štandardov.

CE Vaatimustenmukaisuusvakuutus

Tämä tuote on näiden EU-direktiivien mukainen: EMC Direktiivi 2014/30/EY, LVD Direktiivi 2014/35/EY, Ekologista suunnittelua koskeva Direktiivi 2009/125/EY, RoHS Direktiivi 2011/65/EU & Direktiivi (EU) 2015/863 Liitteen II muuttamisesta.

Yhdenmukaisuus näiden direktiivien kanssa on arvioitu käyttäen soveltuvia eurooppalaisia harmonisoituja standardeja.

CE Försäkran om överensstämmelse

Denna produkt uppfyller följande direktiv: Direktivet om Elektromagnetisk kompatibilitet 2014/30/EU, Lågspänningsdirektivet 2014/35/EU, Ekodesigndirektiv 2009/125/EG, Direktiv RoHS 2011/65/EU mid Direktiv (EU) 2015/863 om ändring av Bilaga II.

Överensstämmelse med dessa direktiv bedöms med hjälp av tillämpliga europeiska harmoniserade standarder.

CE Conformiteitsverklaring

Dit product voldoet aan de volgende van toepassing zijnde EU-richtlijnen: EMC Richtlijn 2014/30/EG, Laagspanningsrichtlijn 2014/35/EU, Ecodesign-richtlijn 2009/125/EG, G RoHS Richtlijn 2011/65/EG & Richtlijn (EU) 2015/863 tot wijziging van Bijlage II.

Het voldoen aan deze richtlijnen is beoordeeld met de van toepassing zijnde Europese geharmoniseerde normen.

CE Vyhlásenie o zhode

Toto zariadenie vyhovuje nasledujúcim smerniciam: Smernica elektromagnetickej kompatibility 2014/30/EÚ, Smernica o nízkom napätí 2014/35/EÚ, Smernica o výrobkoch týkajúcich sa energie 2009/125/ES, Smernica RoHS 2011/65/EÚ & Smernica (EÚ) 2015/863 ktorou sa mení príloha II.

Zhoda s týmito smernicami sa hodnotí použitím príslušných európskych harmonizovaných štandardov.

India RoHS

This product complies with the "India E-waste (Management and Handling) Rule 2011" and prohibits use of lead, mercury, hexavalent chromium, polybrominated biphenyls or polybrominated diphenyl ethers in concentrations exceeding 0.1 weight % and 0.01 weight % for cadmium, except for the exemptions set in Schedule 2 of the Rule.

Japan Class 1 Equipment Statement

安全にご使用いただくために

接地接続は必ず電源プラグを電源につなぐ前に行ってください。

また、接地接続を外す場合は、必ず電源プラグを電源から切り離してから行って下さい。

- 製品には、同梱された電源コードセットを使用すること
- 同梱された電源コードセットは、他の製品に使用しないこと

Japan VCCI Class B Statement

クラスB VCCI 基準について

この装置は、クラス B 情報技術装置です。この装置は、家庭環境で使用することを目的としていますが、この装置がラジオやテレビジョン受信機に近接して使用されると、受信障害を引き起こすことがあります。

取扱説明書に従って正しい取り扱いをして下さい。

VCCI-B

China RoHS Compliance Statement

中国《废弃电器电子产品回收处理管理条例》提示性说明

为了更好地关爱及保护地球·当用户不再需要此产品或产品寿命终止时·请遵守国家废弃电器电子产品回收处理相关法律法规·将其交给当地具有国家认可的回收处理资质的厂商进行回收处理。

环保使用期限

Environment-friendly use period



此标识指期限（十年）·电子电气产品中含有的有害物质不会发生外泄或突变·电子电气产品用户正常使用该电子电气产品不会对环境造成严重污染或对其人身、财产造成严重损害的期限。

产品中有害物质的名称及含量:

部件名称	有害物质					
	铅 (Pb)	汞 (Hg)	镉 (Cd)	六价铬 (Cr ⁶⁺)	多溴联苯 (PBB)	多溴二苯醚 (PBDE)
印刷电路板及其电子组件	×	○	○	○	○	○
液晶面板	×	○	○	○	○	○
外壳	○	○	○	○	○	○
外部信号连接头及线材	×	○	○	○	○	○

本表格依据 SJ/T 11364 的规定编制。

○：表示该有害物质在该部件所有均质材料中的含量均在 GB/T 26572 规定的限量要求以下。

×：表示该有害物质至少在该部件的某一均质材料中的含量超出 GB/T 26572 规定的限量要求。