

AORUS



AD27QD

遊戲顯示器

使用手冊

HDMI™
HIGH-DEFINITION MULTIMEDIA INTERFACE

GIGABYTE™

版權所有

© 2018 GIGA-BYTE TECHNOLOGY CO., LTD. 保留所有權利。
此手冊所提及之商標為均為其各自擁有者的註冊商標。

免責聲明

此手冊內的資訊受到著作權法保護，且為 GIGABYTE 所有財產。
GIGABYTE 可對此手冊內的規格及功能進行修改，恕不另行通知。
未經 GIGABYTE 事先書面許可，不得以任何形式或方式將本手冊之任何部分加以重製、複製、翻譯、傳遞或出版。

- 為協助使用本顯示器，請詳細閱讀使用手冊。
- 如需更多詳細資訊，請上本公司網站查看，網址為：
<https://www.gigabyte.com>

安全資訊

法規聲明

聯邦通訊委員會 (FCC) 聲明

本裝置符合 FCC 條款第 15 部份的規定。操作程序受限於下列兩項條件：

- 本裝置不得引起有害干擾。
- 本裝置須能承受任何可接收的干擾，包括可能導致意外操作的干擾。

本設備經測試符合 FCC 條款第 15 部份關於 B 類數位裝置的規定。這些限制之主要目的乃針對在住宅區內安裝裝置時，提供有害干擾的合理保護。本設備會產生、使用並放射無線射頻能量，如未根據製造商的指示方法安裝和使用本設備，可能會對無線電通訊造成有害干擾。然而，我們無法保證在特定環境下安裝此設備不會造成任何干擾。若本設備確實對無線電或電視接收造成不良干擾（請開關設備加以確認），您可採取以下方式改善干擾情形：

- 重新調整收訊天線的方向或位置。
- 將設備與接收器之間的距離加大。
- 將設備與接收器插至使用不同電路的電源插座。
- 向有經驗的無線電／電視技術人員尋求協助。

加拿大通訊部聲明

根據加拿大通訊部於無線電干擾法規中針對數位裝置產生無線電干擾所制定的 B 類限制，本數位裝置所產生之無線電干擾並未超出上限。

本 B 類數位裝置符合加拿大 ICES-003 之規定。

歐洲共同體危害性物質限制 (RoHS) 指令聲明

GIGABYTE 產品未蓄意添加或使用危害性物質 (Cd、Pb、Hg、Cr+6、PBDE 及 PBB)。所有零件和組件均經過嚴格挑選以符合 RoHS 要求。此外，GIGABYTE 持續致力於開發不使用國際禁止之有毒化學物的產品。

歐洲共同體廢電子電機設備 (WEEE) 指令聲明

GIGABYTE 將會遵守 2012/19/EU WEEE (廢電子電機設備) 指令中所述之各國法律。WEEE 指令中規定電子和電機設備及其組件的處理、收集、回收及處置方式。根據該指令，必須對使用過的設備進行標記、個別收集並妥善處理。

WEEE 符號聲明



若下圖所示的符號出現在產品或包裝上，表示本產品絕對不能與其它廢棄物一併處理。您應該將本裝置送交廢棄物收集中心，並實行處理、收集、回收及處置程序。

如需廢棄設備回收地點的詳細資訊，請聯絡當地政府、家庭垃圾處理服務中心或購買本產品的店家，以取得環境安全回收的詳細資訊。

安全須知

使用本顯示器前，請詳細閱讀下列安全須知。

- 僅可使用顯示器隨附配件或製造商建議使用的配件。
- 將產品的塑膠包裝袋妥善保存至孩童無法取得的地方。
- 將顯示器接上電源插座前，務必確認電源纜線的電壓額定值符合當地國家/地區的電源規範。
- 電源纜線插頭必須連接至正確接線及接地的電源插座。
- 請勿在雙手潮濕時碰觸插頭，否則可能會造成觸電。
- 將顯示器放在平穩且通風良好的地方。
- 請勿將顯示器放在靠近電暖爐或直射陽光等熱源的地方。
- 顯示器上的孔洞或開口為通風用途，請勿用任何物體遮蓋或堵住通風口。
- 請勿將顯示器放在靠近水、飲料或任何液體的地方。否則，可能會造成觸電或損壞顯示器。
- 進行清潔前，務必將顯示器插頭從電源插座拔下。
- 由於螢幕表面容易產生刮痕，請避免讓任何堅硬或尖銳物品碰觸表面。
- 請使用柔軟的無絨布代替面紙擦拭螢幕。如有需要，可使用玻璃清潔劑清潔顯示器。不過，請勿直接將清潔劑噴灑在螢幕上。
- 若長時間不使用顯示器，請拔下電源纜線。
- 請勿嘗試自行拆解或維修顯示器。

使用過度恐傷害視力。

- (1) 使用30分鐘請休息10分鐘。
- (2) 未滿2歲幼兒不看螢幕，2歲以上每天看螢幕不要超過1小時。

附錄-限用物質含有情況標示

單元	限用物質及其化學符號					
	鉛 (Pb)	汞 (Hg)	鎘 (Cd)	六價鉻 (Cr+6)	多溴聯苯 (PBB)	多溴二苯醚 (PBDE)
外殼	○	○	○	○	○	○
電路板組件	—	○	○	○	○	○
顯示模組	—	○	○	○	○	○
電源線/其他線材	—	○	○	○	○	○
備考1. “超出0.1 wt%”及“超出0.01 wt%”係指限用物質之百分比含量超出百分比含量基準值。 備考2. “○”係指該項限用物質之百分比含量未超出百分比含量基準值。 備考3. “—”係指該項限用物質為排除項目。						

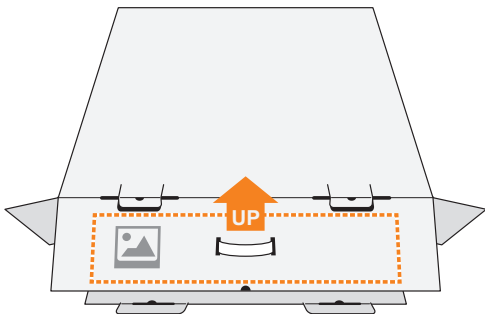
目錄

安全資訊	3
法規聲明	3
安全須知	5
簡介	8
拆開包裝	8
包裝內容	10
產品概述	11
開始使用	13
安裝顯示器底座	13
調整觀看角度	15
安裝壁掛式托架 (選配)	17
連接說明	19
使用裝置	20
開啟/關閉電源	20
管理纜線	21
使用者舒適建議	21
選擇輸入來源	22
操作說明	23
快速選單	23
進行裝置設定	28
附件	38
規格	38
支援時序清單	39
疑難排解	40
基本保養	41
USB 充電注意事項	41
GIGABYTE 服務資訊	41

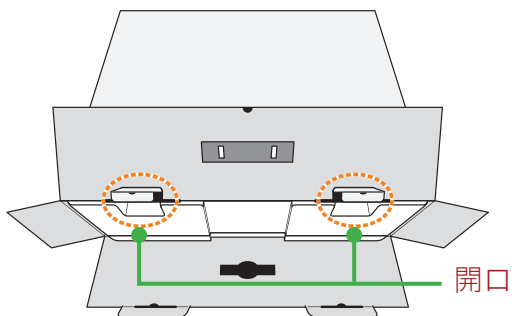
簡介

拆開包裝

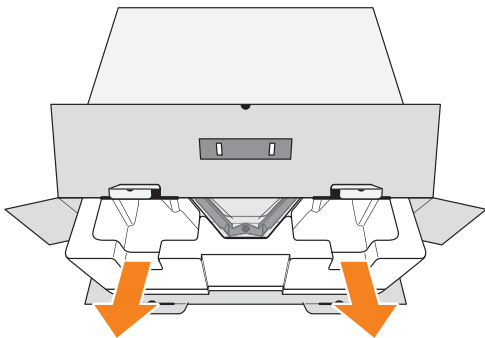
1. 開啟包裝盒的上蓋。然後，檢查貼在內蓋上的未拆封標籤。
2. 務必確認以正確方向放置包裝盒，並小心將其放在平穩表面上。



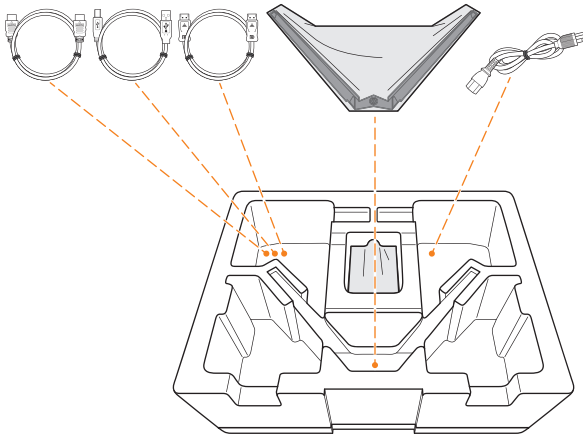
3. 開啟內蓋。



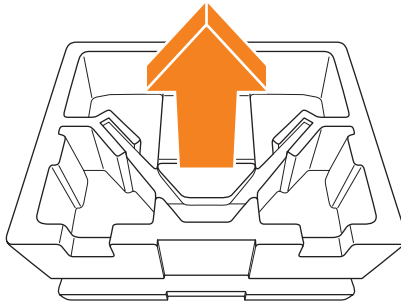
4. 抓取 EPS 泡棉組件 (穿過開口) 以將其拉出盒外。



5. 從上層 EPS 泡棉取下物品。

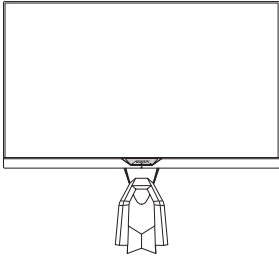


6. 取下上層 EPS 泡棉。然後，可從下層 EPS 泡棉取下顯示器。

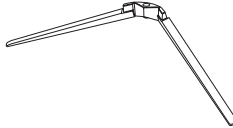


包裝內容

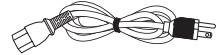
下列物品隨附於包裝盒。若有遺漏任何物品，請聯繫當地經銷商。



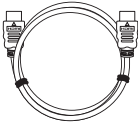
顯示器



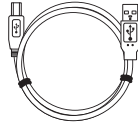
顯示器底座



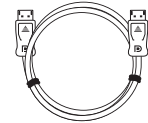
電源纜線



HDMI 纜線



USB 纜線



DP 纜線



纜線夾



快速使用指南



保固卡

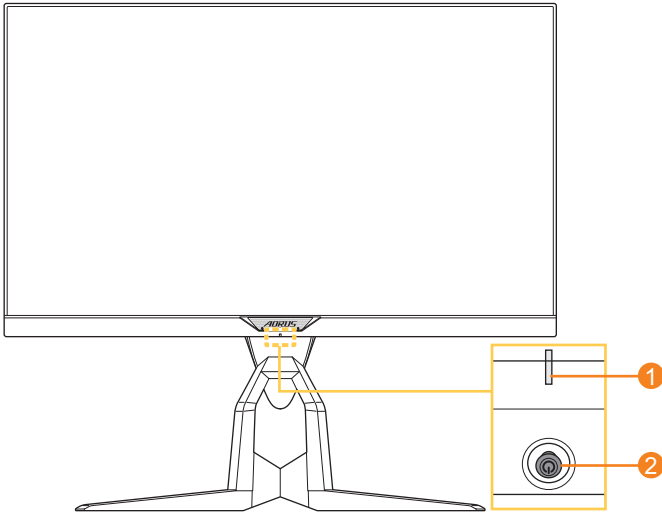


光碟

注意事項： 請妥善保存包裝盒及包裝材料，以供未來運送顯示器使用。

產品概述

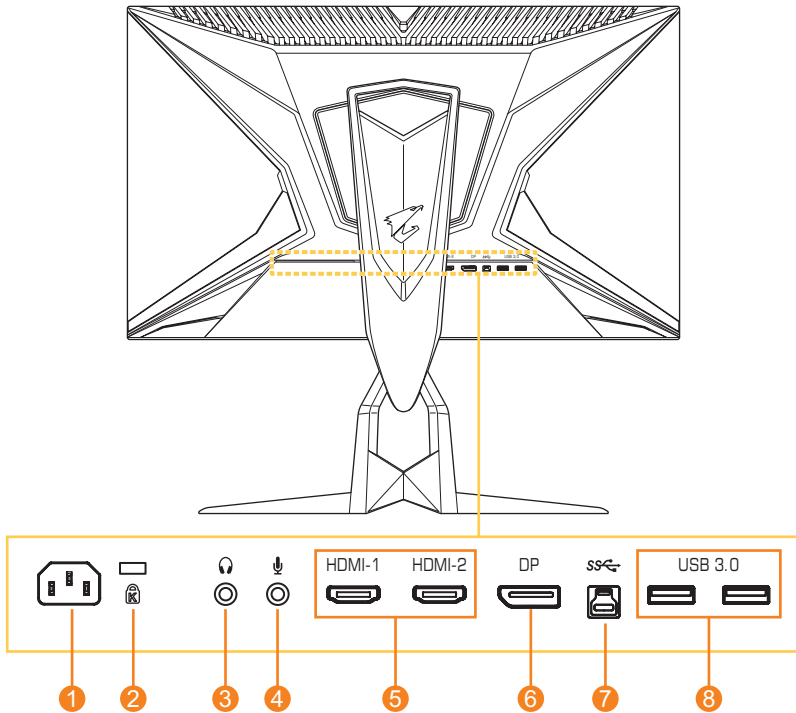
前視圖



1 電源 LED

2 控制按鈕

後視圖



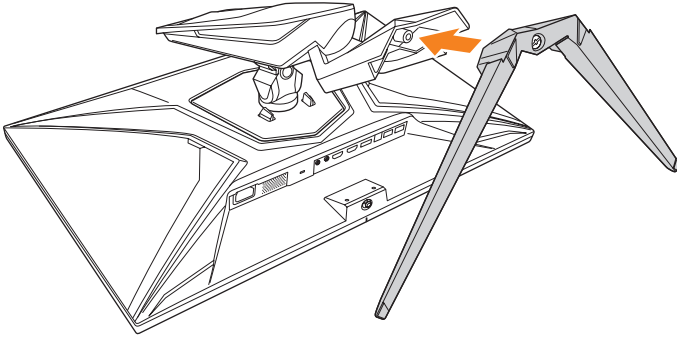
- 1 AC IN 插孔
- 2 Kensington 防盜鎖
- 3 耳機插孔
- 4 麥克風插孔

- 5 HDMI 連接埠 (x2)
- 6 DisplayPort
- 7 USB 上行連接埠
- 8 USB 3.0 連接埠 (x2)

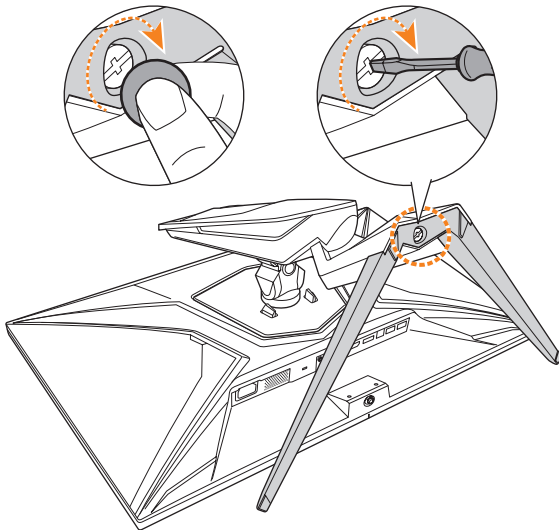
開始使用

安裝顯示器底座

1. 將顯示器放在平坦表面，且螢幕面朝下。
注意事項： 建議您以軟布覆蓋桌面，以免損壞顯示器。
2. 將顯示器底座對準支架下方的固定座。然後將底座安裝至支架。

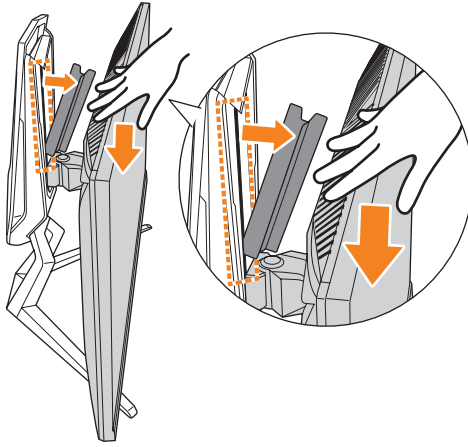


3. 鎖緊螺絲，將顯示器基座固定至定位。



注意事項： 可使用硬幣或小型一字型螺絲起子鎖緊螺絲。

- 將顯示器抬起至直立方向，並將其放在桌上。然後放下螢幕，讓安全板可自動從插槽中鬆開。

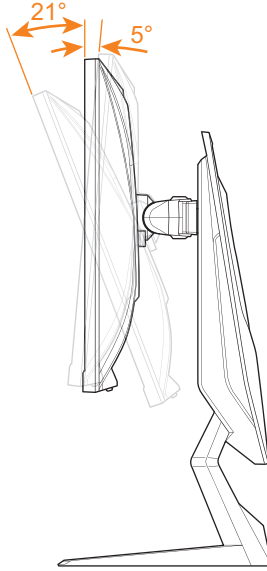


調整觀看角度

注意事項： 握住顯示器底座，讓您在調整時螢幕不會搖晃。

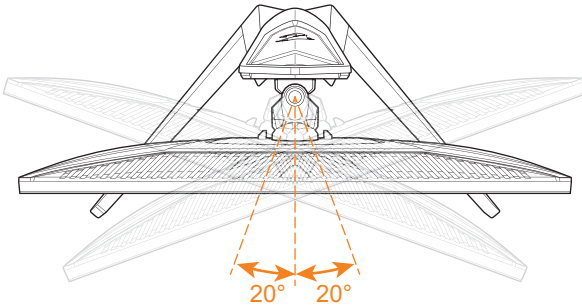
調整傾斜角度

將螢幕向前或向後傾斜至所需的觀看角度 (-5° 至 21°)。



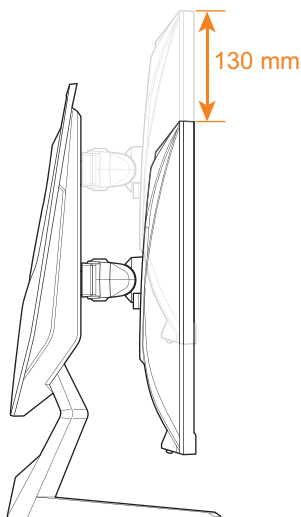
調整旋轉角度

將螢幕向左或向右旋轉至所需的觀看角度 (20°)。



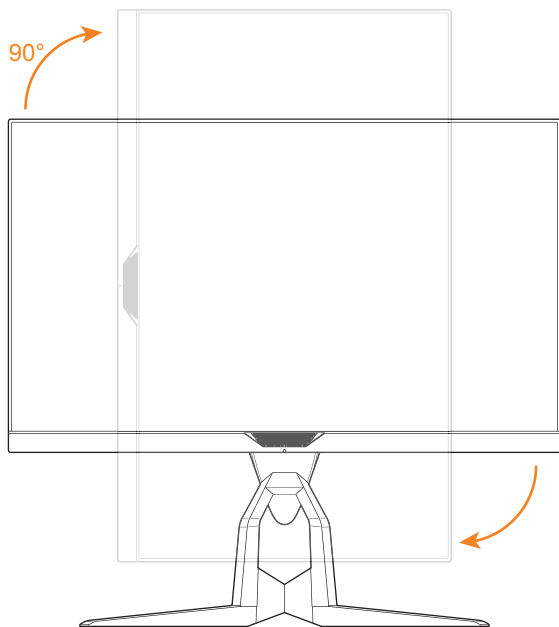
變更螢幕方向

1. 將螢幕拉至最高位置 (130mm)。



注意事項： 進行高度調整前，務必確認已將安全板從支架上取下。

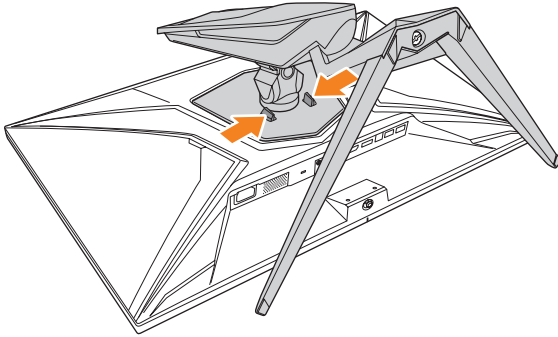
2. 旋轉顯示器 (90° 順時針方向) 至直立方向。



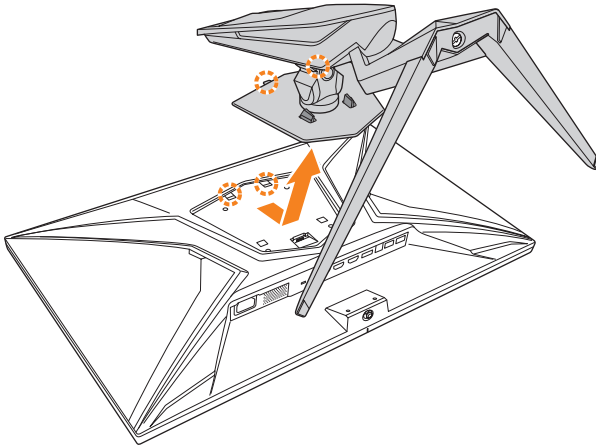
安裝壁掛式托架 (選配)

僅可使用製造商建議的 100 x 100 mm 壁掛工具組。

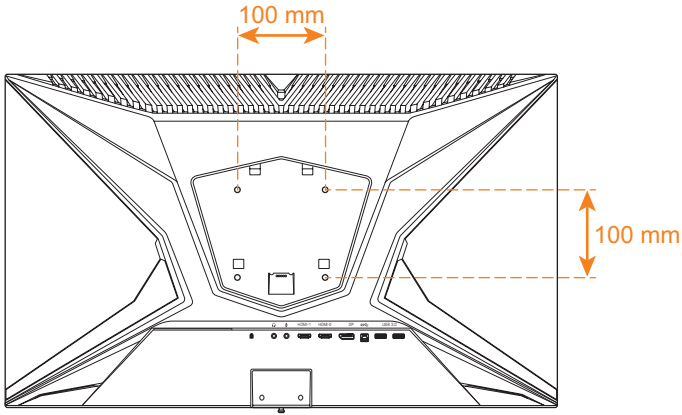
1. 將顯示器放在平坦表面，且螢幕面朝下。
注意事項： 建議您以軟布覆蓋桌面，以免損壞顯示器。
2. 將鎖定扣向內推，從顯示器拆下支架。



3. 將支架向下輕拉以鬆脫固定鉤，然後取下支架。

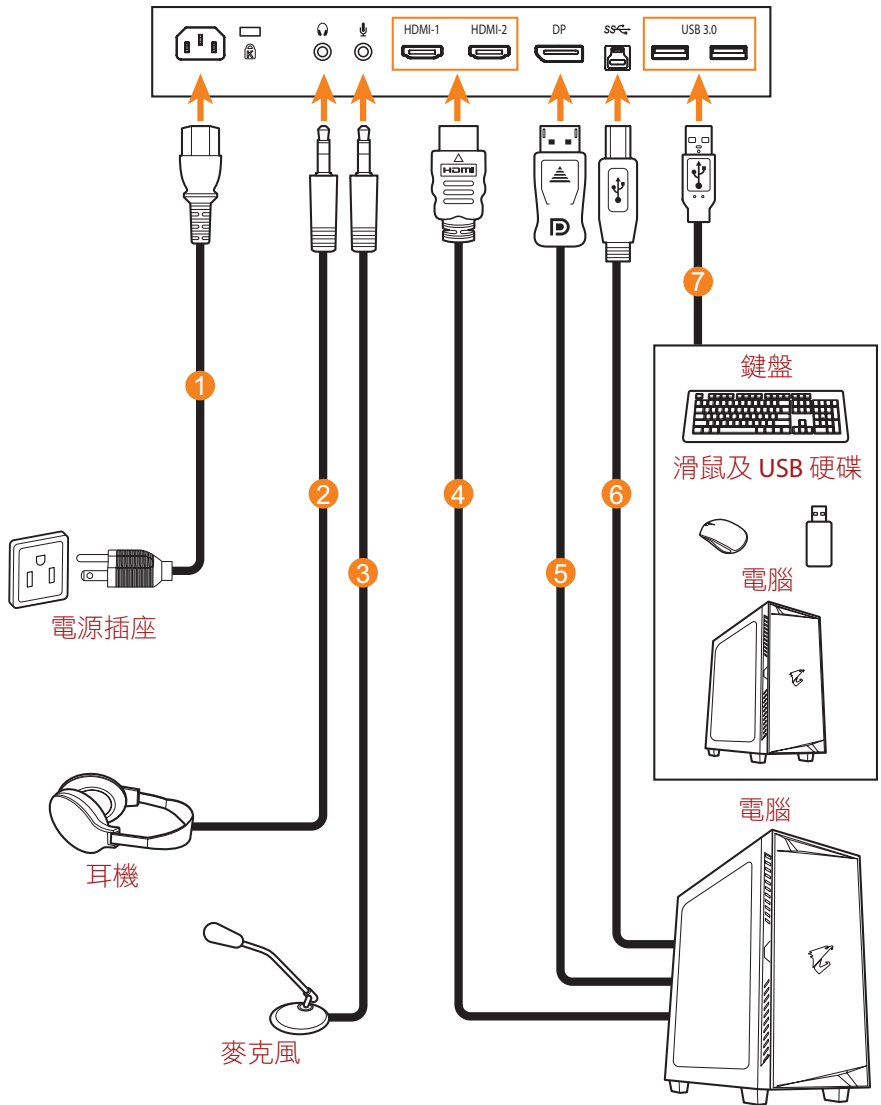


- 將安裝托架安裝至顯示器後方的安裝孔。然後使用螺絲將托架固定至定位。



注意事項：若要將顯示器安裝在牆上，請參閱壁掛式托架組件隨附的安裝指南。

連接說明



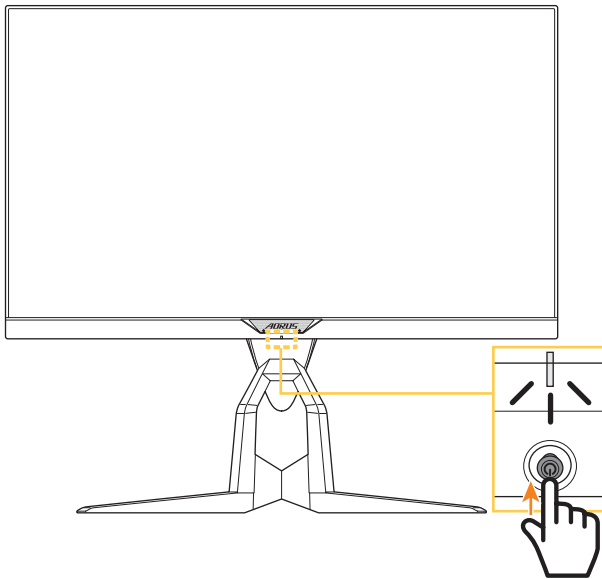
- 1 電源纜線
- 2 耳機纜線
- 3 麥克風纜線
- 4 HDMI 纜線
- 5 DisplayPort 纜線
- 6 USB (A 公頭對 B 公頭) 纜線
- 7 USB 纜線

使用裝置

開啟/關閉電源

電源開啟

1. 將電源纜線的一端連接至顯示器後方的 AC IN 插孔。
2. 將電源纜線的另一段連接至電源插座。
3. 按下**控制**按鈕以開啟顯示器電源。電源 LED 將會亮起白色，表示顯示器已準備就緒。



注意事項：若開啟顯示器電源後，電源 LED 仍未亮起，請在**螢幕設定選單**中查看 **LED 指示燈亮度**。請參閱第 35 頁。

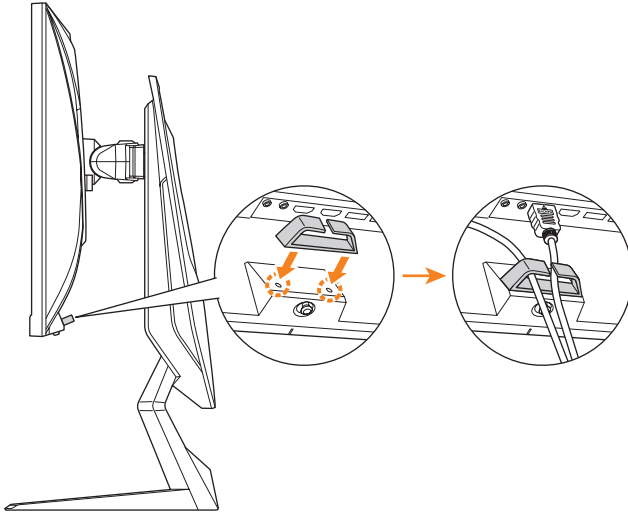
電源關閉

按下**控制**按鈕 2 秒以關閉顯示器電源。

注意事項：當**主選單**顯示在螢幕上時，您也可將**控制**按鈕(⏻)向下移動來關閉顯示器電源。請參閱第 25 頁。

管理纜線

1. 將纜線夾對準顯示器後方的固定夾孔洞。
2. 將纜線夾按到底，直到其完全固定。然後，將已連接的纜線穿過纜線夾。



使用者舒適建議

以下為舒適觀看顯示器的秘訣：

- 顯示器的最佳觀看距離約為 510 mm 至 760 mm (20" 至 30")。
- 一般準則是，在您舒適地坐著時，顯示器的放置位置應使視線高度為螢幕頂端或略低的位置。
- 執行工作時應有足夠照明。
- 每半小時定時休息 (至少 10 分鐘)。
- 務必定時將視線從顯示器螢幕移開，並在休息期間凝視遠處物體至少 20 秒。
- 眼球運動有助於減少眼睛疲勞。請經常重複這些活動：(1) 朝上下方觀看 (2) 緩慢轉動眼球 (3) 以對角方向移動眼球。

選擇輸入來源

1. 將**控制**按鈕向右 (◀▶) 移動以進入**輸入選擇**選單。
2. 將**控制**按鈕向上/向下移動 (⬆️⬇️) 以選擇所需輸入來源。然後按下**控制**按鈕確認。



操作說明



快速選單

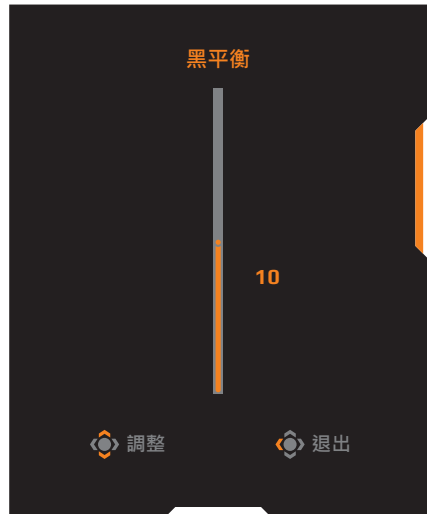
快速鍵

預設情況下，**控制**按鈕已分配特定功能。

注意事項：若要變更預設的快速鍵功能，請參閱第 35 頁的”快速鍵設定”部分。

若要存取快速鍵功能，請執行下列操作：

- 將**控制**按鈕向上移動 () 以進入**黑平衡**選單。
將**控制**按鈕向上/向下移動 () 以調整設定，並按下**控制**按鈕確認。



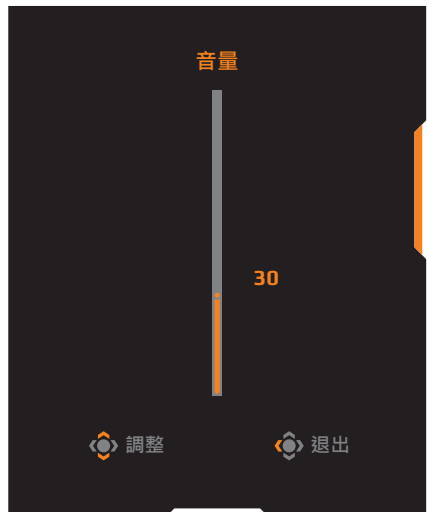
- 將**控制**按鈕向下移動 (⏮) 以進入**影像模式**選單。

將**控制**按鈕向上/向下移動 (⏮) 以選擇所需選項，並按下**控制**按鈕確認。



- 將**控制**按鈕向左移動 (⏮) 以進入**音量**選單。

將**控制**按鈕向上/向下移動 (⏮) 以調整耳機音量大小，並按下**控制**按鈕確認。

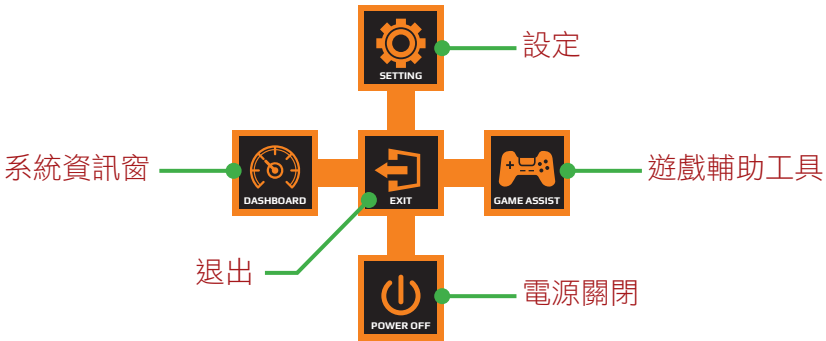


- 將**控制**按鈕向右移動 (⏭) 以進入**輸入選擇**選單。請參閱“選擇輸入來源”部分。

注意事項：若要關閉選單，將**控制**按鈕向左移動 (⏮)。

功能鍵指南

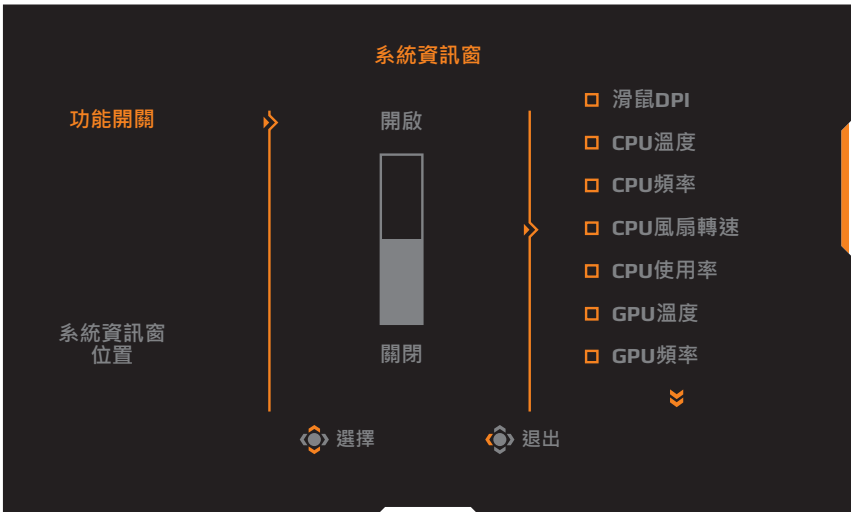
按下**控制**按鈕以顯示**主選單**。



然後使用**控制**按鈕選擇所需功能，並進行相關設定。

系統資訊窗

當**主選單**顯示在螢幕上時，將**控制**按鈕向左移動(◀)以進入**系統資訊窗**選單。



- **功能開關**：啟用/停用功能。啟用時，您可選擇所需選項是否顯示在螢幕上。
- **系統資訊窗位置**：指定系統資訊窗資訊在螢幕上的顯示位置。

完成系統資訊窗設定後，系統資料將會透過 USB 連接埠傳送至 SOC，並在螢幕上顯示所選功能的值。



注意事項：務必確認 USB 纜線正確連接至顯示器的 USB 上行連接埠及電腦的 USB 連接埠。

遊戲輔助工具

當主選單顯示在螢幕上時，將**控制**按鈕向右移動(⏪)以進入**遊戲輔助工具**選單。



- **AORUS 情報：** 設定 FPS (第一人稱射擊) 遊戲的相關設定。
 - √ 選擇**遊戲計時器**以選擇倒數計時器模式。若要停用此功能，請將此設定設為**關閉**。
 - √ 選擇**遊戲計數器**或**更新頻率**以啟用/停用遊戲計數器或即時更新頻率設定。
 - √ 選擇**情報位置**以指定在螢幕上顯示情報的位置。

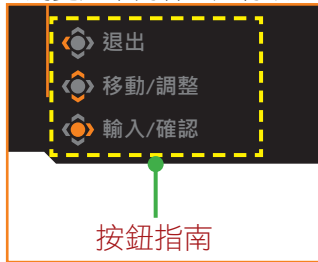


- **準心輔助：** 選擇所需的準心輔助類型以符合您的遊戲環境。此功能可讓您更輕鬆瞄準。
- **螢幕拼接輔助：** 啟用此功能時，會在螢幕四邊顯示對齊線，為您提供可完美排列多台顯示器的便利工具。

進行裝置設定

當主選單顯示在螢幕上時，將**控制**按鈕向上移動()以進入**螢幕設定**選單。

注意事項： 使用**控制**按鈕瀏覽選單內容並進行調整。



遊戲功能

設定遊戲相關設定。



項目	說明
瞄準穩定器	啟用此功能時，會減少快速移動遊戲中的動作模糊。 注意事項： 此功能在下列情況下無法使用： - 頻率設定低於 75Hz 時。 - FreeSync、PIP 或 PBP 功能啟用時。

項目	說明
黑平衡	調整黑色區域的亮度。
超級解析度	銳化低解析度影像。
低藍光	<p>減少螢幕發出的藍光暴露量。</p> <ul style="list-style-type: none"> • 等級 0：無變更。 • 等級 1 - 10：等級越高，藍光減少的程度就越多。 <p>注意事項： 等級 10 為最佳化設定。此設定符合 TUV 低藍光認證。</p>
顯示模式	<p>選擇螢幕的畫面比例。</p> <ul style="list-style-type: none"> • 全螢幕：調整輸入影像的比例以填滿畫面。是 16:9 比例影像的最佳選擇。 • 原比例：顯示無幾何失真的輸入影像，並盡可能填滿畫面。 • 1:1: 在未調整的情況下，以原始解析度顯示輸入影像。 • 22"W (16:10)：以如同在畫面比例為 16:10 的 22 吋寬顯示器的方式顯示輸入影像。 • 23"W (16:9): 以如同在畫面比例為 16:9 的 23 吋寬顯示器的方式顯示輸入影像。 • 23.6"W (16:9): 以如同在畫面比例為 16:9 的 23.6 吋寬顯示器的方式顯示輸入影像。 • 24"W (16:9): 以如同在畫面比例為 16:9 的 24 吋寬顯示器的方式顯示輸入影像。 <p>注意事項： 此選項與 FreeSync 及 PIP/ PBP 功能不相容。</p>
反應時間	提升 LCD 顯示器的反應時間。
FreeSync	啟用此功能時，會在遊玩遊戲時消除畫面延遲及畫面撕裂。

圖像功能

設定影像相關設定。



項目	說明
影像模式	選擇預設影像模式。 <ul style="list-style-type: none"> 預設模式：適合編輯文件或瀏覽網站。 AORUS 模式：適合遊玩 AORUS GAMER 遊戲。 FPS 模式：適合遊玩 FPS (第一人稱射擊) 遊戲。 RTS/RPG 模式：適合遊玩 RTS (即時戰略) 或 RPG (角色扮演) 遊戲。 電影模式：適合觀賞電影。 閱讀模式：適合觀看文件。 sRGB 模式：適合在電腦上觀看相片及圖形。 使用者模式 1：自訂影像模式設定。 使用者模式 2：自訂影像模式設定。 使用者模式 3：自訂影像模式設定。
亮度	調整影像的亮度。
對比	調整影像的對比度。
色彩自然飽和度	調整更柔和色彩的密度。
銳利度	調整影像的銳利度。
Gamma	調整照明度的中層次。

項目	說明
色溫	選擇色溫。 注意事項： 選擇 使用者自訂 可依個人喜好調整紅色 (R)、綠色 (G) 或藍色 (B) 程度來自訂色溫。
動態對比	調整影像黑階以呈現最佳對比度。
圖像設定預覽	將畫面分割為兩半 (2 個視窗)。 預設模式 的影像將會顯示在左側視窗，而指定模式下的影像會顯示在右側視窗。
回復影像設定	將所有 圖像功能 設定恢復為預設設定。

顯示功能

設定顯示畫面相關設定。



項目	說明
輸入選擇	選擇輸入來源。
HDMI RGB 訊號範圍	選擇合適的 RGB 範圍設定，或讓顯示器自動偵測範圍。 注意事項： 此選項只適用於 HDMI 輸入。
Overscan	啟用此功能時，會些微放大輸入影像以隱藏影像最外層的邊緣。 注意事項： 此選項只適用於 HDMI 輸入。

PIP/PBP

設定多畫面相關設定。



項目	說明
關閉	停用 PIP/PBP 功能。
PIP	將畫面分割為 2 個部分 (主視窗及內凹視窗)。 <ul style="list-style-type: none"> 來源：變更內凹視窗的輸入來源。 PIP 尺寸：調整內凹視窗的尺寸。 位置：移動內凹視窗的位置。 視訊切換：切換兩個視窗。 音訊切換：選擇要聆聽音效的音訊來源。
PBP	顯示 1x1 分割畫面 (左右視窗)。 <ul style="list-style-type: none"> 來源：變更右側視窗的輸入來源。 視訊切換：切換兩個視窗。 音訊切換：選擇要聆聽音效的音訊來源。

注意事項： PIP/PBP 與 HDR 及 FreeSync 功能不相容。

系統功能

設定系統相關設定。



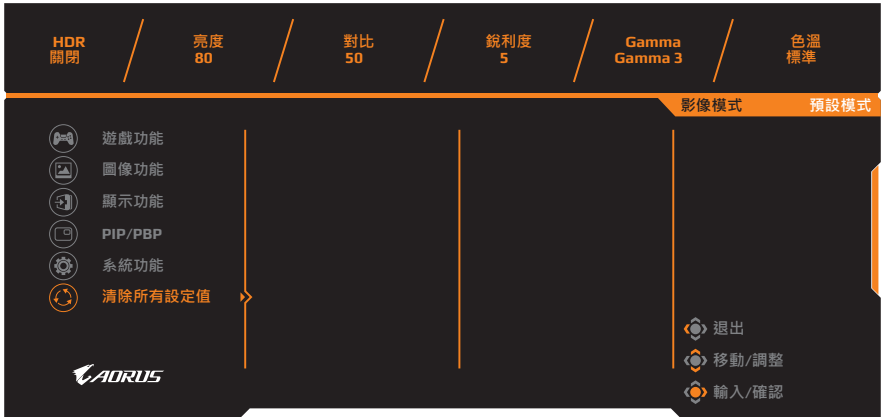
項目	說明
RGB 燈光	啟用此功能時，可選擇要顯示在顯示器後方的預設 LED 顏色及效果。
耳機	設定耳機設定。 <ul style="list-style-type: none"> 音量：調整音量高低。 靜音：啟用/停用靜音功能。
音訊來源	指定音訊輸入來源，或使顯示器自動偵測來源。 注意事項： 若選擇 自動偵測 ，系統會先確認是否連接 USB 纜線。若已連接，則音訊來源會設定為 USB 音效晶片 。
OSD 設定	設定螢幕顯示 (OSD) 選單相關設定。 <ul style="list-style-type: none"> 語言：選擇 OSD 選單的可用語言。 顯示時間：設定 OSD 選單停留在畫面上的時間長度。 OSD 透明度：調整 OSD 選單的透明度。

項目	說明
OSD 設定 (續)	<ul style="list-style-type: none"> 鎖定 OSD：啟用此功能時，不可進行 OSD 調整。 <p>注意事項：若要停用鎖定 OSD 功能，請按下控制鍵。當訊息顯示在螢幕上時，請選擇是確認。</p> <div data-bbox="484 327 820 483" style="text-align: center; background-color: black; color: white; padding: 10px;"> <p>按鈕已鎖定</p> <p>確認解鎖OSD</p> <p>否 是</p> </div>
快速鍵設定	<p>指派快速鍵的功能。</p> <p>可用選項：瞄準穩定器、黑平衡、低藍光、音量、輸入選擇、對比、亮度及影像模式。</p> <p>快速鍵的預設設定如下所示：</p> <ul style="list-style-type: none"> ⇒ 上 (⬆️)：黑平衡 ⇒ 下 (⬆️)：影像模式 ⇒ 右 (⬆️)：輸入選擇 ⇒ 左 (⬆️)：音量
其它設定	<ul style="list-style-type: none"> 解析度提醒：啟用此功能時，若顯示器切換至其他輸入來源，建議的解析度訊息會顯示在螢幕上。 輸入自動切換：啟用此功能時，會自動切換至可用的輸入來源。 自動關機：啟用此功能時，顯示器會在一段時間後自動關閉電源。

項目	說明
其它設定 (續)	<ul style="list-style-type: none"> • LED 指示燈亮度：預設情況下，LED 顯示器會設定為開啟。 <ul style="list-style-type: none"> ⇒ LED 指示燈亮度關閉：關閉電源 LED 的電源。 ⇒ LED 指示燈亮度開啟：電源 LED 在操作期間亮起，並在待機模式時亮起橘燈。 ⇒ LED 指示燈亮度助手：電源 LED 會在待機模式中亮起橘燈。 ⇒ 電源關閉時，電源 LED 將會保持關閉。 • DisplayPort 版本：將 DisplayPort 版本設定為 1.1、1.2 或 1.2+HDR。 <p>注意事項：</p> <ul style="list-style-type: none"> • 若要啟動 DP 連接埠的 HDR 效果，需將 DisplayPort 版本設定為 1.2+HDR，並啟動顯示卡內的 10 位元色彩輸出。 • 務必確保根據顯示卡支援的 DisplayPort 版本來設定此選項。

清除所有設定值

將顯示器恢復成原廠預設設定。



附件

規格

項目	規格
面板尺寸	27 吋
畫面比例	16:9
解析度	2560 x 1440
更新率	144Hz
LED 使用壽命	30000 小時（最小值）
像素間距	0.233 x 0.233
反應時間	1ms (MPRT)
亮度	350nits（一般）/ 280nits（最小值）
對比率	1000:1（一般）
動態對比率	12M:1（一般）
色彩深度	1.073G
主動顯示區域	596.736（水平）x 335.664（垂直）
視角	178°(H) / 178°(V)
頻率	30~144Hz
輸入／輸出端子	<ul style="list-style-type: none">• 2x HDMI 2.0• 1x DP 1.2• 1x 耳機• 1x 麥克風• 2x USB 3.0（下行）• 1x USB 上行
電源供應器	AC 100 ~ 240V @ 50/60Hz
功耗	<ul style="list-style-type: none">• 開機狀態：75W（最大值）• 待機狀態：0.5W• 關機狀態：0.3W
尺寸（寬 x 高 x 深）	614.9 x 484.7 x 236.9 mm（含支架）
重量	8.0kg（淨重）

注意事項：規格如有變更，恕不另行通知。

支援時序清單

時序清單	HDMI 2.0	DisplayPort 1.2
640 x 480 @ 60Hz	√	√
640 x 480 @ 67Hz	√	√
640 x 480 @ 72Hz	√	√
640 x 480 @ 75Hz	√	√
720 x 400 @ 70Hz	√	√
800 x 600 @ 56Hz	√	√
800 x 600 @ 60Hz	√	√
800 x 600 @ 72Hz	√	√
800 x 600 @ 75Hz	√	√
832 x 624 @ 75Hz	√	√
1024 x 768 @ 60Hz	√	√
1024 x 768 @ 70Hz	√	√
1024 x 768 @ 75Hz	√	√
1152 x 864 @ 75Hz	√	√
1280 x 720 @ 50Hz	√	√
1280 x 720 @ 60Hz	√	√
1280 x 1024 @ 50Hz	√	√
1280 x 1024 @ 75Hz	√	√
1440 x 900 @ 60Hz	√	√
1680 x 1050 @ 60Hz	√	√
1920 x 1080 @ 50Hz	√	√
1920 x 1080 @ 60Hz	√	√
1920 x 1080 @ 100Hz	√	√
1920 x 1080 @ 120Hz	√	√
2560 x 1440 @ 60Hz	√	√
2560 x 1440 @ 120Hz	√	√
2560 x 1440 @ 144Hz	√	√

疑難排解

問題	可行解決方案
沒有電力	<ul style="list-style-type: none"> • 確認是否已正確將電源纜線連接至電源和顯示器。 • 檢查纜線和插頭沒有破損。 • 確認顯示器的電源開啟。
沒有影像顯示在螢幕上	<ul style="list-style-type: none"> • 確認顯示器和電腦已正確連接，且皆已開啟電源。 • 確認您已選擇正確的輸入來源。請參閱第 22 頁 或 32。 • 調整亮度及對比設定。請參閱 第 30 頁。
影像不會填滿整個畫面	<ul style="list-style-type: none"> • 請嘗試使用其他顯示模式 (畫面比例) 設定。請參閱 第 29 頁。
色彩失真	<ul style="list-style-type: none"> • 務必確認已正確連接輸入訊號纜線。 • 設定影像相關設定。請參閱 “圖像功能” 部分。
沒有聲音或音量很小	<ul style="list-style-type: none"> • 務必確認已正確連接耳機纜線。 • 調整音量高低。請參閱 第 24 頁 或 34。 • 檢查音訊來源設定。若設定設為 USB 音效晶片，務必確認 USB 纜線已正確連接至顯示器及電腦。請參閱 第 34 頁。 • 調整電腦音效相關設定。

注意事項： 若問題仍未解決，請聯繫客戶服務以取得更多協助。

基本保養

螢幕變得骯髒時，請執行下列操作以清潔螢幕：

- 使用柔軟的無絨布擦拭螢幕，並除去任何殘餘髒汙。
- 將清潔液噴灑或塗抹在軟布上。然後，以沾濕的布輕輕擦拭螢幕。

注意事項：

- 務必將清潔布沾濕即可，而非浸濕。
- 擦拭時，請避免對螢幕過度用力。
- 酸性或磨蝕性清潔劑會使螢幕損壞。

USB充電注意事項

以下裝置不相容於 BC 1.2 CDP 模式。

當集線器連接到電腦時，這些裝置無法使用 USB 纜線進行充電。

廠商	裝置	PID/VID
Apple	iPad	PID_129A/VID_05AC
Samsung	Galaxy Tab2 10.1	PID_6860/VID_04E8
Samsung	GALAXY TabPro	PID_6860/VID_04E8

GIGABYTE 服務資訊

如需更多服務資訊，請造訪 GIGABYTE 官方網站：

<https://www.gigabyte.com/>