

AORUS



AD27QD

GAMING-MONITOR

Bedienungsanleitung

HDMI™
HIGH-DEFINITION MULTIMEDIA INTERFACE

GIGABYTE™

Copyright

© 2018 GIGA-BYTE TECHNOLOGY CO., LTD. Alle Rechte vorbehalten.

Die in dieser Anleitung erwähnten Marken sind rechtlich für ihre entsprechenden Inhaber eingetragen.

Haftungsausschluss

Informationen in dieser Anleitung sind durch Urheberrechtsgesetze geschützt und Eigentum von GIGABYTE.

GIGABYTE könnte von Zeit zu Zeit ohne Vorankündigungen Änderungen an den technischen Daten und Funktionen und Merkmalen in dieser Anleitung vornehmen.

Kein Teil dieser Anleitung darf ohne GIGABYTEs vorherige schriftliche Erlaubnis reproduziert, kopiert, übersetzt, übertragen oder in irgendeiner Form oder durch irgendwelche Mittel veröffentlicht werden.

- Bitte lesen Sie die Bedienungsanleitung aufmerksam. Sie hilft Ihnen bei der Nutzung dieses Monitors.
- Weitere Informationen finden Sie auf unserer Webseite: <https://www.gigabyte.com>

SICHERHEITSHINWEISE

Hinweise zu Richtlinien

FCC-Hinweis

Dieses Gerät erfüllt Teil 15 der FCC-Regularien. Der Betrieb unterliegt den folgenden beiden Voraussetzungen:

- Dieses Gerät darf keine Funkstörungen verursachen.
- Dieses Gerät muss jegliche empfangenen Funkstörungen hinnehmen, einschließlich Störungen, die zu unbeabsichtigtem Betrieb führen können.

Dieses Gerät wurde getestet und als mit den Grenzwerten für Digitalgeräte der Klasse B gemäß Teil 15 der FCC-Regularien übereinstimmend befunden. Diese Grenzwerte wurden geschaffen, um angemessenen Schutz gegen Störungen beim Betrieb in Wohngebieten zu gewährleisten. Dieses Gerät erzeugt, verwendet und strahlt Hochfrequenzenergie ab und kann – falls nicht in Übereinstimmung mit den Anweisungen des Herstellers installiert und verwendet – Störungen der Funkkommunikation verursachen. Allerdings ist nicht gewährleistet, dass es in bestimmten Installationen nicht zu Störungen kommt. Falls dieses Gerät Störungen des Radio- oder Fernsehempfangs verursachen sollte, was leicht durch Aus- und Einschalten des Gerätes herausgefunden werden kann, wird dem Anwender empfohlen, die Störung durch eine oder mehrere der folgenden Maßnahmen zu beseitigen:

- Neuausrichtung oder Neuplatzierung der Empfangsantenne(n).
- Vergrößern des Abstands zwischen Gerät und Empfänger.
- Anschluss des Gerätes an einen vom Stromkreis des Empfängers getrennten Stromkreis.
- Hinzuziehen des Händlers oder eines erfahrenen Radio-/Fernsehtechnikers.

Canadian Department of Communications – Hinweise

Dieses Digitalgerät hält die Klasse-B-Grenzwerte hinsichtlich Funkmissionen von Digitalgeräten gemäß Radio Interference Regulations des Canadian Department of Communications ein.

Dieses Digitalgerät der Klasse B erfüllt die Vorgaben der kanadischen ICES-003.

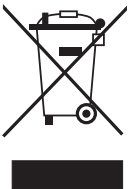
Erklärung zur Richtlinie der Europäischen Gemeinschaft bezüglich der Einschränkung gefährlicher Substanzen (RoHS)

GIGABYTE-Produkte enthalten keine gefährlichen Substanzen (Cd, Pb, Hg, Cr+6, PBDE und PBB). Die Teile und Komponenten wurden entsprechend den RoHS-Anforderungen sorgfältig ausgewählt. Darüber hinaus setzen wir bei GIGABYTE unsere Bemühungen zur Entwicklung von Produkten ohne international verbotene giftige Chemikalien fort.

Erklärung zur Richtlinie der Europäischen Gemeinschaft über die Entsorgung elektrischer und elektronischer Altgeräte (WEEE)

GIGABYTE erfüllt die nationalen Gesetze gemäß Auslegung von der WEEE-Richtlinie 2012/19/EU (Entsorgung elektrischer und elektronischer Altgeräte). Die WEEE-Richtlinie erläutert Behandlung, Sammlung, Recycling und Entsorgung elektrischer und elektronischer Geräte und ihrer Komponenten. Gemäß der Richtlinie muss ein Altgeräte mit entsprechender Kennzeichnung separat gesammelt und angemessen entsorgt werden.

Erklärung zum WEEE-Symbol



Das nachstehend gezeigte Symbol am Produkt oder seiner Verpackung zeigt an, dass dieses Produkt nicht mit anderen Abfällen entsorgt werden darf. Bringen Sie es stattdessen zu Sammelstellen, die sich um Behandlung, Sammlung, Recycling und Entsorgung entsprechender Abfälle kümmern.

Weitere Details zum umweltfreundlichen Recycling und Informationen darüber, wo Sie Ihre Altgeräte zum Recycling abgeben können, erhalten Sie von Ihrer Stadtverwaltung, Ihrem Entsorgungsbetrieb oder in dem Laden, in dem Sie das Produkt erworben haben.

Sicherheitshinweise

Lesen Sie vor Nutzung des Monitors folgende *Sicherheitshinweise*.

- Verwenden Sie nur mit dem Monitor geliefertes oder vom Hersteller empfohlenes Zubehör.
- Bewahren Sie den Kunststoffbeutel für das Produkt außerhalb der Reichweite von Kindern auf.
- Stellen Sie vor Anschluss des Monitors an die Steckdose sicher, dass die Spannungsangaben am Netzkabel mit den Netzwerten in Ihrem Land übereinstimmen.
- Der Netzstecker muss an eine richtig verdrahtete, geerdete Steckdose angeschlossen werden.
- Berühren Sie den Stecker nicht mit feuchten oder gar nassen Händen. Andernfalls besteht Stromschlaggefahr.
- Stellen Sie den Monitor an einem stabilen, gut belüfteten Ort auf.
- Platzieren Sie den Monitor nicht in der Nähe von Wärmequellen, wie elektrischen Heizungen, oder im direkten Sonnenlicht.
- Die Löcher oder Öffnungen am Monitor dienen der Belüftung. Bedecken oder blockieren Sie die Belüftungsöffnungen nicht mit jeglichen Gegenständen.
- Verwenden Sie den Monitor nicht in der Nähe von Wasser, Getränken oder anderen Flüssigkeiten. Bei Nichtbefolgung drohen Stromschläge oder Monitorschäden.
- Achten Sie darauf, den Monitor vor der Reinigung vom Stromnetz zu trennen.
- Da die Bildschirmoberfläche leicht zerkratzt wird, dürfen Sie sie nicht mit harten oder scharfkantigen Gegenständen berühren.
- Verwenden Sie zum Abwischen des Bildschirms ein weiches, fusselfreies Tuch anstelle eines Papiertuchs. Sie können den Monitor bei Bedarf mit einem Glasreiniger reinigen. Sprühen Sie den Reiniger jedoch niemals direkt auf den Bildschirm.
- Trennen Sie das Netzkabel, falls der Monitor längere Zeit nicht benutzt wird.
- Versuchen Sie nicht, den Monitor eigenhändig zu demontieren oder zu reparieren.

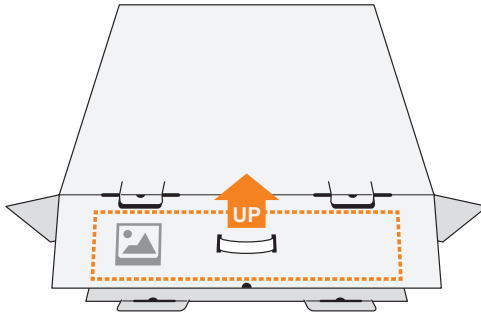
INHALT

Sicherheitshinweise.....	3
Hinweise zu Richtlinien	3
Sicherheitshinweise	5
Einleitung	7
Auspacken.....	7
Lieferumfang	9
Produktübersicht	10
Erste Schritte	12
Monitorfuß installieren.....	12
Betrachtungswinkel anpassen.....	14
Wandmontagehalterung installieren (optional)	16
Verbindungen herstellen	18
Gerät verwenden.....	19
Ein-/Ausschalten	19
Kabel verwalten.....	20
Empfehlungen zum Nutzerkomfort.....	20
Eingangsquelle wählen	21
Betrieb	22
Schnellmenü.....	22
Geräteeinstellungen konfigurieren.....	27
Anhänge	37
Technische Daten	37
Unterstützte Auflösungen und Frequenzen	38
Fehlerbehebung	39
Grundlegende Pflege	40
Hinweise zur USB-Aufladung	40
GIGABYTE-Serviceinformationen.....	40

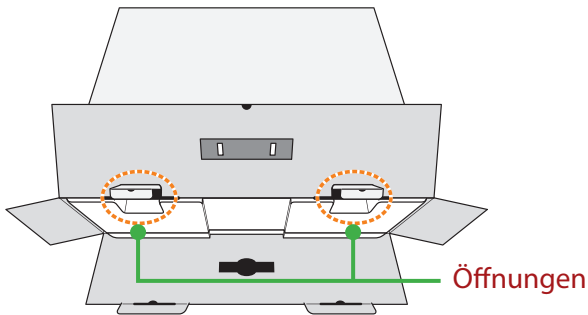
EINLEITUNG

Auspacken

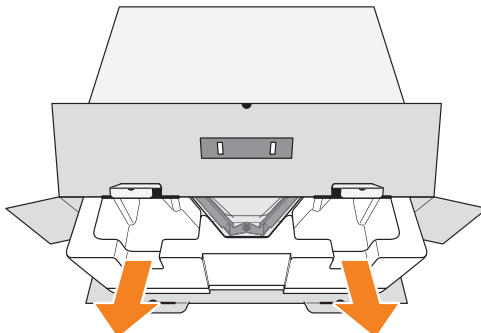
1. Öffnen Sie die obere Abdeckung der Verpackung. Beachten Sie dann das Auspacketikett an der Innenabdeckung.
2. Legen Sie den Karton auf einen stabilen Untergrund. Beachten Sie darauf die Ausrichtung.



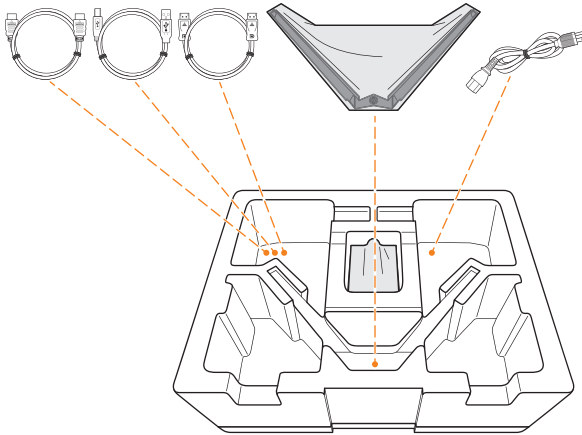
3. Öffnen Sie die innere Abdeckung.



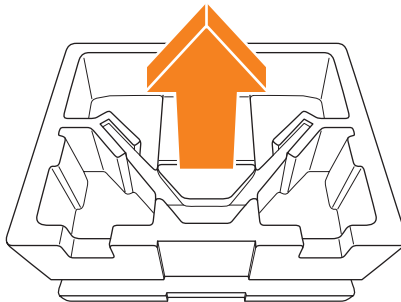
4. Greifen Sie den EPS-Schaumstoff (durch die Öffnungen) und ziehen Sie ihn aus dem Karton.



5. Entfernen Sie die Gegenstände aus dem oberen EPS-Schaumstoff.

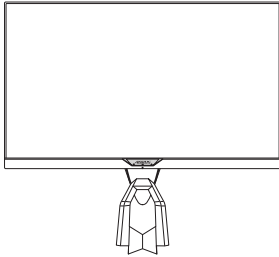


6. Entfernen Sie den oberen EPS-Schaumstoff. Anschließend können Sie den Monitor aus dem unteren EPS-Schaumstoff nehmen.

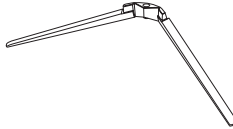


Lieferumfang

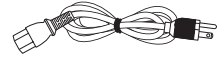
Die folgenden Artikel sind im Lieferumfang enthalten. Bitte wenden Sie sich an Ihren örtlichen Händler, falls etwas fehlen sollte.



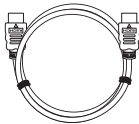
Monitor



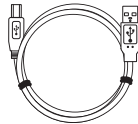
Monitorfuß



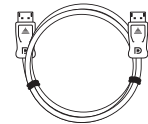
Netzkabel



HDMI-Kabel



USB-Kabel



DP-Kabel



Kabelhalter



Schnellstartanleitung



Garantiekarte

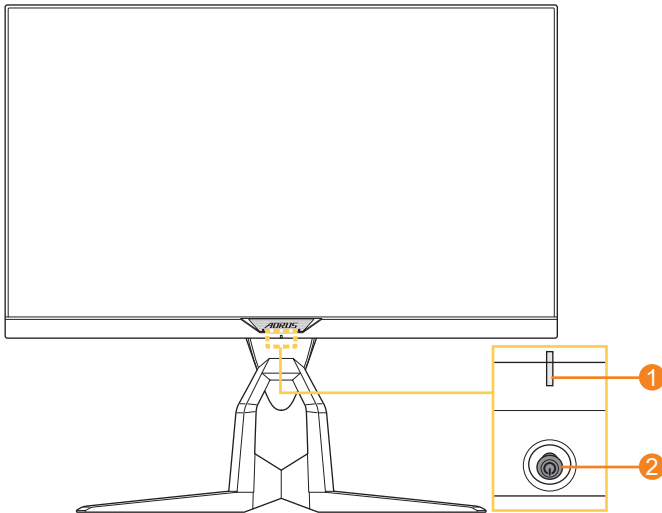


CD

Hinweis: Bitte bewahren Sie Karton und Verpackungsmaterialien für künftigen Transport des Monitors auf.

Produktübersicht

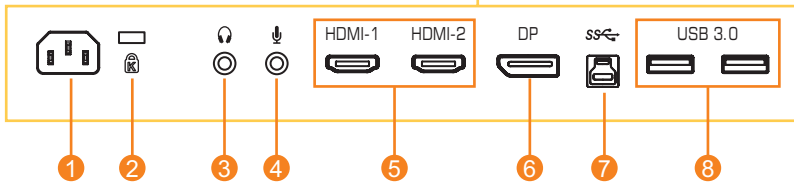
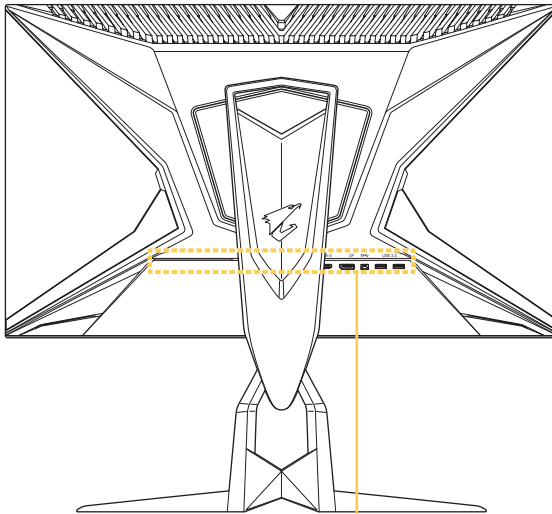
Vorderansicht



1 Betriebs-LED

2 Steuertaste

Rückansicht



- 1 Wechselstromeingang
- 2 Schlitz für Kensington-Schloss
- 3 Kopfhöreranschluss
- 4 Mikrofonanschluss

- 5 HDMI-Anschlüsse (x2)
- 6 DisplayPort
- 7 USB-Upstream-Port
- 8 USB 3.0-Ports (x2)

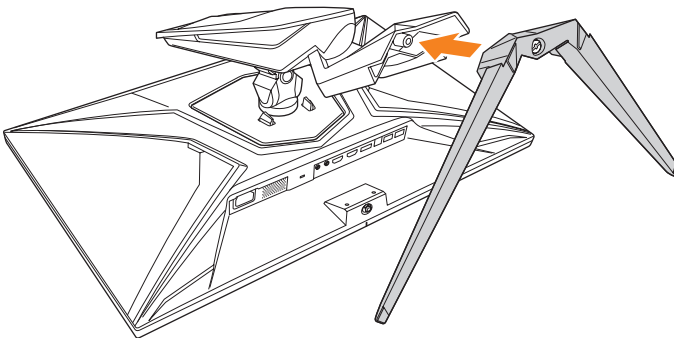
ERSTE SCHRITTE

Monitorfuß installieren

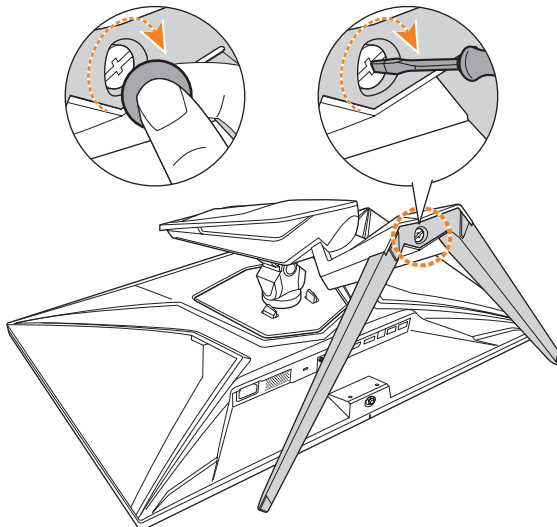
1. Platzieren Sie den Monitor mit der Bildschirmseite nach unten auf einem flachen Untergrund.

Hinweis: Um Schäden am Monitor zu verhindern, sollte der Untergrund mit einem weichen Tuch bedeckt werden.

2. Richten Sie den Monitorfuß am Abstandhalter unter dem Ständer aus. Bringen Sie dann den Fuß am Ständer an.

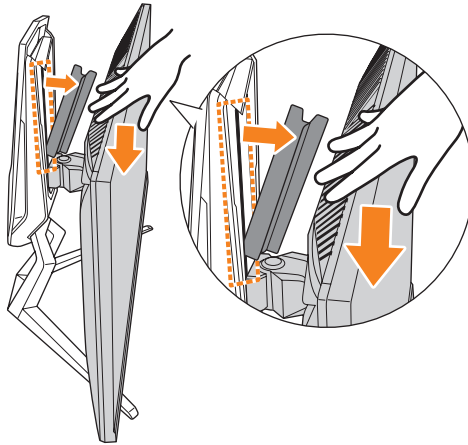


3. Ziehen Sie die Schraube zur Fixierung des Monitorfußes fest.



Hinweis: Sie können die Schraube mit einer Münze oder einem kleinen Schlitzschraubendreher festziehen.

4. Bringen Sie den Monitor in eine aufrechte Position und stellen Sie ihn auf einen ebenen Untergrund. Senken Sie dann den Bildschirm, damit sich die Sicherheitsplatte automatisch aus ihrem Steckplatz löst.

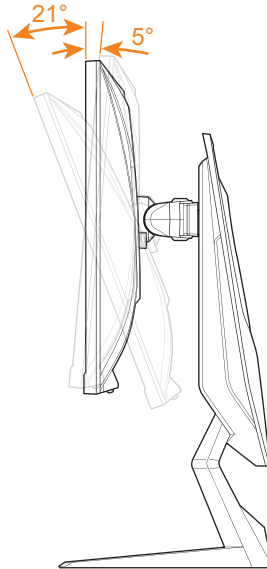


Betrachtungswinkel anpassen

Hinweis: Halten Sie den Monitorfuß so, dass er bei der Anpassung nicht umkippt.

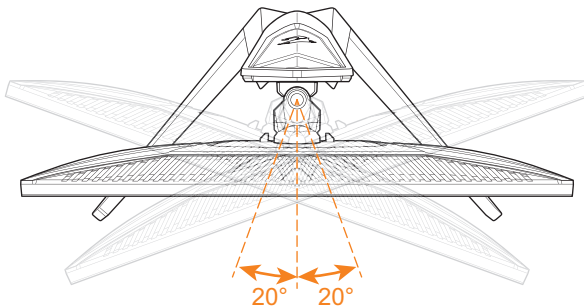
Neigungswinkel anpassen

Neigen Sie den Bildschirm in den gewünschten Winkel nach vorne oder hinten (-5 bis 21 °).



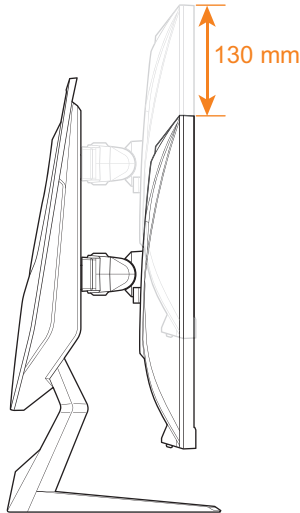
Schwenkwinkel anpassen

Schwenken Sie den Bildschirm in den gewünschten Winkel nach links oder rechts (20 °).



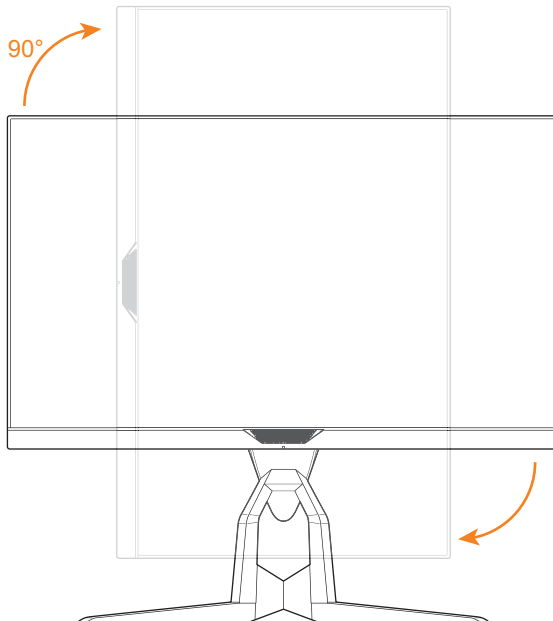
Bildschirmausrichtung ändern

1. Passen Sie die Höhe des Bildschirms an (130 mm).



Hinweis: Stellen Sie vor der Höhenanpassung sicher, dass Sie die Sicherheitsplatte vom Ständer entfernt haben.

2. Drehen Sie den Monitor (90 ° im Uhrzeigersinn) ins Hochformat.



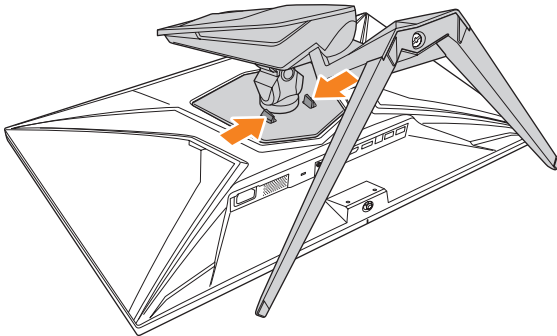
Wandmontagehalterung installieren (optional)

Verwenden Sie nur das vom Hersteller empfohlene Wandmontageset (100 x 100 mm).

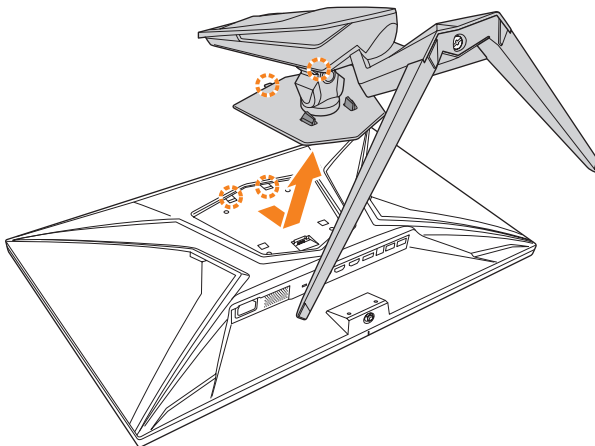
1. Platzieren Sie den Monitor mit der Bildschirmseite nach unten auf einem flachen Untergrund.

Hinweis: Um Schäden am Monitor zu verhindern, sollte der Untergrund mit einem weichen Tuch bedeckt werden.

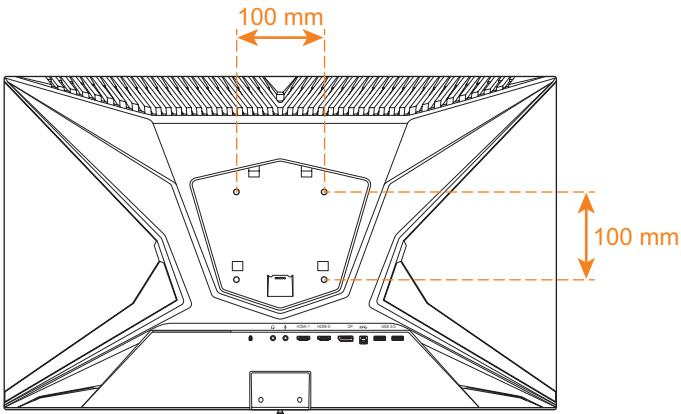
2. Drücken Sie die Verschlussklemmen zum Lösen des Ständers vom Monitor nach innen.



3. Ziehen Sie den Ständer zum Lösen der Haken leicht nach unten. Entfernen Sie den Ständer.

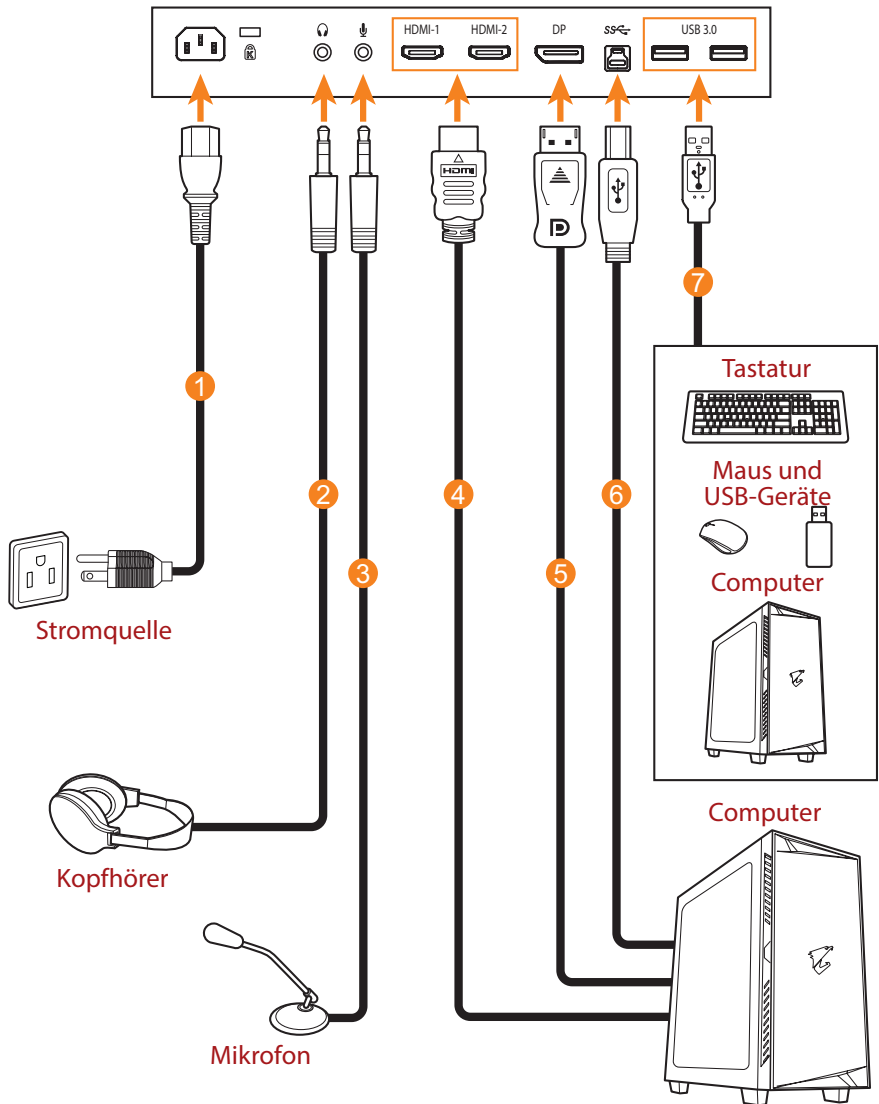


4. Bringen Sie die Montagehalterung an den Montagelöchern an der Rückseite des Monitors an. Sichern Sie die Halterung dann mit den Schrauben.



Hinweis: Montieren Sie den Monitor an der Wand, indem Sie die mit dem Wandmontageset gelieferte Installationsanleitung befolgen.

Verbindungen herstellen



- 1** Netzkabel
- 2** Kopfhörerkabel
- 3** Mikrofonkabel
- 4** HDMI-Kabel

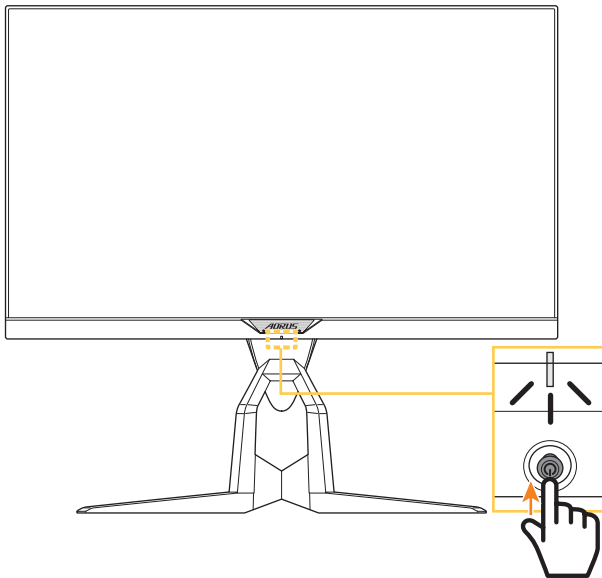
- 5** DisplayPort-Kabel
- 6** USB-Kabel
(A-Stecker zu B-Stecker)
- 7** USB-Kabel

GERÄT VERWENDEN

Ein-/Ausschalten

Eingeschaltet

1. Verbinden Sie ein Ende des Netzkabels mit dem Wechselstromeingang an der Rückseite des Monitors.
2. Verbinden Sie das andere Ende des Netzkabels mit einer Steckdose.
3. Betätigen Sie zum Einschalten des Gerätes die **Control**-Taste. Eine weiß leuchtende Betriebs-LED zeigt an, dass der Monitor einsatzbereit ist.



Hinweis: Falls die Betriebs-LED nach Einschalten des Monitors ausgeschaltet bleibt, prüfen Sie bitte die Einstellung **LED-Anzeige** im Menü **Einstellungen**. Siehe Seite 34.

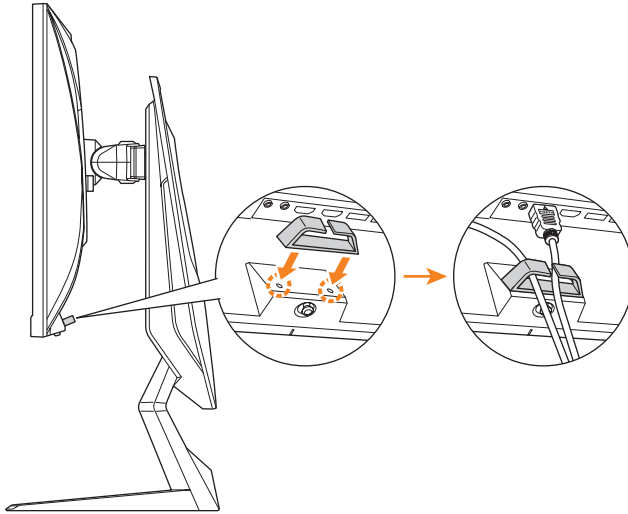
Ausgeschaltet

Drücken Sie die **Control**-Taste zum Abschalten des Monitors 2 Sekunden lang.

Hinweis: Wenn das **Haupt**menü auf dem Bildschirm erscheint, können Sie den Monitor auch durch Abwärtsbewegung der **Control**-Taste abschalten (⏮). Siehe Seite 3.

Kabel verwalten

1. Richten Sie die Kabelklemme an den Klemmlöchern an der Rückseite des Monitors aus.
2. Drücken Sie die Kabelklemme sicher fest, bis sie richtig sitzt. Führen Sie dann die verbundenen Kabel durch die Klemme.



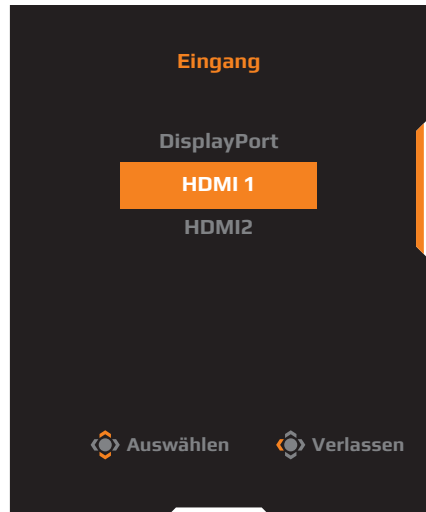
Empfehlungen zum Nutzerkomfort

Nachstehend finden Sie einige Tipps zur komfortablen Nutzung Ihres Monitors:

- Optimale Anzeigebstände bei Monitoren reichen von ca. 510 bis 760 mm.
- Generell sollte der Monitor so positioniert werden, dass die Oberseite des Bildschirms leicht unterhalb Ihrer Augenhöhe ist, wenn Sie bequem sitzen.
- Verwenden Sie eine für Ihre Arbeit geeignete Beleuchtung.
- Machen Sie regelmäßig alle 30 Minuten für mindestens 10 Minuten eine Pause.
- Achten Sie darauf, während der Pausen regelmäßig von Ihrem Bildschirm wegzuschauen und mindestens 20 Sekunden lang einen entfernten Gegenstand zu fokussieren.
- Augenübungen können dabei helfen, Augenbelastung zu reduzieren. Wiederholen Sie diese Übungen regelmäßig: (1) Wiederholt nach oben und unten schauen (2) Langsam mit den Augen rollen (3) Augen diagonal bewegen.

Eingangsquelle wählen

1. Rufen Sie durch Rechtsbewegung der **Control**-Taste (⏪) das Menü **Eingang** auf.
2. Wählen Sie durch Aufwärts-/Abwärtsbewegung der **Control**-Taste (⏩) die gewünschte Eingangsquelle. Drücken Sie dann zum Bestätigen die **Control**-Taste.



BETRIEB


Schnellmenü


Schnelltaste

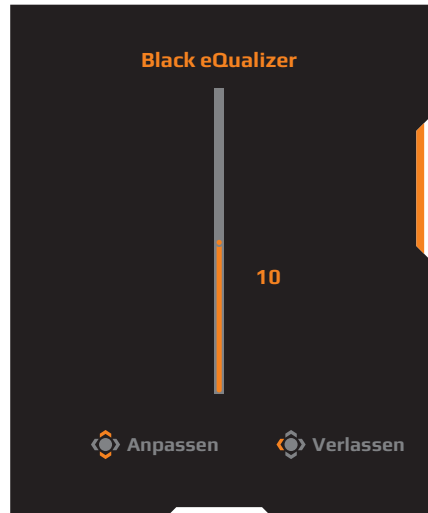
Standardmäßig wurde der **Control**-Taste eine spezifische Funktion zugewiesen.

Hinweis: Ändern Sie die voreingestellte Schnellstastenfunktion entsprechend Abschnitt "Anzeigeeinstellung" auf Seite 28.

Gehen Sie zum Zugreifen auf die Schnellstastenfunktion wie folgt vor:

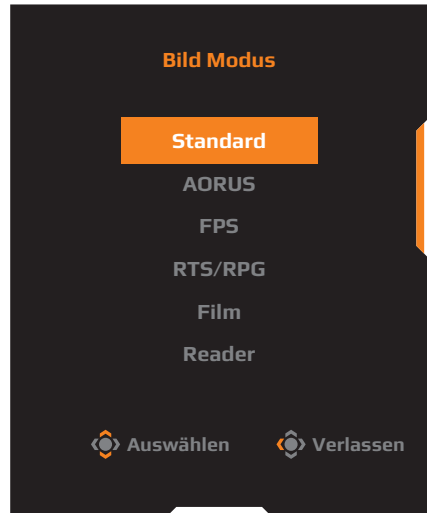
- Rufen Sie durch Aufwärtsbewegung der **Control**-Taste () das Menü **Black eQualizer** auf.

Passen Sie durch Aufwärts-/ Abwärtsbewegung der **Control**-Taste () die Einstellung an und drücken Sie zum Bestätigen auf die **Control**-Taste.



- Rufen Sie durch Abwärtsbewegung der **Control**-Taste (⬇️) das Menü **Bild Modus** auf.

Wählen Sie durch Aufwärts-/ Abwärtsbewegung der **Control**-Taste (⬆️) die gewünschte Option und drücken Sie zum Bestätigen auf die **Control**-Taste.



- Rufen Sie durch Linksbewegung der **Control**-Taste (⬅️) das Menü **Lautstärke** auf.

Passen Sie durch Aufwärts-/ Abwärtsbewegung der **Control**-Taste (⬆️) die Kopfhörerlautstärke an und drücken Sie zum Bestätigen auf die **Control**-Taste.

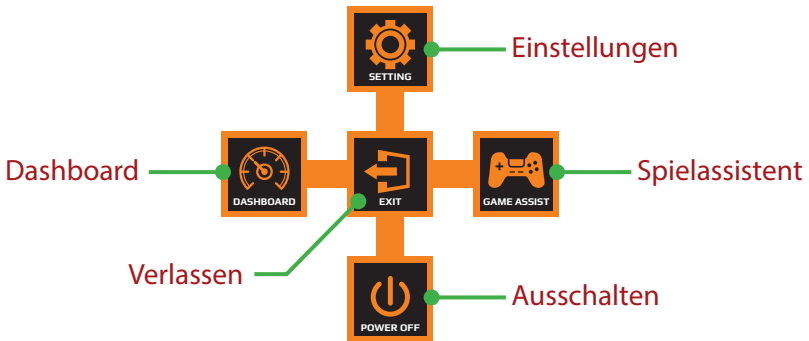


- Rufen Sie durch Rechtsbewegung der **Control**-Taste (⬇️) das Menü **Eingang** auf. Siehe Abschnitt "Eingangsquelle wählen".

Hinweis: Schließen Sie das Menü, indem Sie die **Control**-Taste nach links bewegen (⬅️).

Funktionstastenhinweis

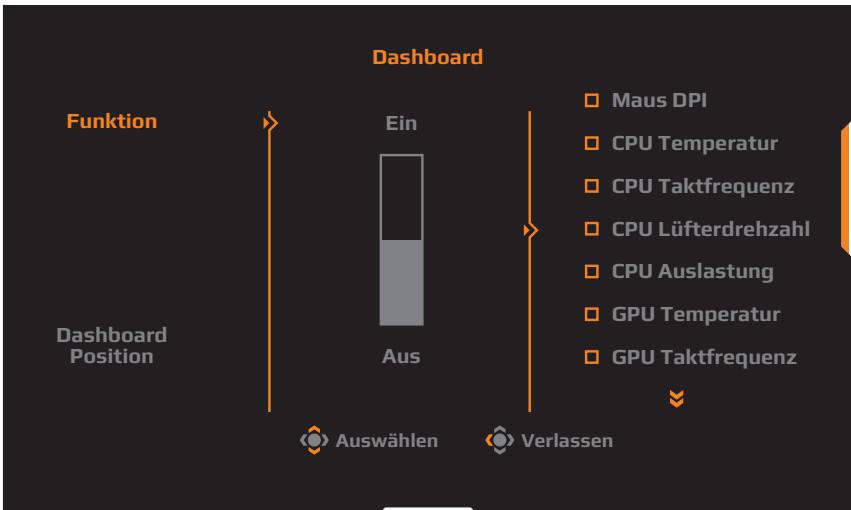
Drücken Sie zur Anzeige des **Hauptmenüs Control**.



Wählen Sie dann mit der **Control**-Taste die gewünschte Funktion und konfigurieren Sie die relevanten Einstellungen.

Dashboard

Sobald das **Hauptmenü** auf dem Bildschirm erscheint, rufen Sie durch Linksbewegung der **Control**-Taste (⏪) das **Dashboard**-Menü auf.



- **Funktion:** Funktion aktivieren/deaktivieren. Bei Aktivierung können Sie die am Bildschirm angezeigte(n) gewünschte(n) Option(en) wählen.
- **Dashboard Position:** Legen Sie die Position der Dashboard-Informationen auf dem Bildschirm fest.

Sobald die Dashboard-Konfiguration abgeschlossen ist, überträgt sie Systemdaten über den USB-Port an das SOC und zeigt den Wert der ausgewählten Funktion(en) am Bildschirm an.



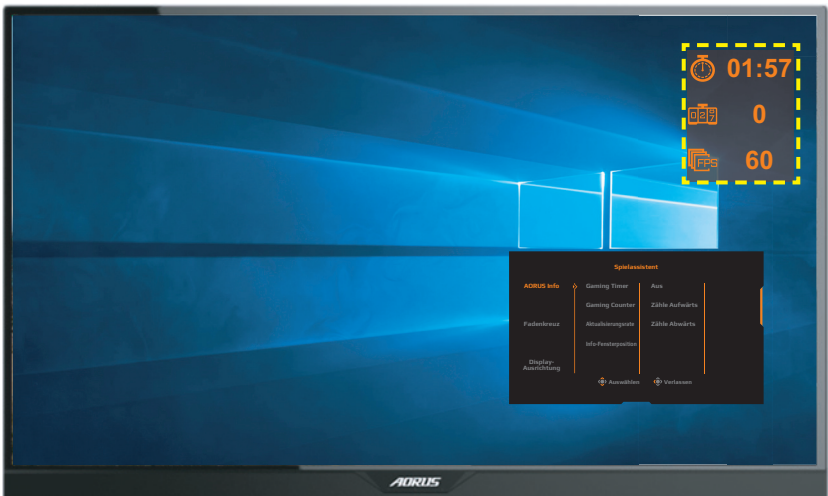
Hinweis: Stellen Sie sicher, dass das USB-Kabel richtig an den USB-Upstream-Port des Monitors und den USB-Port Ihres Computers angeschlossen ist.

Spielassistent

Sobald das **Hauptmenü** auf dem Bildschirm erscheint, rufen Sie durch Rechtsbewegung der **Control-Taste** (◀) das **Spielassistent**-Menü auf.



- **AORUS Info:** Konfigurieren Sie FPS- (Egoshooter) relevante Einstellungen
 - ✓ Wählen Sie zur Bestimmung des Countdown-Timer-Modus **Gaming Timer**. Setzen Sie die Einstellung zur Deaktivierung dieser Funktion auf **Aus**.
 - ✓ Wählen Sie **Gaming Counter** oder **Aktualisierungsrate** zum Aktivieren/Deaktivieren des Gaming-Counters oder der Echtzeit-Wiederholrate.
 - ✓ Wählen Sie **Info-Fensterposition**, um die Position der Informationen am Bildschirm anzugeben.



- **Fadenkreuz:** Wählen Sie den gewünschten Fadenkreuz-Typ entsprechend Ihrer Spielumgebung. Dies vereinfacht das Zielen deutlich.
- **Display-Ausrichtung:** Wenn die Funktion aktiviert ist, werden Ausrichtungslinien an vier Seiten des Bildschirms angezeigt. Diese bieten ein praktisches Hilfsmittel zur perfekten Ausrichtung mehrerer Monitore.

Geräteeinstellungen konfigurieren

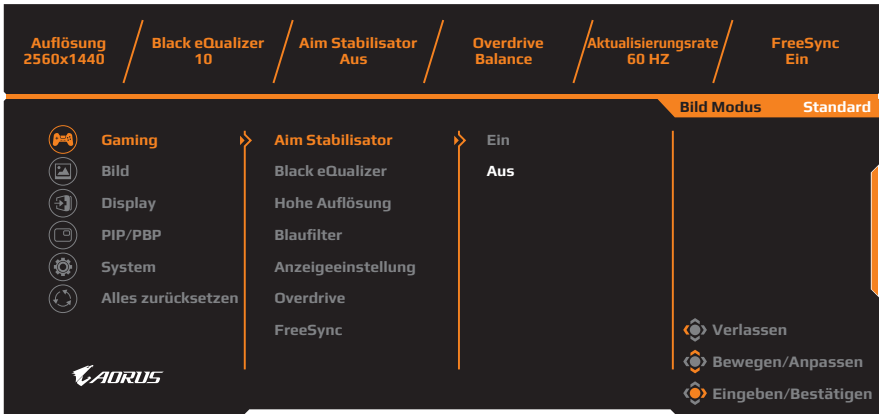
Sobald das **Hauptmenü** auf dem Bildschirm erscheint, rufen Sie durch Aufwärtsbewegung der **Control**-Taste (⏮) das **Einstellungen**-Menü auf.

Hinweis: Navigieren Sie mit der **Control**-Taste durch das Menü und nehmen Sie Einstellungen vor.



Gaming

Konfigurieren Sie die Spieleinstellungen.

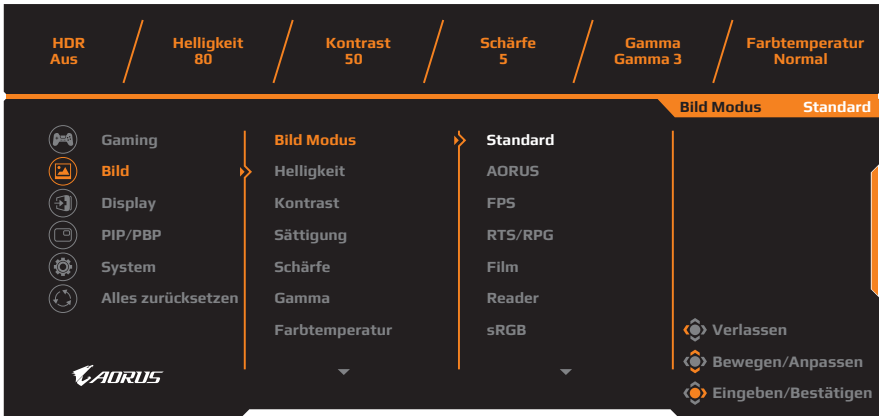


Element	Beschreibung
Aim Stabilisator	<p>Wenn diese Funktion aktiviert ist, verringert sich die Bewegungsunschärfe in schnell beweglichen Bildern.</p> <p>Hinweis: Diese Funktion ist unter folgenden Bedingungen nicht verfügbar:</p> <ul style="list-style-type: none"> - Bei einer Frequenzeinstellung von weniger als 75 Hz. - Wenn die Funktion FreeSync, PIP oder PBP aktiviert ist.

Element	Beschreibung
Black eQualizer	Passen Sie die Helligkeit schwarzer Bereiche an.
Hohe Auflösung	Zeichnet Bilder mit geringer Auflösung schärfer.
Blaufilter	<p>Reduzieren Sie den Blau-Anteil im Licht des Bildschirms.</p> <ul style="list-style-type: none"> • Stufe 0: Keine Änderung. • Stufe 1 – 10: Je höher die Stufe, desto stärker wird das blaue Licht reduziert. <p>Hinweis: Stufe 10 ist die optimierte Einstellung. Entspricht der TÜV Low Blue Light-Zertifizierung.</p>
Anzeigeeinstellung	<p>Wählen Sie das Seitenverhältnis des Bildschirms.</p> <ul style="list-style-type: none"> • Vollbild: Skalieren Sie das Eingangsbild zum Ausfüllen des Bildschirms. Ideal für Bilder mit einem Seitenverhältnis von 16:9. • Aspekt (Format): Zeigt das Eingangsbild ohne geometrische Verzerrungen, um einen möglichst großen Bereich des Bildschirms auszufüllen. • 1:1: Zeigt das Eingangsbild in seiner nativen Auflösung ohne Skalierung. • 22 Zoll (16:10): Zeigt das Eingangsbild wie an einem 22-Zoll-Monitor mit 16:10-Seitenverhältnis. • 23 Zoll (16:9): Zeigt das Eingangsbild wie an einem 23-Zoll-Monitor mit 16:9-Seitenverhältnis. • 23,6 Zoll (16:9): Zeigt das Eingangsbild wie an einem 23,6-Zoll-Monitor mit 16:9-Seitenverhältnis. • 24 Zoll (16:9): Zeigt das Eingangsbild wie an einem 24-Zoll-Monitor mit 16:9-Seitenverhältnis. <p>Hinweis: Diese Option ist mit FreeSync und PIP/PBP nicht kompatibel.</p>
Overdrive	Verbessern Sie die Reaktionszeit des LCD-Monitors.
FreeSync	Wenn diese Funktion aktiviert ist, eliminiert sie die Bildschirmverzögerung während des Spielens.

Bild

Konfigurieren Sie die Bildeinstellungen.

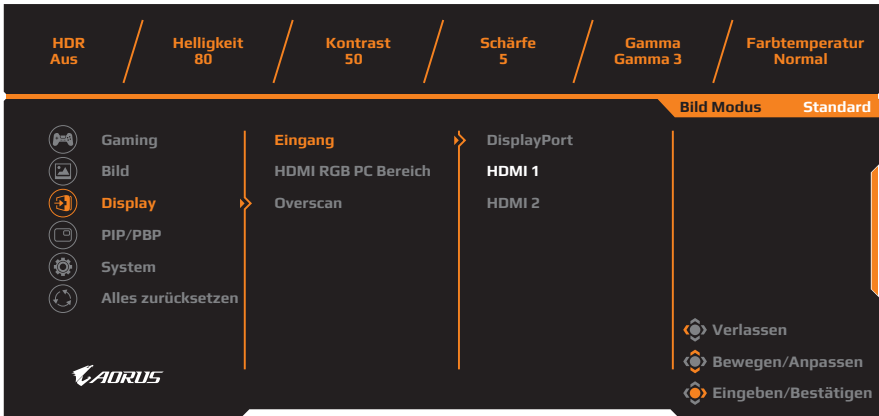


Element	Beschreibung
Bild Modus	<p>Wählen Sie den voreingestellten Bildmodus.</p> <ul style="list-style-type: none"> • Standard: Optimierter Modus für das Bearbeiten von Dokumenten oder Durchsuchen von Webseiten. • AORUS: Optimierter Modus für das Spielen von AORUS-GAMER-Spielen. • FPS: Optimierter Modus für das Spielen von FPS (Egoshootern). • RTS/RPG: Optimierter Modus für das Spielen von RTS (Echtzeitstrategie) oder RPG (Rollenspielen). • Film: Optimierter Modus für das Ansehen von Filmen. • Reader: Optimierter Modus für das Betrachten von Dokumenten. • sRGB: Optimierter Modus für das Betrachten von Fotos und Grafiken am Computer. • Benutzerdefiniert 1: Angepasste Bildmoduseinstellungen. • Benutzerdefiniert 2: Angepasste Bildmoduseinstellungen. • Benutzerdefiniert 3: Angepasste Bildmoduseinstellungen.
Helligkeit	Passen Sie die Helligkeit des Bildes an.
Kontrast	Passen Sie den Kontrast des Bildes an.
Sättigung	Passen Sie die Intensität sanfterer Farben an.

Element	Beschreibung
Schärfe	Passen Sie die Schärfe des Bildes an.
Gamma	Passen Sie den Mittelwert der Luminanz an.
Farbtemperatur	Wählen Sie die Farbtemperatur. Hinweis: Wählen Sie zur Anpassung der Farbtemperatur Benutzerdefiniert , indem Sie Rot (R), Grün (G) und Blau (B) wie gewünscht anpassen.
Dynamischer Kontrast	Passen Sie den Schwarzpegel des Bildes für optimalen Kontrast an.
Senseye Demo	Teilen Sie den Bildschirm (2 Fenster). Das Bild des Standard -Modus erscheint im linken Fenster, das Bild im angegebenen Modus erscheint im rechten Fenster.
Bild zurücksetzen	Setzen Sie alle Bild -Einstellungen auf die werkseitigen Standardeinstellungen zurück.

Display

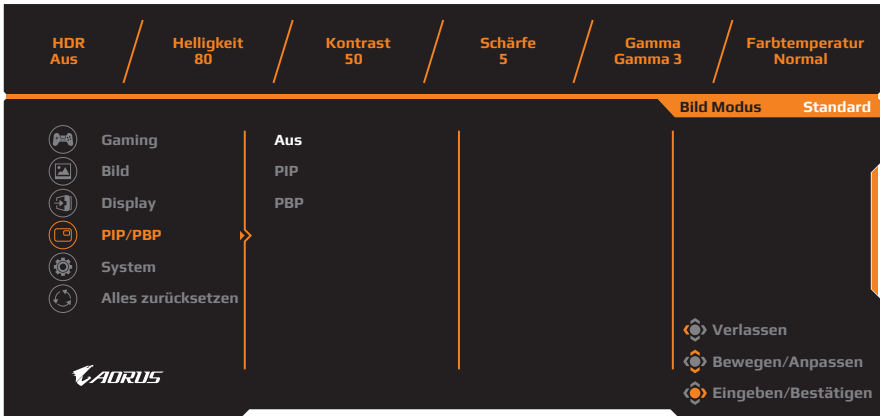
Konfigurieren Sie die Anzeigeeinstellungen.



Element	Beschreibung
Eingang	Wählen Sie die Eingangsquelle.
HDMI RGB PC Bereich	Wählen Sie eine geeignete RGB-Bereichseinstellung oder lassen Sie den Monitor diese automatisch erkennen. Hinweis: Diese Option ist nur beim HDMI-Eingang verfügbar.
Overscan	Wählen Sie eine geeignete RGB-Bereichseinstellung oder lassen Sie diese vom Monitor automatisch erkennen. Hinweis: Diese Option ist nur beim HDMI-Eingang verfügbar.

PIP/PBP

Konfigurieren Sie die Mehrbildeinstellungen.

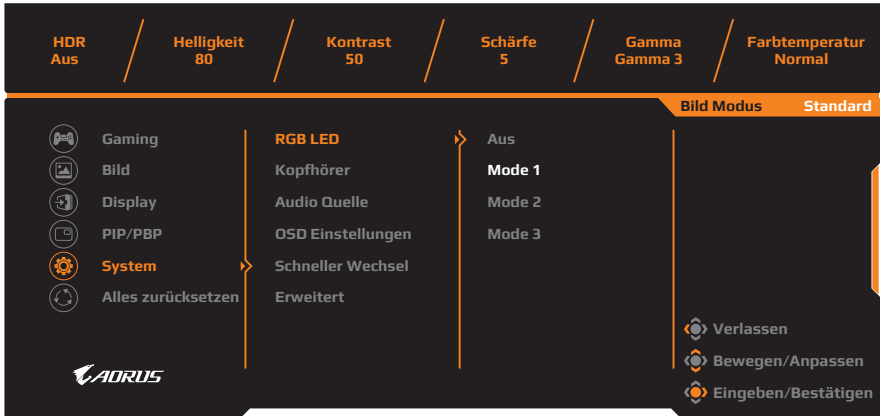


Element	Beschreibung
AUS	Deaktivieren Sie die PIP/PBP-Funktion.
PIP	Teilen Sie den Bildschirm in 2 Abschnitte (Hauptfenster und Teilfenster). <ul style="list-style-type: none"> • Quelle: Ändern Sie die Eingangsquelle des Teilfensters. • PIP Größe: Passen Sie die Größe des Teilfensters an. • Position: Verschieben Sie das Teilfenster. • Display Button: Tauschen Sie die zwei Fenster. • Audio Button: Wählen Sie, welche Audioquelle Sie ausgeben möchten.
PBP	Teilt die Bildschirmanzeige 1x1 (linkes und rechtes Fenster). <ul style="list-style-type: none"> • Quelle: Ändern Sie die Eingangsquelle des rechten Fensters. • Display Button: Tauschen Sie die zwei Fenster. • Audio Button: Wählen Sie, welche Audioquelle Sie ausgeben möchten.

Hinweis: PIP/PBP ist mit HDR- und FreeSync-Funktionen nicht kompatibel.

System

Konfigurieren Sie die Systemeinstellungen.



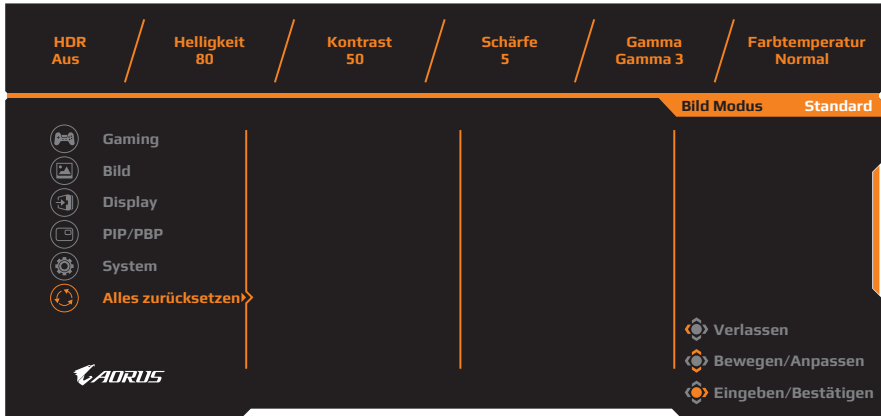
Element	Beschreibung
RGB LED	Wenn diese Funktion aktiviert ist, können Sie die voreingestellte LED-Farbe und den Effekt an der Rückseite des Monitors wählen.
Kopfhörer	Konfigurieren Sie die Kopfhörereinstellungen. <ul style="list-style-type: none"> • Lautstärke: Zum Anpassen der Lautstärke. • Stummschalten: Stummschaltung aktivieren/deaktivieren.
Audio Quelle	Geben Sie die Audioeingangsquelle an oder lassen Sie diese vom Monitor automatisch erkennen. Hinweis: Wenn Sie Auto-Erkennung wählen, prüft das System erst, ob das USB-Kabel angeschlossen ist. Bei Verbindung wird die Audioeingangsquelle auf USB Codec eingestellt.
OSD Einstellungen	Konfigurieren Sie die Bildschirmmenüestellungen. <ul style="list-style-type: none"> • Language (Sprache): Wählen Sie eine verfügbare Sprache für das Bildschirmmenü. • Anzeigedauer: Legen Sie fest, wie lange das Bildschirmmenü auf dem Bildschirm angezeigt werden soll. • OSD Transparenz: Passen Sie die Transparenz des Bildschirmmenüs an.

Element	Beschreibung
OSD Einstellungen (Fortsetzung)	<ul style="list-style-type: none"> OSD Sperre: Wenn diese Funktion aktiviert ist, kann das Bildschirmmenü nicht angepasst werden. Hinweis: Drücken Sie zur Deaktivierung der Bildschirmmenü-Sperre die Control-Taste. Wählen Sie zum Bestätigen Ja, sobald die Meldung auf dem Bildschirm erscheint. <div data-bbox="484 379 820 536" style="background-color: black; color: white; padding: 10px; text-align: center; margin: 10px auto; width: fit-content;"> <p>The button is locked, confirm to unlock OSD.</p> <p>Nein Ja</p> </div>
Schneller Wechsel	<p>Weisen Sie die Funktionen der Schnell Tasten zu. Verfügbare Optionen: Aim Stabilizer, Black eQualizer, Blaufilter, Lautstärke, Input, Kontrast, Helligkeit und Bild Modus.</p> <p>Die Standardeinstellung der Schnell Tasten ist wie folgt:</p> <ul style="list-style-type: none"> ⇒ Aufwärts (⬆️): Black eQualizer ⇒ Abwärts (⬆️): Bild Modus ⇒ Nach Rechts (⬆️): Eingang ⇒ Nach links (⬆️): Lautstärke
Erweitert	<ul style="list-style-type: none"> Auflösung: Wenn diese Funktion aktiviert ist, erscheint eine Meldung mit der empfohlenen Auflösung auf dem Bildschirm, sobald der Monitor zu einer anderen Eingangsquelle wechselt. Input Auto Switch: Wenn diese Funktion aktiviert ist, wechselt der Monitor automatisch zu einer verfügbaren Eingangsquelle. Auto Power OFF: Wenn diese Funktion aktiviert ist, schaltet sich der Monitor nach einem bestimmten Zeitraum automatisch ab.

Element	Beschreibung
Erweitert (Fortsetzung)	<ul style="list-style-type: none"> • LED-Anzeige: Standardmäßig ist die LED-Anzeige eingeschaltet. <ul style="list-style-type: none"> ⇒ LED-Anzeige aus: Betriebs-LED abschalten. ⇒ LED-Anzeige ein: Die Betriebs-LED leuchtet während des Betriebs weiß und im Bereitschaftsmodus orange. ⇒ LED-Anzeige freundlich: Die Betriebs-Anzeige leuchtet im Bereitschaftsmodus orange. ⇒ Wenn die Stromversorgung abgeschaltet wird, erlischt die Betriebs-LED. • DisplayPort Ver.: Stellen Sie die DisplayPort-Version auf 1.1, 1.2 oder 1.2+HDR ein. <p>Hinweis:</p> <ul style="list-style-type: none"> • Zur Aktivierung des HDR-Effekts für den DP-Port müssen Sie die DisplayPort-Version möglicherweise auf 1.2+HDR einstellen und den 10-Bit-Farbausgang in Ihrer Grafikkarte aktivieren. • Achten Sie darauf, diese Option entsprechend der von Ihrer Grafikkarte unterstützten DisplayPort-Version zu konfigurieren.

Alles zurücksetzen

Setzen Sie den Monitor auf die Werkseinstellungen zurück.



ANHÄNGE

Technische Daten

Element	Technische Daten
Panelgröße	27 Zoll
Seitenverhältnis	16:9
Auflösung	2560 x 1440
Wiederholfrequenz	144Hz
LED-Lebensdauer	30.000 Stunden (Min.)
Pixelabstand	0,233 x 0,233
Reaktionszeit	1 ms (MPRT)
Helligkeit	350 Nits (typ.)/ 280 Nits (Min.)
Kontrastverhältnis	1000:1 (typ.)
Dynamisches Kontrastverhältnis	12M:1 (typ.)
Farbtiefe	1,073G
Aktiver Anzeigebereich	596,736 (H) x 335,664 (V)
Betrachtungswinkel	178° (H) / 178° (V)
Frequenz	30 bis 144 Hz
Ein-/Ausgänge	<ul style="list-style-type: none"> • 2x HDMI 2.0 • 1x DP 1.2 • 1x Kopfhörer • 1x Mikrofon • 2x USB 3.0 (Downstream) • 1x USB-Upstream
Stromversorgung	100 – 240 V Wechselspannung bei 50/60 Hz
Stromverbrauch	<ul style="list-style-type: none"> • Betrieb: 75 W (Max.) • Bereitschaftsmodus: 0,5 W • Aus: 0,3 W
Abmessungen (B x H x T)	614,9 x 484,7 x 236,9 mm (mit Ständer)
Gewicht	8,0 kg (netto)

Hinweis: Änderungen vorbehalten.

Unterstützte Auflösungen und Frequenzen

Timingliste	HDMI 2.0	DisplayPort 1.2
640 x 480 @ 60Hz	✓	✓
640 x 480 @ 67Hz	✓	✓
640 x 480 @ 72Hz	✓	✓
640 x 480 @ 75Hz	✓	✓
720 x 400 @ 70Hz	✓	✓
800 x 600 @ 56Hz	✓	✓
800 x 600 @ 60Hz	✓	✓
800 x 600 @ 72Hz	✓	✓
800 x 600 @ 75Hz	✓	✓
832 x 624 @ 75Hz	✓	✓
1024 x 768 @ 60Hz	✓	✓
1024 x 768 @ 70Hz	✓	✓
1024 x 768 @ 75Hz	✓	✓
1152 x 864 @ 75Hz	✓	✓
1280 x 720 @ 50Hz	✓	✓
1280 x 720 @ 60Hz	✓	✓
1280 x 1024 @ 50Hz	✓	✓
1280 x 1024 @ 75Hz	✓	✓
1440 x 900 @ 60Hz	✓	✓
1680 x 1050 @ 60Hz	✓	✓
1920 x 1080 @ 50Hz	✓	✓
1920 x 1080 @ 60Hz	✓	✓
1920 x 1080 @ 100Hz	✓	✓
1920 x 1080 @ 120Hz	✓	✓
2560 x 1440 @ 60Hz	✓	✓
2560 x 1440 @ 120Hz	✓	✓
2560 x 1440 @ 144Hz	✓	✓

Fehlerbehebung

Problem	Mögliche Lösung(en)
Keine Stromversorgung	<ul style="list-style-type: none"> • Überprüfen Sie, ob das Stromkabel ordnungsgemäß an Stromquelle und Monitor eingesteckt ist. • Stellen Sie sicher, dass Kabel und Stecker nicht beschädigt sind. • Stellen Sie sicher, dass der Monitor eingeschaltet ist.
Es werden keine Bilder am Bildschirm angezeigt	<ul style="list-style-type: none"> • Stellen Sie sicher, dass Monitor und Computer richtig angeschlossen und eingeschaltet sind. • Vergewissern Sie sich, dass Sie die richtige Eingangsquelle gewählt haben. Beachten Sie Seite 21 oder 31. • Passen Sie die Helligkeit- und Kontrast-Einstellungen an (Siehe Seite 29).
Das Bild füllt nicht den gesamten Bildschirm aus	<ul style="list-style-type: none"> • Versuchen Sie es mit einem anderen Anzeigemodus (Seitenverhältnis). Siehe Seite 28.
Die Farben sind verzerrt	<ul style="list-style-type: none"> • Achten Sie darauf, dass das Eingangssignalkabel richtig angeschlossen ist. • Konfigurieren Sie die Bildeinstellungen. Siehe Abschnitt "Bild".
Kein Ton bzw. Ton zu leise	<ul style="list-style-type: none"> • Achten Sie darauf, dass das Kopfhörerkabel richtig angeschlossen ist. • Zum Anpassen der Lautstärke. Beachten Sie Seite 23 oder 33. • Prüfen Sie die Einstellung Audio Quelle. Achten Sie bei der Einstellung USB Codec darauf, dass das USB-Kabel richtig an Monitor und Computer angeschlossen ist. Siehe Seite 33. • Passen Sie Ihre Computertoneinstellungen an.

Hinweis: Bitte wenden Sie sich zur weiteren Unterstützung an Ihren Kundendienst, falls das Problem weiterhin auftritt.

Grundlegende Pflege

Gehen Sie zur Reinigung des Bildschirms wie folgt vor:

- Befreien Sie den Bildschirm mit einem weichen, fusselfreien Tuch von restlichem Staub.
- Sprühen oder tragen Sie die Reinigungsflüssigkeit auf ein weiches Tuch auf. Wischen Sie den Bildschirm dann vorsichtig mit dem angefeuchteten Tuch ab.

Hinweis:

- Achten Sie darauf, dass das Tuch feucht, aber nicht nass ist.
- Wenden Sie beim Wischen keinen übermäßigen Druck auf den Bildschirm aus.
- Säurehaltige oder scheuernde Reiniger können den Bildschirm beschädigen.

Hinweise zur USB-Aufladung

Die folgenden Geräte sind mit BC 1.2 des CDP-Modus nicht kompatibel. Wenn der Hub mit einem PC verbunden ist, können diese Geräte nicht über das USB-Kabel aufgeladen werden.

Händler	Gerät	PID/VID
Apple	iPad	PID_129A/VID_05AC
Samsung	Galaxy Tab2 10.1	PID_6860/VID_04E8
Samsung	GALAXY TabPro	PID_6860/VID_04E8

GIGABYTE-Serviceinformationen

Weitere Serviceinformationen finden Sie auf der offiziellen GIGABYTE-Webseite: <https://www.gigabyte.com/>