



**AD27QD**  
GAMING MONITOR  
USER GUIDE

## **Autorská práva**

© 2018 GIGA-BYTE TECHNOLOGY CO., LTD. Všechna práva vyhrazena. Značky uvedené v této příručce jsou registrovanými ochrannými známkami příslušných vlastníků.

## **Vyloučení odpovědnosti**

Informace v této příručce jsou chráněny autorskými právy a jsou majetkem společnosti GIGABYTE.

Změny specifikací a funkcí uvedených v této příručce mohou být provedeny společností GIGABYTE bez předchozího upozornění.

Žádná část této příručky nesmí být v jakékoli formě reprodukována, kopírována, překládána, přenášena nebo publikována bez předchozího písemného souhlasu společnosti GIGABYTE.

- Chcete-li tento monitor používat, pečlivě si přečtěte tuto uživatelskou příručku.
- Další informace naleznete na našich webových stránkách: <https://www.gigabyte.cz>

# BEZPEČNOSTNÍ INFORMACE

## Právní předpisy

### Prohlášení Federální komise pro komunikace (FCC)

Toto zařízení vyhovuje části 15 pravidel FCC. Provoz podléhá následujícím dvěma podmínkám:

- toto zařízení nesmí způsobovat škodlivé rušení a
- toto zařízení musí přijímat jakékoli rušení včetně rušení, které může způsobit nežádoucí chování.

Toto zařízení bylo testováno a vyhovuje limitům pro digitální zařízení třídy B podle části 15 pravidel FCC. Tyto limity jsou navrženy tak, aby poskytovaly přiměřenou ochranu proti škodlivému rušení v obytných prostorách. Toto zařízení generuje, využívá a může vyzařovat vysokofrekvenční energii a pokud není nainstalováno a používáno v souladu s pokyny výrobce, může způsobit škodlivé rušení rádiové komunikace. Neexistuje však žádná záruka, že k rušení v konkrétní instalaci nedochází. Pokud toto zařízení způsobuje škodlivé rušení rozhlasového nebo televizního příjmu, což lze zjistit vypnutím a zapnutím zařízení, měl by se uživatel pokusit odstranit rušení jedním nebo více z následujících opatření:

- Přemístěte přijímací anténu nebo změňte její orientaci.
- Zvyšte vzdálenost mezi zařízením a přijímačem.
- Připojte zařízení do zásuvky v jiném okruhu, než ke kterému je připojen přijímač.
- Obratě se s pomocí na prodejce nebo zkušeného rádiového/televizního technika.

### Prohlášení kanadského ministerstva komunikací

Tento digitální přístroj nepřekračuje limity třídy B pro emise rádiového šumu z digitálních přístrojů stanovené v předpisech Radio Interference Regulations kanadského ministerstva komunikací.

Tento digitální přístroj třídy B vyhovuje kanadské normě ICES-003.

## **Směrnice pro omezení nebezpečných látek Evropským společenstvím (RoHS)**

Produkty GIGABYTE neobsahují nebezpečné látky ( Cd, Pb, Hg, Cr+6, PBDE a PBB). Části a komponenty byly pečlivě vybrány tak, aby splňovaly požadavky RoHS. Kromě toho ve společnosti GIGABYTE pokračujeme ve svém úsilí vyvíjet produkty, které nevyužívají toxické chemikálie a které jsou v mezinárodním měřítku zakázány.

## **Evropská směrnice pro odpad z elektrických a elektronických zařízení (WEEE)**

GIGABYTE splňuje vnitrostátní právní předpisy, jak jsou interpretovány ve směrnici 2012/19/EU WEEE (Waste Electrical and Electronic Equipment). Směrnice WEEE stanoví úpravu, sběr, recyklaci a likvidaci elektrických a elektronických zařízení a jejich součástí. Podle směrnice musí být použité vybavení označeno, odděleně zajištěno a řádně zlikvidováno.

### **Symbol WEEE**



Níže uvedený symbol je uveden na produktu nebo na jeho obalu, což znamená, že tento produkt nesmí být likvidován s jiným odpadem. Namísto toho by mělo toto zařízení být převezeno do sběrného střediska pro sběr odpadu, aby bylo možné zajistit jeho opravu, sběr, recyklaci či likvidaci.



Další informace o tom, kde můžete své doslouživší zařízení odevzdat k recyklaci šetrné k životnímu prostředí získáte u svého místního úřadu, u společnosti zabývající se likvidací domovního odpadu nebo tam, kde jste produkt zakoupili.

## Bezpečnostní opatření

Před používáním monitoru si přečtěte následující *Bezpečnostní opatření*.

- Používejte pouze příslušenství dodávané s monitorem nebo příslušenství doporučené výrobcem.
- Plastový sáček, ve kterém je produkt zabalen, uchovávejte na místě, kam se nedostanou děti.
- Před připojením monitoru do elektrické zásuvky se ujistěte, že je napětí napájecího kabelu kompatibilní se specifikací napájení v zemi, ve které se nacházíte.
- Zástrčka napájecího kabelu musí být zapojena do správně zapojené a uzemněné zásuvky.
- Nedotýkejte se zástrčky mokřýma rukama, jinak by mohlo dojít k úrazu elektrickým proudem.
- Monitor umístěte na stabilní a dobře větrané místo.
- Neumisťujte monitor do blízkosti zdrojů tepla, jako jsou elektrické radiátory nebo přímé sluneční světlo.
- Otvory nebo průduchy na monitoru jsou určeny pro ventilaci. Nezakrývejte ani neblokujejte větrací otvory žádnými předměty.
- Nepoužívejte monitor v blízkosti vody, nápojů nebo všech typů kapalin. Pokud tak neučiníte, může dojít k úrazu elektrickým proudem nebo poškození monitoru.
- Před čištěním se ujistěte, že je monitor odpojen od síťové zásuvky.
- Vzhledem k tomu, že je povrch obrazovky snadno poškrábatelný, nedotýkejte se jej tvrdým nebo ostrým předmětem.
- Pro utření obrazovky použijte namísto ubrousku měkký hadřík, který nepouští chlupy. Pokud chcete monitor vyčistit, můžete použít čistič skla. Nikdy však nestříkejte čistič přímo na obrazovku.
- Pokud monitor delší dobu nepoužíváte, odpojte napájecí kabel.
- Nepokoušejte se sami monitor rozebírat nebo opravovat.

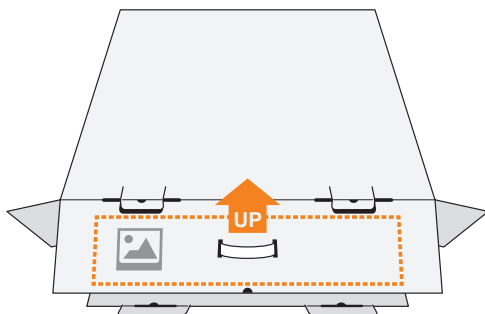
# OBSAH

Bezpečnostní informace.....	3
Právní předpisy.....	3
Bezpečnostní opatření.....	5
Úvod.....	7
Rozbalení.....	7
Obsah balení.....	9
Představení produktu.....	10
Začínáme.....	12
Instalace základny monitoru.....	12
Změna úhlu pohledu.....	14
Instalace držáku na zeď (volitelné).....	16
Možnosti připojení.....	18
Používání zařízení.....	19
Zapnutí a vypnutí.....	19
Uspořádání kabelů.....	20
Doporučení pro pohodlí uživatele.....	20
Volba zdroje vstupu.....	21
Obsluha.....	22
Rychlé menu.....	22
Konfigurace nastavení zařízení.....	27
Příloha.....	37
Parametry.....	37
Podporované obnovovací frekvence.....	38
Řešení problémů.....	39
Základní péče.....	40
Poznámky k USB nabíjení.....	40
Informace o servisu GIGABYTE.....	40

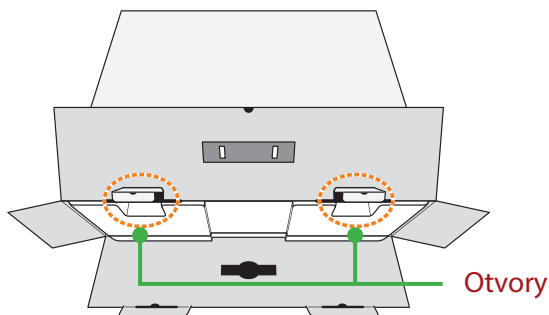
# ÚVOD

## Rozbalení

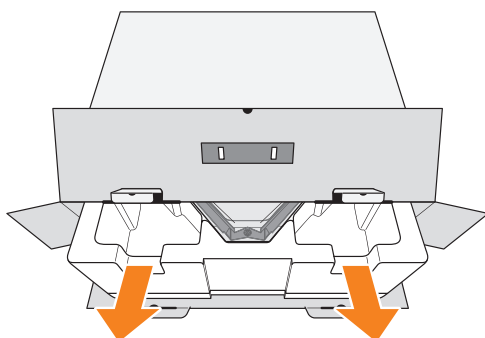
1. Otevřete horní část krabice. Poté najdete štítek připevněný na vnitřní straně krabice.
2. Ujistěte se, že má krabice správnou orientaci a opatně ji položte na stabilní povrch.



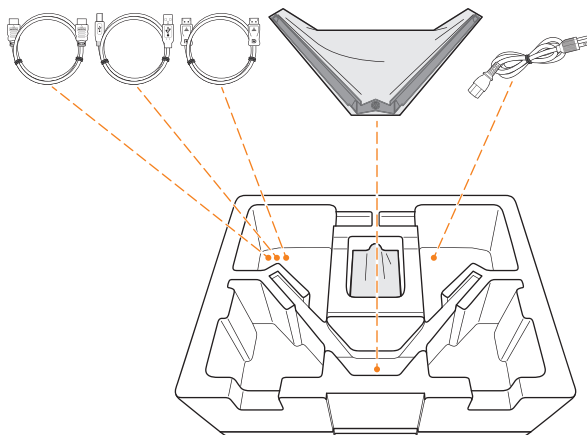
3. Otevřete vnitřní kryt.



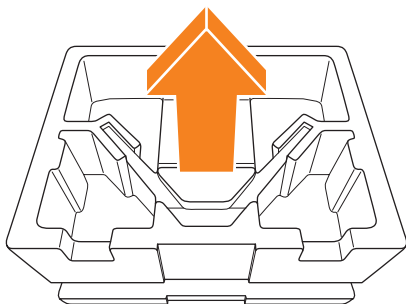
4. Uchopte polystyreny skrz otvory a vytáhněte je z krabice ven.



**5. Vyměte z horní strany polystyrenu příslušenství.**



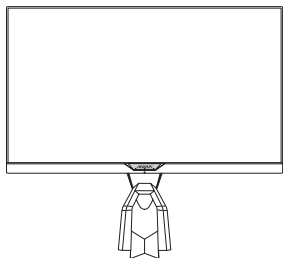
**6. Ostraňte horní polystyren. Poté již můžete vyjmout samotný monitor.**



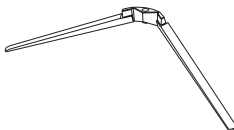


## Obsah balení

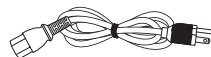
Následující položky jsou součástí balení. Pokud některá z nich chybí, obraťte se na místního prodejce.



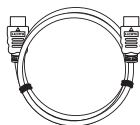
Monitor



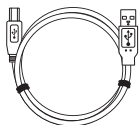
Základna monitoru



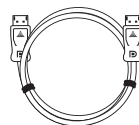
Napájecí kabel



HDMI kabel



USB kabel



DisplayPort kabel



Držák kabelů



Stručná příručka



Záruční list

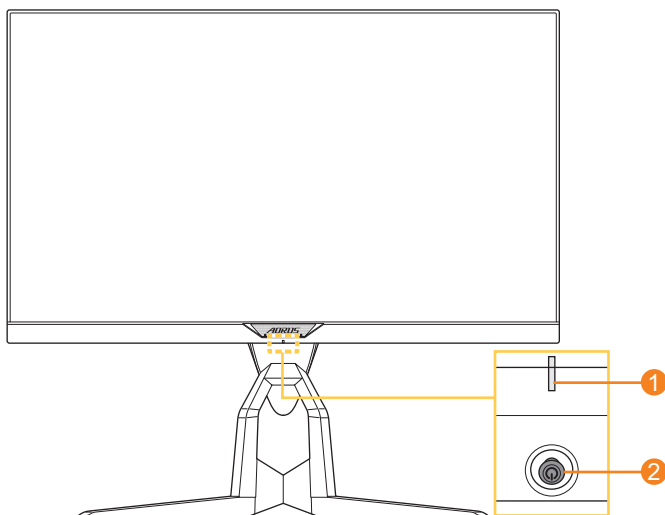


CD

**Poznámka:** Uchovávejte krabici a obalový materiál pro budoucí přepravu monitoru.

## Představení produktu

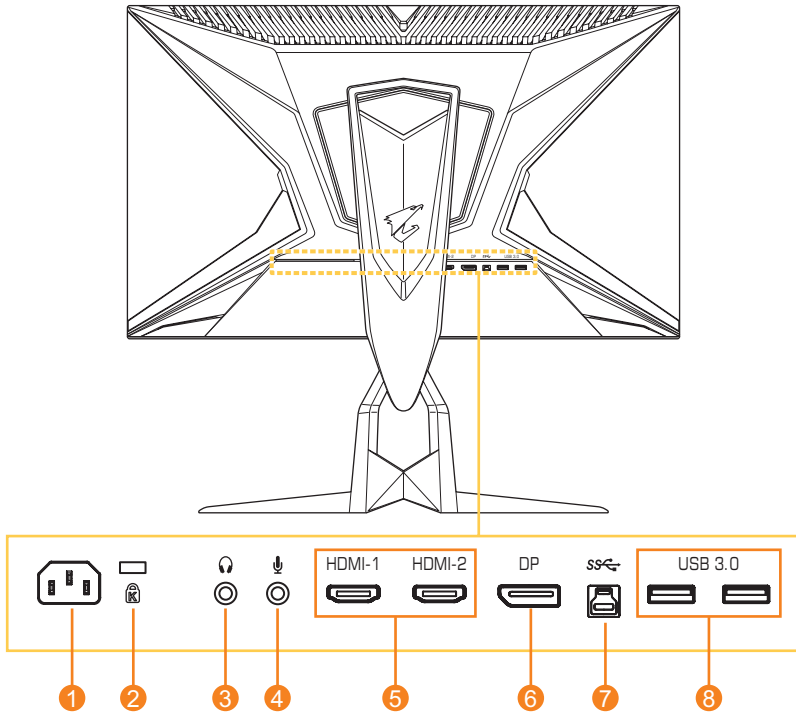
### Přední pohled



**1** LED kontrolka napájení

**2** Ovládací tlačítko

## Zadní pohled



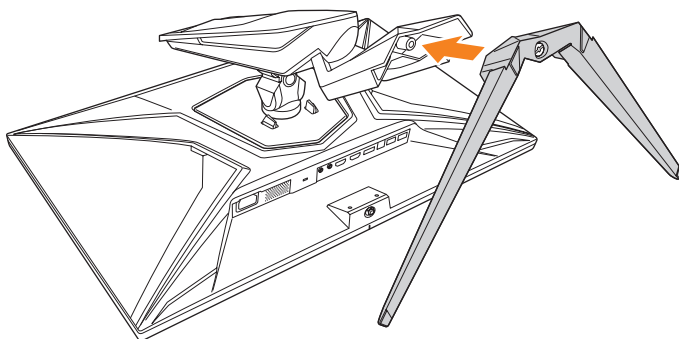
- 1** Vstup napájení AC IN
- 2** Zámek Kensington
- 3** Sluchátkový jack
- 4** Mikrofonní jack

- 5** Porty HDMI (2×)
- 6** DisplayPort
- 7** Vstupní USB port
- 8** Porty USB 3.0 (2×)

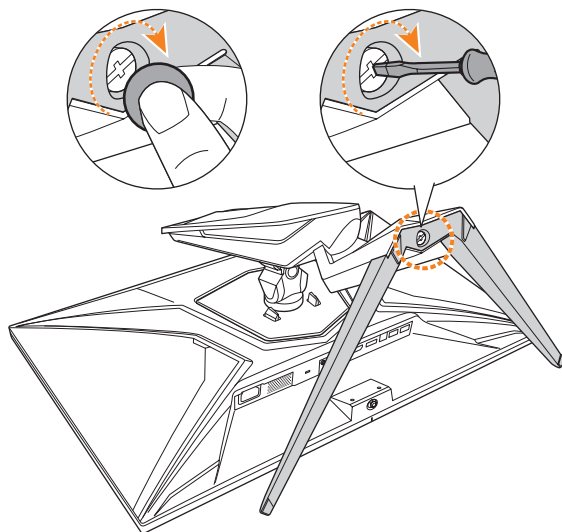
# ZAČÍNÁME

## Instalace základny monitoru

- Umístěte monitor na rovný povrch, aby obrazovka směřovala dolů.  
**Poznámka:** Doporučujeme zakrýt povrch stolu měkkým hadříkem, aby nedošlo k poškození monitoru.
- Zarovnejte základnu monitoru s jeho stojanem a zasuňte ji dovnitř stojanu.

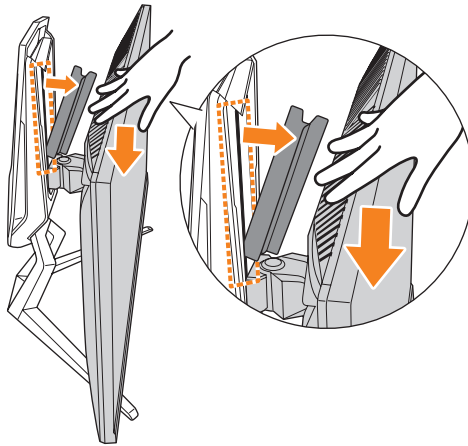


- Utáhněte šroubek pro upevnění základny monitoru na místo.



**Poznámka:** K utážení šroubku můžete také použít minci nebo malý plochý šroubovák.

4. Zvedněte monitor do vzpřímené polohy a položte jej na stůl. Poté posuňte obrazovku dolů tak, aby se bezpečnostní zarážka automaticky uvolnila ze slotu.

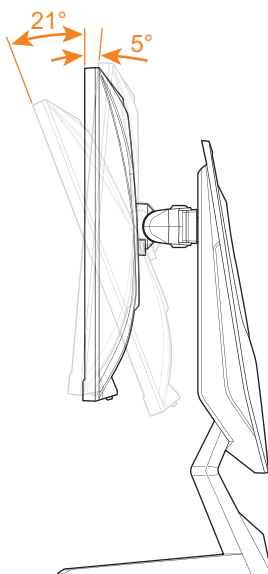


## Změna úhlu pohledu

**Poznámka:** Držte podstavec monitoru tak, aby se obrazovka při nastavování nepřevrhla.

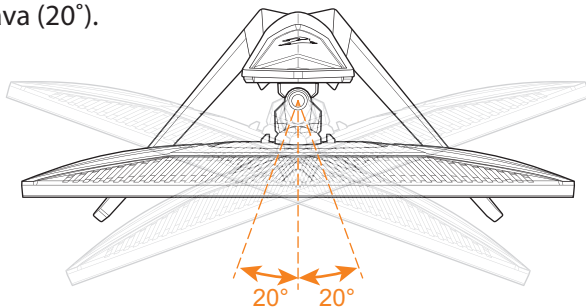
### Nastavení úhlu náklonu

Nakloňte obrazovku dopředu nebo dozadu do požadovaného úhlu pohledu (od  $-5^\circ$  do  $21^\circ$ ).



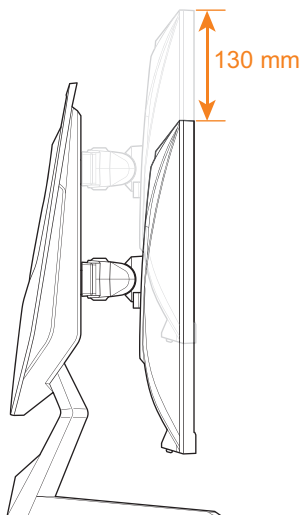
### Nastavení úhlu natočení

Pro dosažení požadovaného úhlu pohledu natočte obrazovku doleva nebo doprava ( $20^\circ$ ).



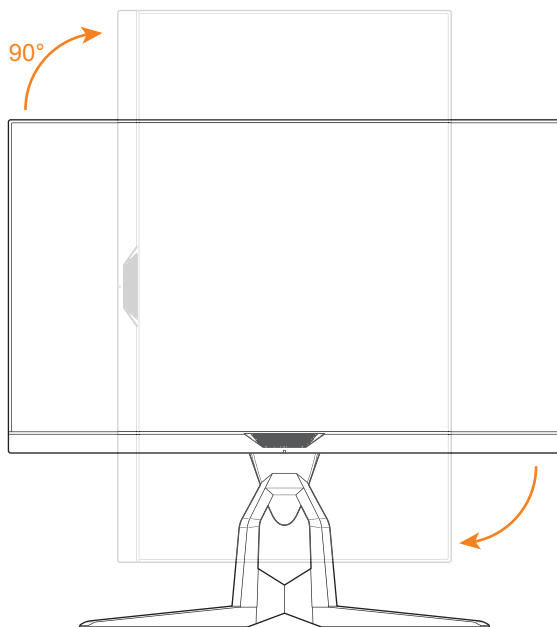
## Změna orientace obrazovky

1. Zvedněte obrazovku do nejvyšší polohy (130 mm).



**Poznámka:** Před nastavením výšky se ujistěte, že jste ze stojanu odstranili bezpečnostní zarážku.

2. Otočte monitor (o 90° ve směru hodinových ručiček) na výšku.



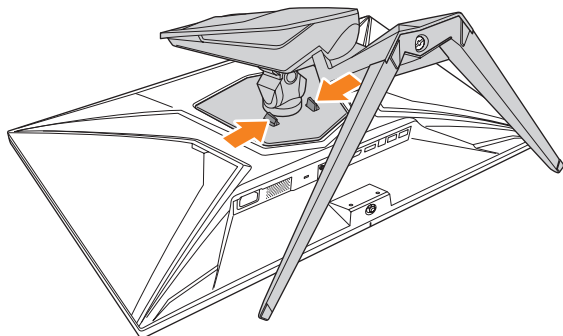
## Instalace držáku na zeď ( volitelné)

Použijte pouze sadu pro montáž na stěnu 100 × 100 mm doporučenou výrobcem.

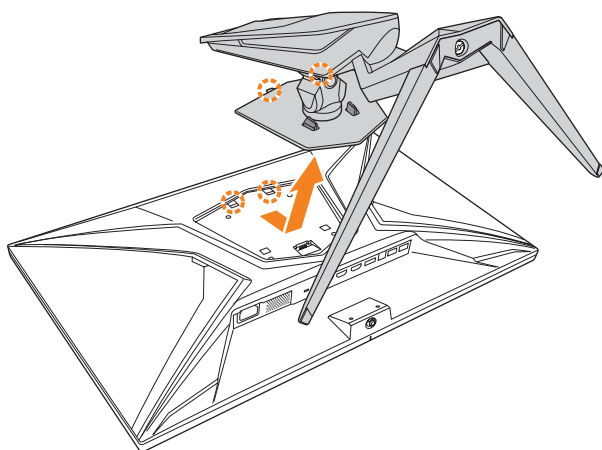
1. Umístěte monitor na rovný povrch, aby obrazovka směřovala dolů.

**Poznámka:** Doporučujeme zakrýt povrch stolu měkkým hadříkem, aby nedošlo k poškození monitoru.

2. Zatlačte zajišťovací západky dovnitř a oddělte stojan od monitoru.

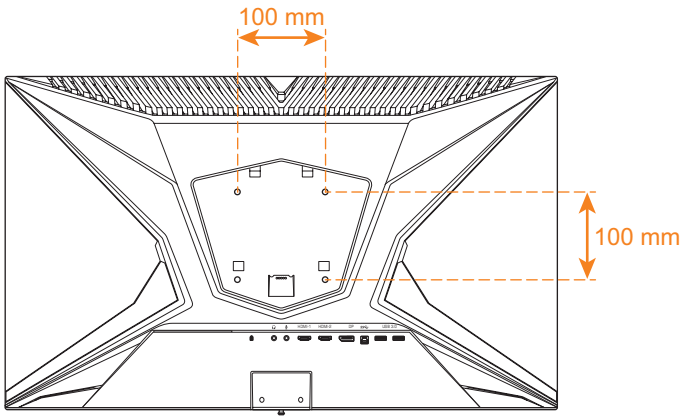


3. Lehce za stojan zatáhněte, abyste uvolnili háčky. Pak jej vyjměte.



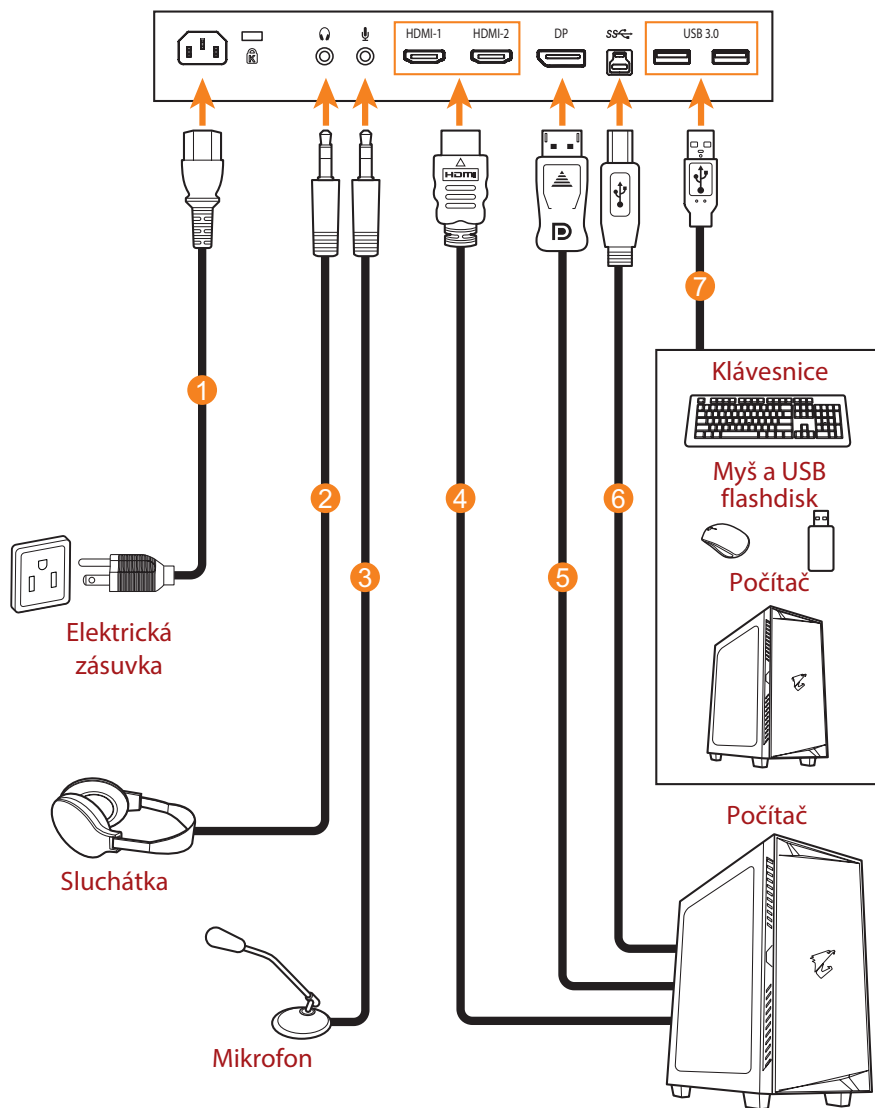


4. Připevněte držák k montážním otvorům v zadní části monitoru. Poté pomocí šroubů zajistěte držák na místě.



**Poznámka:** Při montáži monitoru na zeď se řiďte návodem k instalaci, který je součástí sady držáku pro montáž na stěnu.

## Možnosti připojení



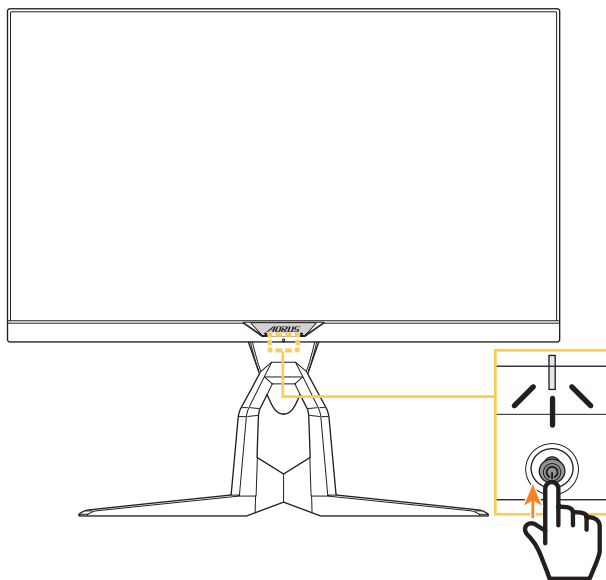
- |          |                   |          |                                    |
|----------|-------------------|----------|------------------------------------|
| <b>1</b> | Napájecí kabel    | <b>5</b> | DisplayPort kabel                  |
| <b>2</b> | Sluchátkový kabel | <b>6</b> | USB kabel (A konektor na B zdiřku) |
| <b>3</b> | Mikrofonní kabel  | <b>7</b> | USB kabel                          |
| <b>4</b> | HDMI kabel        |          |                                    |

# POUŽÍVÁNÍ ZAŘÍZENÍ

## Zapnutí a vypnutí

### Zapnutí

1. Připojte jeden konec napájecího kabelu do konektoru AC IN na zadní straně monitoru.
2. Připojte druhý konec napájecího kabelu do elektrické zásuvky.
3. Pro zapnutí monitoru stiskněte tlačítko **Ovládání**. Jakmile se LED kontrolka napájení rozsvítí bíle, je monitor připraven k provozu.



**Poznámka:** Pokud LED kontrolka napájení nesvítí ani po zapnutí monitoru, zkontrolujte nastavení **LED Indicator** v menu **Settings**. Viz strana 34.

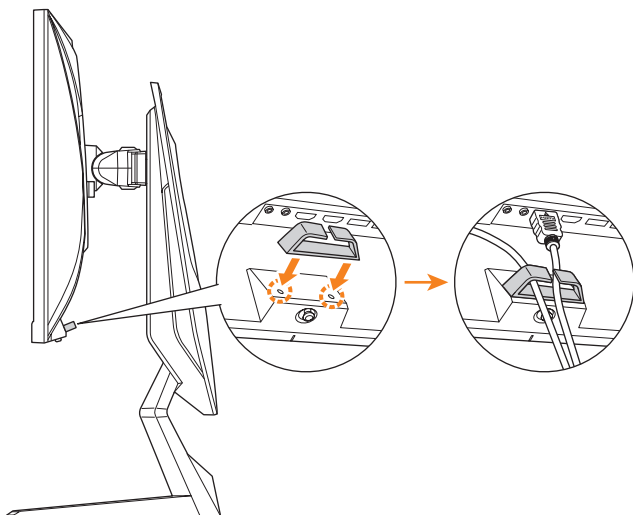
### Vypnutí

Pro vypnutí monitoru stiskněte na 2 sekundy tlačítko **Ovládání**.

**Poznámka:** Pokud se na obrazovce objeví **hlavní nabídka**, můžete monitor vypnout také pohybem tlačítka **Ovládání** směrem dolů (⏮). Viz strana 24.

## Uspořádání kabelů

1. Zarovnejte svorku na kabely s otvory na zadní straně monitoru.
2. Pevně kabelovou svorku zatlačte tak, aby zapadla nadoraz. Připojené kabely pak přesuňte do svorky.



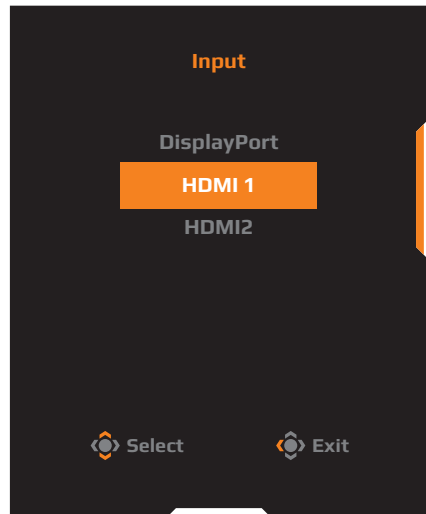
## Doporučení pro pohodlí uživatele

Níže je uvedeno několik tipů pro pohodlné sledování monitoru:

- Optimální pozorovací vzdálenost od monitoru se pohybuje přibližně od 510 do 760 mm (od 20 do 30").
- Všeobecným vodítkem je umístit monitor tak, aby se při pohodlném sezení jeho horní část nacházela ve výšce očí nebo mírně pod ní.
- Pro typ práce, jakou vykonáváte, použijte odpovídající osvětlení.
- Berte si každou půlhodinu pravidelné a časté, alespoň desetiminutové přestávky.
- Během přestávek se pravidelně zadívejte na dlouhou vzdálenost a zaostřete na vzdálený objekt.
- Cvičení zraku může pomoci snížit namáhání očí. Často opakujte tato cvičení: ( 1) podívejte se nahoru a dolů (2) pomalu otáčejte očima (3) pohybuje očima diagonálně.

## Volba zdroje vstupu

1. Posuňte tlačítko **Ovládání** vpravo (⏪) pro vstup do menu **Input**.
2. Posuňte tlačítko **Ovládání** nahoru/dolů (⏩) pro výběr požadového zdroje vstupu. Poté stiskněte tlačítko **Ovládání** pro potvrzení.



# OBSLUHA

## Rychlé menu

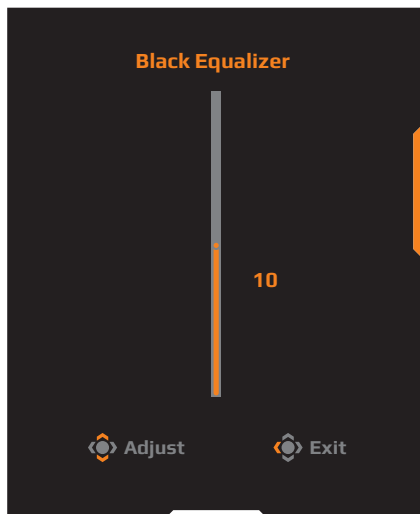
### Klávesová zkratka

Ve výchozím stavu je tlačítku **Ovládání** přiřazena specifická funkce.

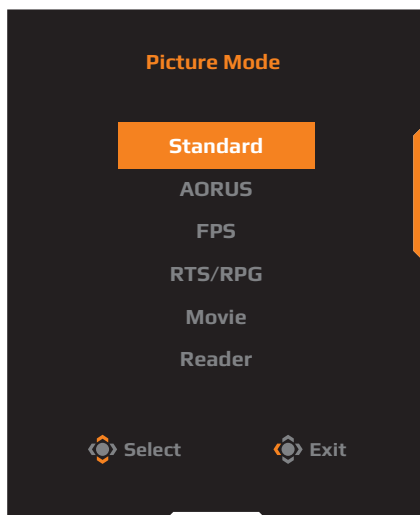
**Poznámka:** Informace o změně funkce přednastavené klávesové zkratky najdete u položky "Quick Switch" na straně 34.

Pro přístup k funkci klávesové zkratky postupujte takto:

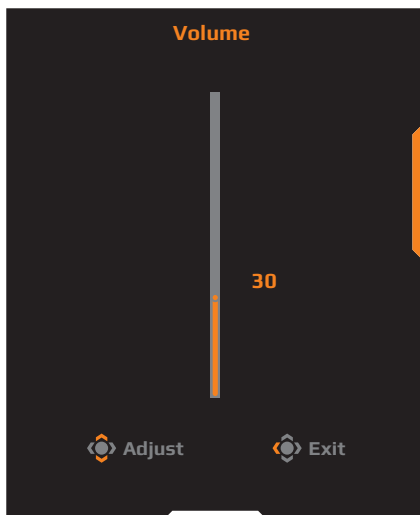
- Pro vstup do menu **Black Equalizer** posuňte tlačítko **Ovládání** nahoru (↕).
- Pro změnu nastavení posuňte tlačítko **Ovládání** nahoru/dolů (↕) a stiskněte jej pro potvrzení.



- Pro vstup do menu **Picture Mode** posuňte tlačítko **Ovládání** dolů (⏮).  
Posuňte tlačítko **Ovládání** nahoru/dolů (⏮) pro výběr požadované možnosti a stiskněte jej pro potvrzení.



- Pro vstup do menu **Volume** posuňte tlačítko **Ovládání** doleva (⏮).  
Posuňte tlačítko **Ovládání** nahoru/dolů (⏮) pro změnu úrovně hlasitosti sluchátek a pro potvrzení tlačítko **Ovládání** stiskněte.

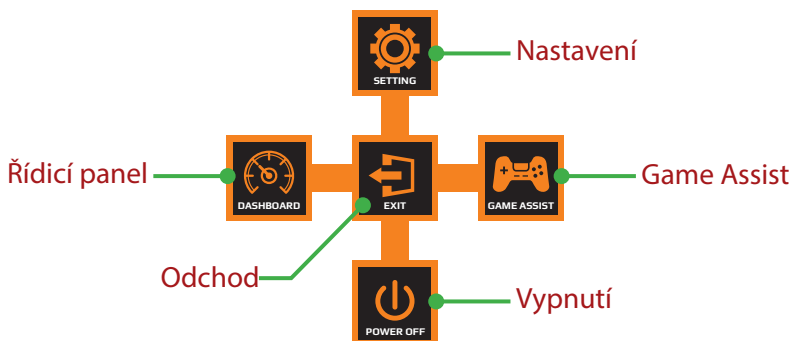


- Posunutím tlačítka **Ovládání** doprava (⏭) vstoupíte do menu **Input**. Viz část "Výběr zdroje vstupu".

**Poznámka:** Pro zavření menu posuňte tlačítko **Ovládání** doleva (⏮).

## Průvodce funkční klávesou

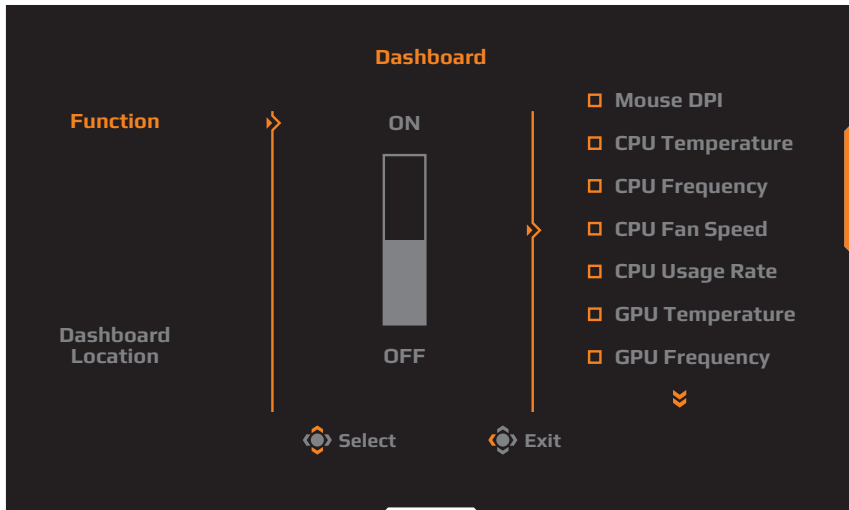
Stiskněte tlačítko **Ovládání** pro zobrazení **hlavního** menu.



Poté použijte tlačítko **Ovládání** pro výběr požadované funkce a konfiguraci souvisejících nastavení.

### Řídicí panel

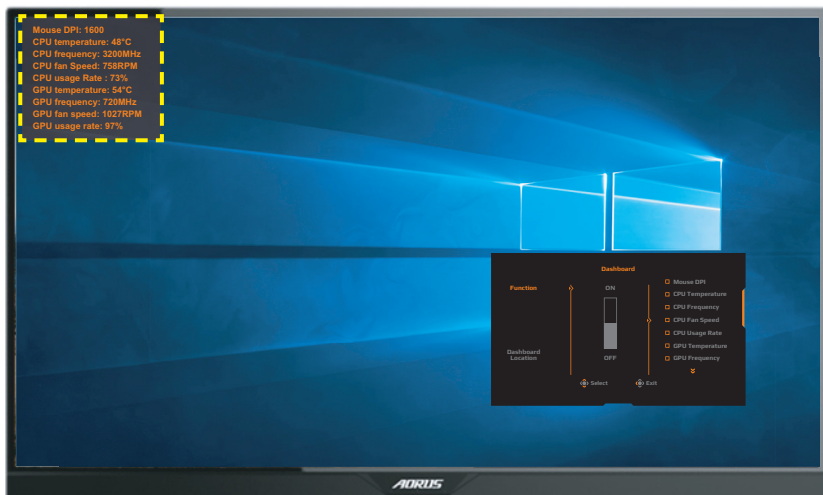
Když se na obrazovce objeví **hlavní** menu, posuňte tlačítko **Ovládání** doleva (◀) pro vstup do menu **Dashboard**.



- **Funkce:** Povolit/zakázat funkci. Pokud je povolena, můžete vybrat požadovanou(é) možnost(i), která(é) se má(mají) na obrazovce zobrazit.
- **Umístění ovládacího panelu:** Určete umístění informací Řídicího panelu zobrazovaných na obrazovce.



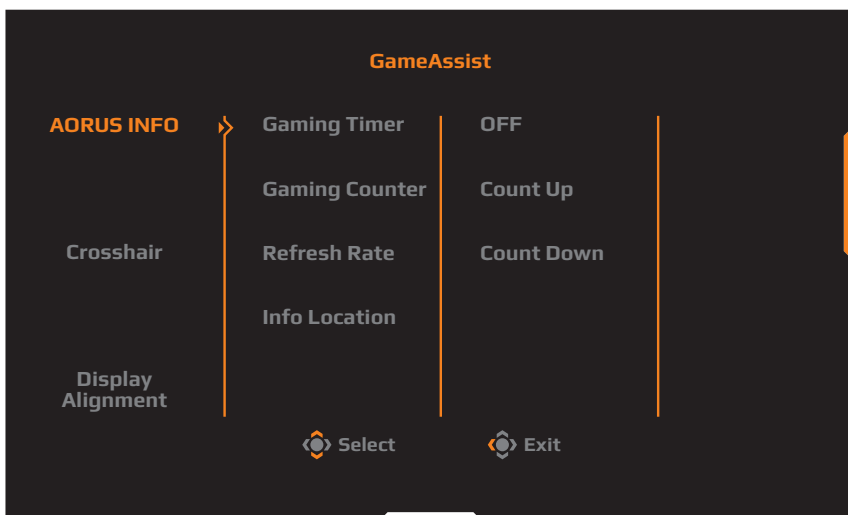
Jakmile je konfigurace Řídicího panelu kompletní, přenesou se prostřednictvím USB portu data do SOC a na displeji se zobrazí hodnota vybrané(y)ch funkce(i).



**Poznámka:** Zkontrolujte, zda je USB kabel správně připojen ke vstupnímu USB portu monitoru a USB portu na počítači.

## Game Assist

Když se na obrazovce objeví **hlavní** menu, posuňte tlačítko **Ovládání** doprava (↻) pro vstup do menu **Game Assist**.



- **AORUS INFO:** Nakonfigurujte nastavení související s FPS (First Person Shooting) hrami.
- - √ Zvolte **Gaming Timer** pro výběr režimu odpočítávání časovače. Pro vypnutí této funkce zvolte **OFF**.
  - √ Zvolte **Gaming Counter** nebo **Refresh Rate** pro povolení/zakázání nastavení herního čítače či obnovovací frekvence v reálném čase.
  - √ Zvolte **Info Location** pro určení umístění informací, které mají být zobrazeny na obrazovce.



- **Crosshair:** Vyberte požadovaný typ zaměřovacího kříže tak, aby vyhovoval vašemu hernímu prostředí. To značně usnadňuje cílení.
- **Display Alignment:** Je-li tato funkce povolena, zobrazí se na čtyřech stranách obrazovky zarovnávací linky, které vám pomohou dokonale uspořádat více monitorů do společné sestavy.

## Konfigurace nastavení zařízení

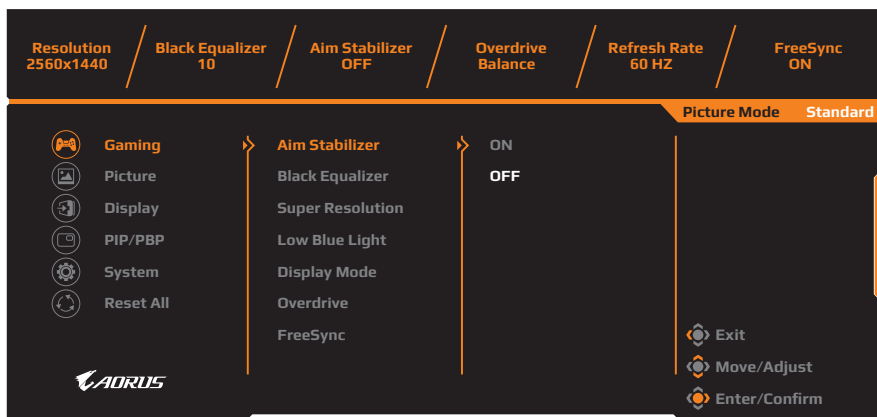
Když se na obrazovce objeví **hlavní** menu posuňte tlačítko **Ovládání** nahoru (↑) pro vstup do menu **Settings**.

**Poznámka:** Pomocí tlačítka **Ovládání** můžete procházet nabídku a provádět úpravy.



## Gaming

Konfigurace nastavení týkající se hraní.

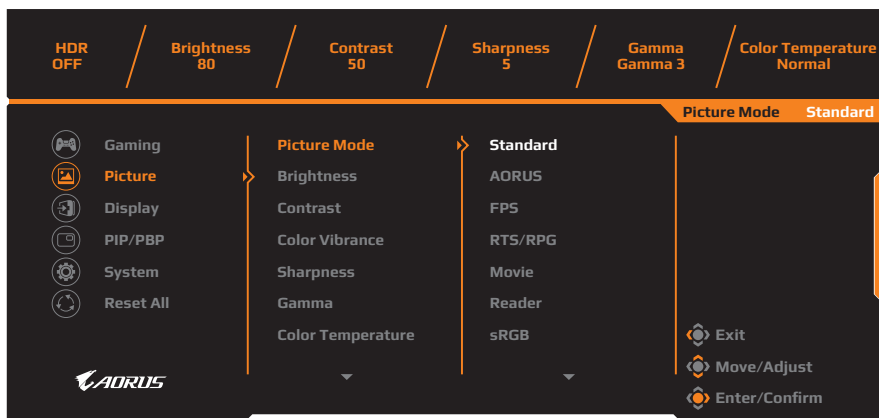


Položka	Popis
Aim Stabilizer	<p>Je-li tato funkce povolena, sníží rozmazání pohybu v rychle se pohybujících hrách.</p> <p><b>Poznámka:</b> Tato funkce není dostupná za následujících podmínek:</p> <ul style="list-style-type: none"> <li>- pokud je nastavená obnovovací frekvence nižší než 75 Hz.</li> <li>- pokud je aktivována funkce FreeSync, PIP nebo PBP.</li> </ul>

Položka	Popis
Black Equalizer	Upravte jas černých oblastí.
Super Resolution	Zaostřete snímky s nízkým rozlišením.
Low Blue Light	<p>Snižte množství expozice modrého světla z obrazovky.</p> <ul style="list-style-type: none"> <li>• Level 0: beze změny.</li> <li>• Level 1~10: Čím vyšší úroveň, tím více modrého světla bude redukováno.</li> </ul> <p><b>Poznámka:</b> Level 10 je optimalizované nastavení. Je v souladu s certifikací TUV Low Blue Light.</p>
Display Mode	<p>Vyberte poměr stran obrazovky.</p> <ul style="list-style-type: none"> <li>• Full: Změní velikost vstupního obrazu tak, aby vyplnil obrazovku. Ideální pro obraz s poměrem stran 16: 9.</li> <li>• Aspect: Zobrazí vstupní obraz bez geometrického zkreslení, kterým vyplní co nejvíce obrazovky.</li> <li>• 1:1: Zobrazí vstupní obraz v nativním rozlišení bez změny měřítka.</li> <li>• 22"W (16:10): Zobrazí vstupní obraz jako na 22"W monitoru s poměrem stran 16:10.</li> <li>• 23"W (16:9): Zobrazí vstupní obraz jako na 23"W monitoru s poměrem stran 16:9.</li> <li>• 23.6"W (16:9): Zobrazí vstupní obraz jako na 23,6"W monitoru s poměrem stran 16:9.</li> <li>• 24"W (16:9): Zobrazí vstupní obraz jako na 24"W monitoru s poměrem stran 16:9.</li> </ul> <p><b>Poznámka:</b> Tato volba není kompatibilní s funkcemi FreeSync a PIP/PBP.</p>
Overdrive	Zlepšete dobu odezvy LCD monitoru.
FreeSync	Když je tato funkce povolena, eliminuje zpoždění obrazovky a trhání při hraní her.

## Picture

Konfigurace nastavení související s obrazem.

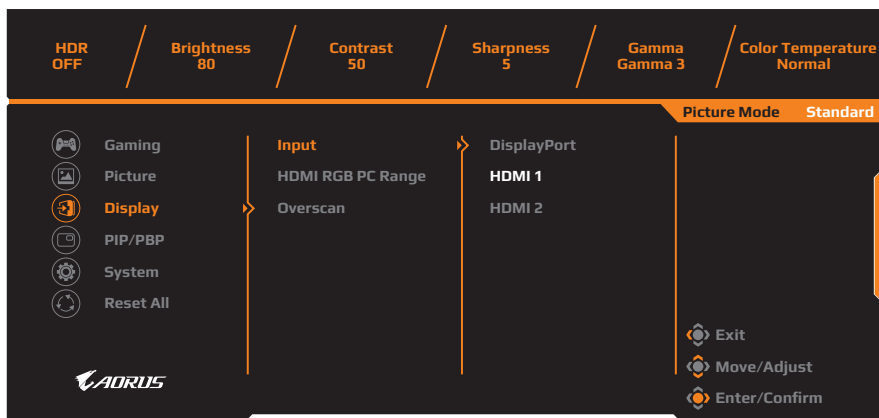


Položka	Popis
Picture Mode	<p>Vyberte přednastavený režim obrazu.</p> <ul style="list-style-type: none"> <li>• Standard: Pro úpravy dokumentů nebo procházení webových stránek.</li> <li>• AORUS: Pro hraní her AORUS GAMER.</li> <li>• FPS: Pro hraní her FPS (First Person Shooting).</li> <li>• RTS/RPG: Pro hraní her RTS (Real-Time Strategy) nebo RPG (Role-Playing Game).</li> <li>• Movie: Pro sledování filmů.</li> <li>• Reader: Pro prohlížení dokumentů.</li> <li>• sRGB: Pro prohlížení fotografií a grafiky na počítači.</li> <li>• Custom 1: Přizpůsobené nastavení režimu obrazu.</li> <li>• Custom 2: Přizpůsobené nastavení režimu obrazu.</li> <li>• Custom 3: Přizpůsobené nastavení režimu obrazu.</li> </ul>
Brightness	Úprava jasu obrazu.
Contrast	Úprava kontrastu obrazu.
Color Vibrance	Nastavení intenzity tlumenějších barev.
Sharpness	Úprava ostrosti obrazu.
Gamma	Nastavení střední úrovně jasu.

Položka	Popis
Color Temperature	Volba teploty barev. <b>Poznámka:</b> Pro přizpůsobení teploty barev úpravou červené (R), zelené (G) nebo modré (B) úrovně podle vašich požadavků zvolte <b>User Define</b> .
Dynamic Contrast	Upravte úroveň černé obrazu tak, aby bylo dosaženo optimálního kontrastu.
Senseye Demo	Rozdělení obrazovky na poloviny (2 okna). V levém okně se zobrazí obraz standardního režimu a v pravém ve specifikovaném režimu.
Reset Picture	Obnoví všechna nastavení <b>Picture</b> na výchozí.

## Display

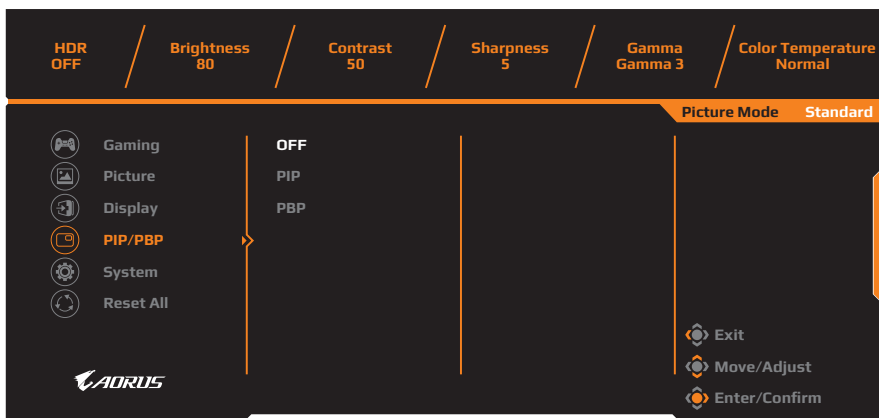
Konfigurace nastavení souvisejících s obrazovkou.



Položka	Popis
Input	Volba zdroje vstupu
HDMI RGB PC Range	Výběr vhodného nastavení rozsahu RGB nebo jej lze nechat monitor detekovat automaticky. <b>Poznámka:</b> Tato možnost je dostupná pouze pro HDMI.
Overscan	Je-li tato funkce povolena, vstupní obraz se mírně zvětší, aby se skryly nejvzdálenější okraje obrazu. <b>Poznámka:</b> Tato možnost je dostupná pouze pro HDMI vstup.

## PIP/PBP

Konfigurace nastavení souvisejících s více obrazy na monitoru.



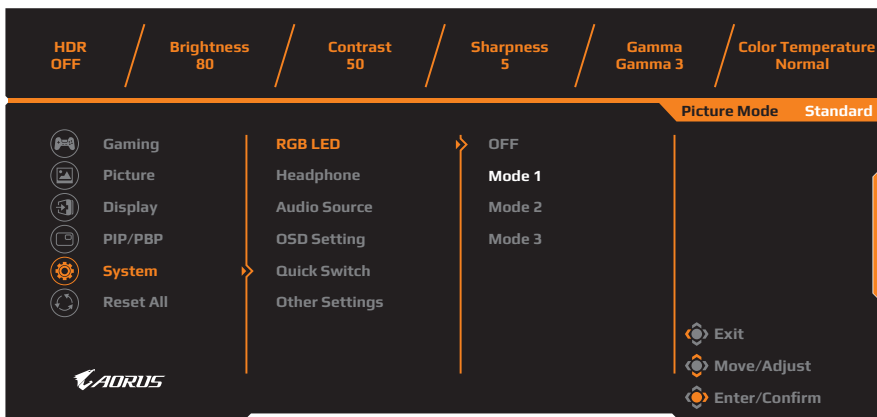
Položka	Popis
OFF	Vypnutí funkce PIP/PBP.
PIP	Rozdělení obrazovky na 2 části (hlavní okno a vložené okno). <ul style="list-style-type: none"> <li>• Source: Změna zdroje vstupu pro vložené okno.</li> <li>• PIP Size: Úprava velikosti vloženého okna.</li> <li>• Location: Změna polohy vloženého okna.</li> <li>• Display Switch: Prohození obou oken.</li> <li>• Audio Switch: Výběr zdroje zvuku, který má být slyšet.</li> </ul>
PBP	Zobrazení 1×1 dělené obrazovky (pravé a levé okno) . <ul style="list-style-type: none"> <li>• Source: Změna zdroje vstupu pro pravé okno.</li> <li>• Display Switch: Prohození obou oken.</li> <li>• Audio Switch: Výběr zdroje zvuku, který má být slyšet.</li> </ul>

**Poznámka:** Funkce PIP/PBP není kompatibilní s funkcemi HDR a FreeSync.



## System

Konfigurace nastavení související se systémem.



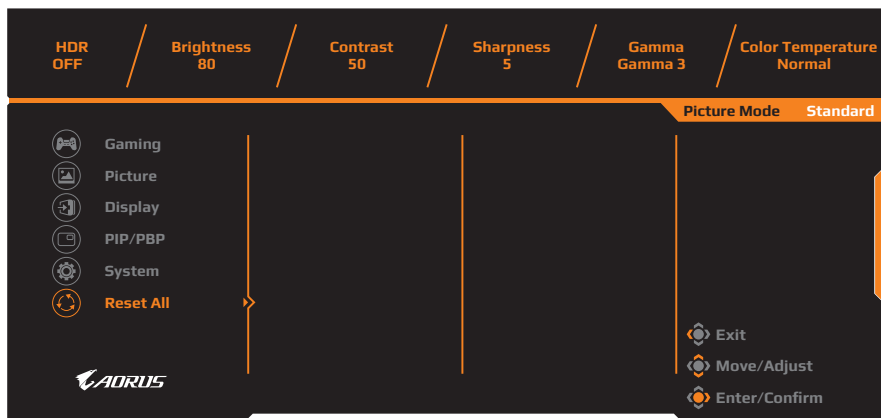
Položka	Popis
RGB LED	Pokud je tato funkce zapnuta, můžete zvolit přednastavenou barvu LED osvětlení a efekt, který se zobrazí na zadní straně monitoru.
Headphone	Konfigurace nastavení sluchátek. <ul style="list-style-type: none"> <li>• Volume: Nastavení úrovně hlasitosti.</li> <li>• Mute: Zapnutí/vypnutí funkce ztlumení zvuku.</li> </ul>
Audio Source	Volba vstupu zdroje zvuku, nebo lze ponechat na automatické detekci monitorem. <b>Poznámka:</b> Pokud zvolíte <b>Auto detect</b> , systém nejprve zkontroluje, zda je připojen USB kabel či nikoli. Pokud je připojen, je vstup zvuku nastaven na <b>USB Codec</b> .
OSD Settings	Konfigurace související s nastavením nabídky na obrazovce (OSD). <ul style="list-style-type: none"> <li>• Language: Výběr dostupného jazyka pro OSD nabídku.</li> <li>• Display Time: Nastavení doby, po kterou zůstane OSD nabídka na obrazovce.</li> <li>• OSD Transparency: Úprava průhlednosti OSD nabídky.</li> </ul>

Položka	Popis
OSD Settings <i>(pokračování)</i>	<ul style="list-style-type: none"> <li>OSD Lock: Pokud je tato funkce zapnuta, není povoleno žádné nastavení přes OSD menu.  <b>Poznámka:</b> Pro vypnutí funkce OSD lock stiskněte tlačítko <b>Ovládání</b>. Po zobrazení zprávy na obrazovce zvolte <b>Yes</b> pro potvrzení.</li> </ul> <div data-bbox="484 347 820 507" style="text-align: center; background-color: #333; color: white; padding: 10px; border: 1px solid #555;"> <p>The button is locked, confirm to unlock OSD.</p> <p>No <span style="margin-left: 100px;">Yes</span></p> </div>
Quick Switch	Přiřazení funkcí klávesovým zkratkám. Dostupné možnosti: Aim Stabilizer, Black Equalizer, Low Blue Light, Volume, Input, Contrast, Brightness, a Picture Mode. Výchozí nastavení klávesových zkratk: ⇨ Nahoru (↑): Black Equalizer ⇨ Dolů (↓): Picture Mode (režim obrazu) ⇨ Doprava (→): Input (vstup) ⇨ Doleva (←): Volume (hlasitost)
Other Settings	<ul style="list-style-type: none"> <li>Resolution Notice: Pokud je tato funkce povolena, zobrazí se v případě přepnutí monitoru na jiný vstup na obrazovce zpráva o doporučeném rozlišení.</li> <li>Input Auto Switch: Pokud je tato funkce povolena, monitor automaticky zvolí dostupný vstup signálu.</li> <li>Auto Power Off: Pokud je tato funkce povolena, monitor se po určité době automaticky vypne.</li> </ul>

Položka	Popis
Other Settings (pokračování)	<ul style="list-style-type: none"> <li>• LED Indicator: Ve výchozím stavu je LED kontrolka nastavena na ON, tedy zapnuta. <ul style="list-style-type: none"> <li>⇒ LED Indicator OFF: LED kontrolka vypnutá.</li> <li>⇒ LED Indicator ON: LED kontrolka svítí během provozu monitoru bíle a v pohotovostním režimu oranžově.</li> <li>⇒ LED Indicator Friendly: LED kontrolka svítí v pohotovostním režimu oranžově.</li> <li>⇒ Když je napájení vypnuto, zůstává LED kontrolka také vypnutá.</li> </ul> </li> <li>• DisplayPort Ver.: Nastavení verze portu DisplayPort na 1.1, 1.2, nebo 1.2+HDR. <p><b>Poznámka:</b></p> <ul style="list-style-type: none"> <li>• Chcete-li aktivovat HDR efekt pro port DP, možná budete muset nastavit verzi DisplayPort na 1.2+HDR a u grafické karty povolit 10bitový barevný výstup.</li> <li>• Nezapomeňte tuto možnost nakonfigurovat podle verze DisplayPort podporované grafickou kartou.</li> </ul> </li> </ul>

## Reset All

Obnovení továrního nastavení monitoru.



# PŘÍLOHA

## Parametry

Položka	Parametry
Velikost panelu	27"
Poměr stran	16:9
Rozlišení	2 560 × 1 440 px
Obnovovací frekvence	144 Hz
Životnost LED	30 000 hodin (minimálně)
Rozteč pixelů	0,233 × 0,233
Doba odezby	1 ms (MPRT)
Jas	350 nitů (typicky) / 280 nitů (minimálně)
Kontrast	1 000:1 (typicky)
Dynamický kontrast	12 000 000:1 (typicky)
Barevná hloubka	1,073 G
Aktivní oblast obrazu	596,736 (vodorovně) × 335,664 (svisle) mm
Pozorovací úhly	178° (vodorovně) / 178° (svisle)
Obnovovací frekvence	30~144 Hz
Vstupní/výstupní porty	<ul style="list-style-type: none"> <li>• 2× HDMI 2.0</li> <li>• 1× DP 1.2</li> <li>• 1× sluchátka</li> <li>• 1× mikrofon</li> <li>• 2× USB 3.0 (výstup)</li> <li>• 1× USB vstup</li> </ul>
Napájení	AC 100 ~ 240V při 50/60 Hz
Spotřeba energie	<ul style="list-style-type: none"> <li>• Zapnuto: 75 W (maximálně)</li> <li>• Pohotovostní režim: 0,5 W</li> <li>• Vypnuto: 0,3 W</li> </ul>
Rozměry (š × v × h)	614,9 × 484,7 × 236,9 mm (se stojanem)
Hmotnost	8,0 kg (čistá)

**Poznámka:** Specifikace se mohou změnit bez předchozího upozornění.

## Podporované obnovovací frekvence

Obnovovací frekvence	HDMI 2.0	DisplayPort 1.2
640 × 480 @ 60 Hz	✓	✓
640 × 480 @ 67 Hz	✓	✓
640 × 480 @ 72 Hz	✓	✓
640 × 480 @ 75 Hz	✓	✓
720 × 400 @ 70 Hz	✓	✓
800 × 600 @ 56 Hz	✓	✓
800 × 600 @ 60 Hz	✓	✓
800 × 600 @ 72 Hz	✓	✓
800 × 600 @ 75 Hz	✓	✓
832 × 624 @ 75 Hz	✓	✓
1 024 × 768 @ 60 Hz	✓	✓
1 024 × 768 @ 70 Hz	✓	✓
1 024 × 768 @ 75 Hz	✓	✓
1 152 × 864 @ 75 Hz	✓	✓
1 280 × 720 @ 50 Hz	✓	✓
1 280 × 720 @ 60 Hz	✓	✓
1 280 × 1 024 @ 50 Hz	✓	✓
1 280 × 1 024 @ 75 Hz	✓	✓
1 440 × 900 @ 60 Hz	✓	✓
1 680 × 1 050 @ 60 Hz	✓	✓
1 920 × 1 080 @ 50 Hz	✓	✓
1 920 × 1 080 @ 60 Hz	✓	✓
1 920 × 1 080 @ 100 Hz	✓	✓
1 920 × 1 080 @ 120 Hz	✓	✓
2 560 × 1 440 @ 60 Hz	✓	✓
2 560 × 1 440 @ 120 Hz	✓	✓
2 560 × 1 440 @ 144 Hz	✓	✓

## Řešení problémů

Problém	Možné(á) řešení
Žádné napájení	<ul style="list-style-type: none"> <li>• Zkontrolujte, zda je napájecí kabel správně připojen ke zdroji napájení a monitoru.</li> <li>• Zkontrolujte kabel a zástrčku, zda nejsou poškozené.</li> <li>• Zkontrolujte, zda je monitor zapnutý.</li> </ul>
Na obrazovce se neobjevuje žádný obraz	<ul style="list-style-type: none"> <li>• Zkontrolujte, zda je monitor a počítač správně připojen a zda jsou obě zařízení zapnuta.</li> <li>• Zkontrolujte, zda jste vybrali správný zdroj vstupu. Viz strana 21 nebo 31.</li> <li>• Upravte nastavení jasu a kontrastu (<b>Brightness</b> a <b>Contrast</b>), viz strana 29.</li> </ul>
Obraz nevyplní celou obrazovku	<ul style="list-style-type: none"> <li>• Vyzkoušejte jiná nastavení režimu zobrazení <b>Display Mode</b> (poměr stran). Viz strana 28.</li> </ul>
Barvy jsou zkreslené	<ul style="list-style-type: none"> <li>• Zkontrolujte, zda je správně připojen kabel vstupního signálu.</li> <li>• Nakonfigurujte nastavení související s obrazem. Viz část „Picture“.</li> </ul>
Není slyšet žádný zvuk, nebo je jeho hlasitost nízká	<ul style="list-style-type: none"> <li>• Zkontrolujte, zda je správně připojen kabel sluchátek.</li> <li>• Nastavte úroveň hlasitosti, viz strana 23 či 33.</li> <li>• Zkontrolujte nastavení zdroje zvuku (<b>Audio Source</b>). Pokud je nastaven <b>USB Codec</b>, zkontrolujte, zda je USB kabel správně připojen k monitoru i k vašemu počítači. Viz strana 33.</li> <li>• Upravte nastavení související se zvukem počítače.</li> </ul>

**Poznámka:** Pokud problém přetrvává, obraťte se na náš zákaznický servis a požádejte o další pomoc.

## Základní péče

Když se obrazovka zašpiní, očistěte ji následujícím způsobem:

- Aby se odstranil veškerý zbytkový prach, otřete obrazovku měkkým hadříkem, který nepouští vlákna.
- Na měkký hadřík nastříkejte nebo naneste čisticí kapalinu. Poté obrazovku vlhkým hadříkem jemně otřete.

### Poznámka:

- Ujistěte se, že je látka vlhká, ale ne mokrá.
- Při otírání se vyhněte vynakládání nadměrného tlaku na obrazovku.
- Kyselé nebo abrazivní čisticí prostředky mohou obrazovku poškodit.

## Poznámky k USB nabíjení

Následující zařízení nejsou kompatibilní s BC 1.2 režimu CDP. Pokud je rozbočovat připojen k počítači, nelze tato zařízení USB kabelem nabíjet.

Výrobce	Zařízení	PID/VID
Apple	iPad	PID_129A/VID_05AC
Samsung	Galaxy Tab2 10.1	PID_6860/VID_04E8
Samsung	GALAXY TabPro	PID_6860/VID_04E8

## Informace o servisu GIGABYTE

Více informací o servisu najdete na oficiální stránce GIGABYTE:

<https://www.gigabyte.cz/>